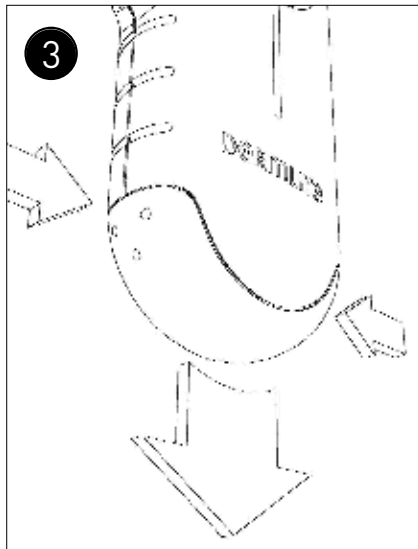
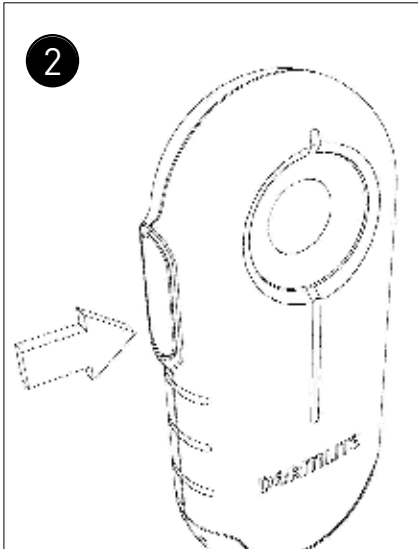
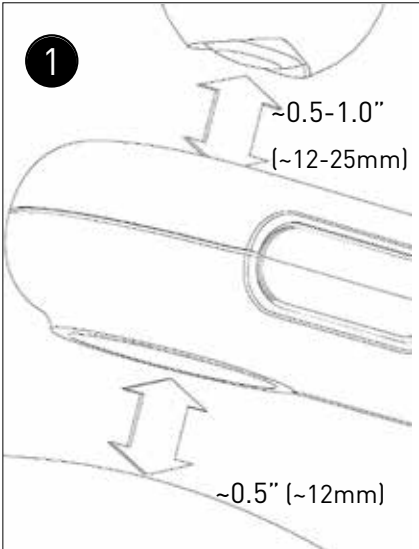




English	3
Bosanski	4
Čeština	5
Dansk	6
Deutsch	7
Eestlane	8
Español	9
Français	10
Gaeilge	11
Hrvatski	12
Italiano	13
Latvietis	14
Lietuvis	15
Magyar	16
Nederlands	17
Polskie	18
Português	19
Română	20
Slovenščina	21
Slovenský	22
Suomi	23
Svenska	24
Türk	25
Ελληνικά	26
български	27
русский	28
Український	29
한국어	30
日本語	31
简体中文	32

dermLite[®] DL100



Instructions

Intended Use

This device is intended for medical purposes to illuminate body surfaces. It is used for non-invasive visual examination of intact skin.

This battery-operated product is designed for external examination only within professional healthcare facilities by medical professionals.

Check the correct operation of the device before use! Do not use the device if there are visible signs of damage.

CAUTION: Do not look directly into the LED light. Patients must close their eyes during examinations.

In case of a serious incident with the use of this device, notify DermLite immediately and, if required by local regulations, your national health authority.

CAUTION: Do not use the device in fire or explosive risk area (e.g. oxygen-rich environment).

WARNING: This product can expose you to chemicals including methylene chloride and hexavalent chromium, which are known to the State of California to cause cancer or reproductive toxicity. For more information go to www.P65Warnings.ca.gov.

Electromagnetic Compatibility

This device complies with the EMC Emissions and Immunity level requirements of the standard IEC 60601-1-2:2014. The emission characteristics of this equipment make it suitable for use in professional healthcare environment as well as residential environment (CISPR 11 Class B). This equipment offers adequate protection to radio communication service. In the rare event of interference to the radio communication service, the user might need to take mitigation measures, such as relocating or re-orienting equipment.

WARNING: Use of this equipment adjacent to or stacked with other equipment should be avoided because it could result in improper operation. If such use is necessary, this equipment and the other equipment should be observed to verify that they are operating normally.

WARNING: Use of accessories other than those provided by the manufacturer of this equipment could result in increased electromagnetic emissions or decreased electromagnetic immunity of this equipment and result in improper operation.

WARNING: Portable RF transmitters should be used no closer than 30 cm (12 inches) to any part of the device. Otherwise, degradation of the performance of this equipment could result.

The DermLite DL100 pocket derma-

toscope is designed for skin lesions examination with magnification and cross-polarized light.

Hold the DermLite so that the LEDs are aimed in the direction of the lesion to be examined. Place the DermLite approximately 12 mm (1/2") from the skin (Fig. 1). If necessary, use your fingers to maintain optimum spacing or attach the included spacer. Press the power button (Fig. 2) at the side of the unit to activate the LEDs and hold it down as long as you need light. Look through the lens and move the device closer or further away from the lesion to obtain the desired image focus.

Replacing the Battery (Fig. 3)

To change the battery, squeeze the sides of the battery cap and remove it and the battery. Insert a new battery of the same type with the contacts facing forward, then reattach the battery cap. The DermLite uses a 2CR5 lithium battery, which may be purchased from DermLite, your DermLite dealer or an electronic retailer.

Troubleshooting

Please check www.dermlite.com for the most current troubleshooting information. If your device requires servicing, visit www.dermlite.com/service or contact your local DermLite dealer.

Care and Maintenance

CAUTION: No modification of this equipment is allowed. Your device is designed for trouble-free operation. Repairs shall be made only by qualified service personnel.

Cleaning

The exterior of your device, except the optical parts, may be wiped clean with isopropyl alcohol (70% vol.) prior to use on a patient. The lens should be treated as high-quality photographic equipment and should be cleaned with standard lens cleaning equipment and protected from harmful chemicals. Do not use abrasive material on any part of the equipment or immerse the device in liquid. Do not autoclave.

DermLite DL100 includes:

Eight 3 mm white LEDs, 10x lens, cross-polarizers, 2CR5 Lithium Battery, removable spacer

Warranty: 5 years for parts and labor. The battery is warranted for 1 year.

Disposal

This device contains electronics and a

lithium-ion battery that must be separated for disposal and may not be disposed of with general household waste. Please observe local disposal regulations.

Technical Description

Visit www.dermlite.com/technical or contact your local DermLite dealer.

Instrukcije

Namjeravanu upotrebu

Ovaj uređaj je namijenjen u medicinske svrhe za osvjetljavanje tjelesnih površina. Koristi se za neinvazivni vizuelni pregled netaknute kože.

Ovaj proizvod pogonjen na baterije dizajniran je za vanjski pregled samo u okviru zdravstvenih ustanova od strane medicinskih stručnjaka.

Provjerite pravilan rad uređaja prije upotrebe! Ne koristite ga ako postoje vidljivi znakovi oštećenja.

OPREZ: Ne gledajte direktno u LED lampicu. Pacijenti moraju zatvoriti oči tokom pregleda.

U slučaju ozbiljnog incidenta s korištenjem ovog uređaja, odmah obavijestite DermLite i, ako to zahtijevaju lokalni propisi, vaše nacionalno zdravstveno tijelo.

OPREZ: Ne koristite uređaj u zoni opasnosti od eksplozije (npr. Okoline bogate kisikom).

UPOZORENJE: Ovaj proizvod može vas izložiti hemikalijama, uključujući metilen hlorid i šestovalentni hrom, za koje je država Kalifornija poznato da uzrokuju rak ili reproduktivnu toksičnost. Za više informacija posjetite www.P65Warnings.ca.gov.

Elektromagnetska kompatibilnost

Ovaj uređaj udovoljava zahtjevima za EMC emisije i imunitet standarda IEC 60601-1-2: 2014. Emisijske karakteristike ove opreme čine je pogodnom za upotrebu u profesionalnom zdravstvenom okruženju i u stambenom okruženju (CISPR 11 Klasa B). Ova oprema nudi odgovarajuću zaštitu radio-komunikacijskim uslugama. U rijetkom slučaju ometanja radiokomunikacijske usluge, korisniku će možda trebati poduzeti mjere ublažavanja, poput premještanja ili preusmjeravanja opreme. **UPOZORENJE:** Treba izbjegavati upotrebu ove opreme koja je u blizini ili složenu s drugom opremom, jer to može rezultirati nepravilnim radom. Ako je takva upotreba potrebna, tu opremu i drugu opremu treba promatrati kako bi se provjerilo da li normalno rade.

UPOZORENJE: Upotreba dodatne opreme osim one koju je dao proizvođač ove opreme može rezultirati povećanom elektromagnetskom emisijom ili smanjenjem elektromagnetske otpornosti ove opreme i rezultirati nepravilnim radom. **UPOZORENJE:** Prijenosni RF odašiljači ne smiju se koristiti na udaljenosti većoj od 30 cm od bilo kojeg dijela uređaja. U suprotnom, može doći do degradacije performansi ove opreme.

Džepni dermatoskop DermLite DL100 namijenjen je pregledu kožnih lezija po-

moću uvećanja i unakrsne polarizirane rasvjete.

Uređaj držite tako da LED diode budu usmjerene u pravcu lezije koji se ispituje. Postavite uređaj otprilike 12 mm (1/2 ") od kože (Sl. 1). Ako je potrebno, prstima održavajte optimalni razmak ili pričvrstite uključeni odstojnik. Pritisnite tipku za napajanje (Sl. 2) sa strane uređaja kako biste aktivirali LED-ove i držite je dok god vam treba svjetlo. Pogledajte kroz objektiv i pomaknite uređaj bliže ili dalje od lezije kako biste postigli željeni fokus slike.

Zamena baterije (slika 3)

Da biste promijenili bateriju, stisnite stranice poklopca baterije i uklonite je i bateriju. Umetnite novu bateriju iste vrste s kontaktima okrenutim prema naprijed, a zatim ponovno pričvrstite poklopac baterije. Ovaj uređaj koristi 2CR5 litijumsku bateriju koju možete kupiti od DermLite, vašeg trgovca DermLite ili prodavača elektroničkih specijalnih proizvoda.

Otklanjanje problema: Molimo provjerite www.dermlite.com za najnovije informacije o rješavanju problema. Ako vam uređaj treba servisiranje, posjetite www.dermlite.com/service ili se obratite lokalnom prodavaču DermLite.

Njega i održavanje

UPOZORENJE: Nije dopuštena nikakva izmjena ove opreme.

Vaš je uređaj dizajniran za nesmetan rad. Popravke smije izvršiti samo kvalificirano osoblje.

Prije upotrebe na pacijentu, vanjsku stranu vašeg uređaja (osim optičkih dijelova) može se obrisati izopropilnim alkoholom (70 vol. %). Objektiv treba tretirati kao visokokvalitetnu fotografsku opremu i treba ga očistiti standardnom opremom za čišćenje objektivna i zaštititi od štetnih kemikalija. Ne koristite abrazivna sredstva za čišćenje i ne potapajte uređaj u tečnost. Ne autoklavirajte.

DermLite DL100 uključuje:

8 bijelih LED dioda, 10x leća, unakrsna polarizacija, 2CR5 litijumska baterija, odvojivi odstojnik

Garancija: 5 godina za dijelove i rad.

Garancija na bateriju je 1 godina.

Odlaganje: Ovaj uređaj sadrži elektroniku i litijum-jonsku bateriju koji se moraju odvojiti za odlaganje i ne mogu se odlagati sa kućnim otpadom. Pridržavajte se lokalnih propisa o odlaganju.

Tehnički opis: Posjetite www.dermlite.com/technical ili kontaktirajte lokalnog DermLite prodavača.

Instrukce

Zamýšlené použití

Toto zařízení je určeno pro lékařské účely k osvětlování povrchů těla. Používá se pro neinvazivní vizuální vyšetření neporušené kůže.

Tento produkt napájený z baterie je určen k externímu vyšetření pouze v rámci zdravotnických zařízení profesionálních zdravotníků.

Před použitím zkontrolujte správnou funkci zařízení! Nepoužívejte jej, pokud existují viditelné známky poškození.

UPOZORNĚNÍ: Nedívejte se přímo do LED světla. Během vyšetření musí pacienti zavřít oči.

V případě vážného incidentu s používáním tohoto zařízení neprodleně informujte DermLite a, pokud to vyžadují místní předpisy, váš národní zdravotní úřad.

UPOZORNĚNÍ: Nepoužívejte zařízení v ohni nebo v prostředí s nebezpečím výbuchu (např. V prostředí bohatém na kyslík).

VAROVÁNÍ: Tento výrobek vás může vystavit chemikáliím, včetně methylenchloridu a šestimocného chromu, o nichž je ve státě Kalifornie známo, že způsobují rakovinu nebo reprodukční toxicitu. Další informace najdete na www.P65Warnings.ca.gov.

Elektromagnetická kompatibilita
Toto zařízení splňuje požadavky na úroveň EMC emisí a odolnosti podle normy IEC 60601-1-2: 2014. Díky emisním charakteristikám je toto zařízení vhodné pro použití v profesionálním zdravotnickém prostředí i v rezidenčním prostředí (CISPR 11 třída B). Toto zařízení poskytuje odpovídající ochranu radiokomunikační službě. Ve vzácných případech rušení radiokomunikační služby může být nutné, aby uživatel přijal opatření ke zmírnění, například přemístění nebo přesměrování zařízení. **VAROVÁNÍ:** Vyhněte se použití tohoto zařízení v sousedství nebo naložení s jiným zařízením, protože by to mohlo mít za následek nesprávný provoz. Pokud je takové použití nezbytné, mělo by se toto zařízení a ostatní zařízení sledovat, aby se ověřilo, že fungují normálně.

VAROVÁNÍ: Použití jiného příslušenství, než jaké poskytuje výrobce tohoto zařízení, může vést ke zvýšeným elektromagnetickým emisím nebo ke snížení elektromagnetické imunity tohoto zařízení a ke špatnému fungování.

VAROVÁNÍ: Přenosné RF vysílače by se neměly používat blíže než 30 cm (12 palců) k žádné části zařízení. Jinak by mohlo dojít ke snížení výkonu tohoto zařízení.

Kapesní dermatoskop DermLite DL100 je určen pro vyšetření kožních lézí pomocí zvětšení a křížově polarizovaného osvětlení.

Držte zařízení tak, aby LED diody směřovaly ve směru léze, která má být vyšetřena. Umístěte zařízení přibližně 12 mm (1/2 ") od kůže (obr. 1). Pokud je to nutné, prsty udržujte optimální rozteč nebo připojte přiloženou rozpěrku. Stisknutím vypínače (obr. 2) na boku jednotky LED diody aktivujte a držte je stisknuté, dokud potřebujete světlo. Prohlédněte si objektiv a posuňte zařízení blíže nebo dále od léze, abyste dosáhli požadovaného zaostření obrazu.

Výměna baterie (obr. 3)

Chcete-li vyměnit baterii, stiskněte boky krytu baterie a vyjměte ji a baterii. Vložte novou baterii stejného typu tak, aby kontakty směřovaly dopředu, a znovu nasadte kryt baterie. Toto zařízení používá lithiovou baterii 2CR5, kterou lze zakoupit u DermLite, vašeho prodejce DermLite nebo u specializovaného prodejce elektroniky.

Odstraňování potíží: Nejnovější informace o odstraňování problémů naleznete na adrese www.dermlite.com. Pokud vaše zařízení vyžaduje servis, navštivte stránku www.dermlite.com/service nebo se obraťte na místního prodejce DermLite.

Péče a údržba

VAROVÁNÍ: Není dovoleno provádět žádné úpravy tohoto zařízení.

Vaše zařízení je navrženo pro bezproblémový provoz. Opravy smí provádět pouze kvalifikovaný servisní personál.

Před použitím na pacientovi může být zevněšek zařízení (kromě optických částí) ořfen čistým izopropylalkoholem (70% obj.). Čočka by měla být považována za vysoce kvalitní fotografické vybavení a měla by být čistěna standardním zařízením na čištění čoček a chráněna před škodlivými chemikáliemi. Nepoužívejte abrazivní čisticí prostředky ani neponořujte zařízení do kapaliny. Nepoužívejte autokláv.

DermLite DL100 zahrnuje: 8 bílých LED, 10x objektiv, křížová polarizace, lithiová baterie 2CR5, odnímatelná rozpěrka

Záruka: 5 let na díly a práci. Na baterii se vztahuje záruka na 1 rok.

Likvidace: Tento přístroj obsahuje elektroniku a lithium-iontovou baterii, které

musí být pro likvidaci odděleny a nesmí být likvidovány s běžným domovním odpadem. Dodržujte místní předpisy pro likvidaci.

Technický popis: Navštivte www.dermlite.com/technical nebo se obraťte na místního prodejce DermLite.

Instruktioner

Anvendelsesformål

Denne enhed er beregnet til medicinske formål til at belyse kropsoverflader. Det bruges til ikke-invasiv visuel undersøgelse af intakt hud.

Dette batteridrevne produkt er kun beregnet til ekstern undersøgelse inden for professionelle sundhedsfaciliteter af medicinske fagfolk.

Kontroller, at enheden fungerer korrekt før brug! Brug ikke enheden, hvis der er synlige tegn på beskadigelse.

Se ikke direkte ind i det røde LED lys. Patienten skal lukke øjnene i løbet af undersøgelsen.

I tilfælde af en alvorlig hændelse med brugen af denne enhed skal du omgående underrette DermLite og, hvis det kræves af lokale forskrifter, din nationale sundhedsmyndighed.

FORSIGTIG: Brug ikke enheden i et område med risiko for brand eller eksplosion (f.eks. iltmættet miljø).

ADVARSEL: Dette produkt kan udsætte dig for kemikalier, herunder methylenchlorid og hexavalent krom, som staten Californien kender til at forårsage kræft eller reproduktionstoksicitet. For mere information, gå til www.P65Warnings.ca.gov.

Elektromagnetisk kompatibilitet

Denne enhed overholder kravene til EMC-emissioner og immunitet i standarden IEC 60601-1-2: 2014. Emissionsegenskaberne for dette udstyr gør det velegnet til brug i professionelt sundhedsmiljø såvel som i boligmiljø (CISPR 11 klasse B). Dette udstyr tilbyder tilstrækkelig beskyttelse til radiokommunikationstjeneste. I den sjældne tilfælde af interferens med radiokommunikationstjenesten kan brugeren muligvis træffe afhjælpende foranstaltninger, f.eks.

Omflytning eller omorientering af udstyr. **ADVARSEL:** Brug af dette udstyr ved siden af eller stablet sammen med andet udstyr bør undgås, fordi det kan resultere i forkert betjening. Hvis en sådan brug er nødvendig, skal dette udstyr og det andet udstyr overholdes for at verificere, at de fungerer normalt.

ADVARSEL: Brug af andet tilbehør end dem, der leveres af producenten af dette udstyr, kan resultere i øgede elektromagnetiske emissioner eller nedsat elektromagnetisk immunitet af dette udstyr og føre til forkert betjening.

ADVARSEL: Bærbare RF-sendere skal ikke bruges tættere end 30 cm til nogen del af enheden. Ellers kan nedbrydning af udstyrets ydelse resultere.

DermLite DL100 lommedermatoskop er beregnet til hudlæsionundersøgelse ved hjælp af forstørrelse og tværpolariseret

belysning.

Hold enheden, så LED'erne er rettet i retning af den læsion, der skal undersøges. Placer enheden ca. 12 mm (1/2 ") fra huden (fig. 1). Brug om nødvendigt fingrene for at opretholde optimal afstand eller fastgør den medfølgende afstandsholder. Tryk på afbryderknappen (fig. 2) på siden af enheden for at aktivere lysdioderne og hold den nede, så længe du har brug for lys. Se gennem linsen, og flyt enheden nærmere eller længere væk fra læsionen for at opnå det ønskede billedfokus.

Udskiftning af batteriet (fig. 3)

For at skifte batteri skal du klemme siderne på batteridækslet og fjerne det og batteriet. Indsæt et nyt batteri af samme type med kontakterne vendt fremad, og sæt derefter batteridækslet på igen. Denne enhed bruger et 2CR5 lithiumbatteri, som kan købes hos DermLite, din DermLite-forhandler eller en elektronisk specialforhandler.

Fejlfinding

Se www.derm-lite.com for de mest aktuelle oplysninger om fejlfinding. Hvis enheden har brug for service, besøg www.derm-lite.com/service eller kontakt din lokale DermLite forhandler.

Pleje og vedligeholdelse

ADVARSEL: Ingen ændringer af dette udstyr er tilladt.

Din enhed er designet til problemfri drift. Reparationer må kun udføres af kvalificeret servicepersonale.

Før det bruges på en patient, kan det ydre af din enhed (undtagen de optiske dele) aftørres med isopropylalkohol (70% vol.). Objektivet skal behandles som fotografisk udstyr i høj kvalitet og skal rengøres med standard linserengøringsudstyr og beskyttes mod skadelige kemikalier. Brug ikke slibende rengøringsmidler eller nedsenk enheden i væske. Autoklaver ikke.

DermLite DL100 inkluderer: 8 hvide LED'er, 10x linse, tværpolarisering, 2CR5 lithiumbatteri, aftageligt afstandsstykke

Garanti: 5 år for dele og arbejde. Batteriet garanteres i 1 år.

Bortskaffelse

Denne enhed indeholder elektronik og et litium-ionbatteri, som skal adskilles inden bortskaffelsen. Ingen af delene må bortskaffes sammen med almindeligt husholdningsaffald. De lokale retning-

slinjer for bortskaffelse skal overholdes.

Teknisk beskrivelse

Besøg www.derm-lite.com/technical/ eller kontakt din lokale DermLite forhandler.

Anleitung

Verwendungszweck

Dieses Gerät ist für medizinische Zwecke zur Beleuchtung von Körperoberflächen vorgesehen. Es wird zur nicht-invasiven visuellen Untersuchung intakter Haut verwendet.

Dieses batteriebetriebene Produkt ist nur für die externe Untersuchung in professionellen Gesundheitseinrichtungen durch medizinisches Fachpersonal vorgesehen.

Überprüfen Sie vor dem Gebrauch den ordnungsgemäßen Betrieb des Gerätes! Verwenden Sie das Gerät nicht, wenn sichtbare Beschädigungen vorliegen
ACHTUNG: Schauen Sie nicht direkt in die LED-Leuchte. Patienten müssen während der Untersuchungen die Augen schließen.

Im Falle eines schwerwiegenden Vorfalls bei der Verwendung dieses Geräts benachrichtigen Sie DermLite unverzüglich und, falls dies aufgrund der örtlichen Vorschriften erforderlich ist, Ihre nationale Gesundheitsbehörde.
ACHTUNG: Verwenden Sie das Gerät nicht in Bereichen mit Brand- oder Explosionsgefahr (z. B. sauerstoffreiche Umgebung).

WARNUNG: Dieses Produkt kann Sie Chemikalien wie Methylenchlorid und sechswertigem Chrom aussetzen, von denen bekannt ist, dass sie Krebs oder Reproduktionstoxizität verursachen. Weitere Informationen finden Sie unter www.P65Warnings.ca.gov.

Elektromagnetische Verträglichkeit
Dieses Gerät erfüllt die Anforderungen an die EMV-Emissionen und die Störfestigkeit der Norm IEC 60601-1-2: 2014. Aufgrund der Emissionseigenschaften dieses Geräts eignet es sich sowohl für den Einsatz im professionellen Gesundheitswesen als auch im Wohnbereich (CISPR 11 Klasse B). Dieses Gerät bietet einen angemessenen Schutz für Funkkommunikationsdienste. In dem seltenen Fall einer Störung des Funkkommunikationsdienstes muss der Benutzer möglicherweise Maßnahmen zur Schadensbegrenzung ergreifen, z. B. das Verschieben oder Neuausrichten von Geräten. **WARNUNG:** Die Verwendung dieses Geräts neben oder gestapelt mit anderen Geräten sollte vermieden werden, da dies zu Fehlfunktionen führen kann. Wenn eine solche Verwendung erforderlich ist, sollten dieses Gerät und die anderen Geräte beobachtet werden, um sicherzustellen, dass sie normal funktionieren.

WARNUNG: Die Verwendung von anderem Zubehör als dem vom Hersteller dieses Geräts bereitgestellten kann zu erhöhten elektromagnetischen Emis-

sionen oder einer verminderten elektromagnetischen Störfestigkeit dieses Geräts führen und zu einem fehlerhaften Betrieb führen.

WARNUNG: Tragbare HF-Sender sollten nicht näher als 30 cm (12 Zoll) an einem Teil des Geräts verwendet werden. Andernfalls kann es zu einer Verschlechterung der Leistung dieses Geräts kommen.

Das DermLite DL100-Taschendermatoskop ist für die Untersuchung von Hautläsionen mit Vergrößerung und kreuzpolarisierter Beleuchtung vorgesehen.

Halten Sie das Gerät so, dass die LEDs in Richtung der zu untersuchenden Läsion gerichtet sind. Platzieren Sie das Gerät ungefähr 12 mm von der Haut entfernt (Abb. 1). Verwenden Sie bei Bedarf Ihre Finger, um den optimalen Abstand einzuhalten, oder befestigen Sie den mitgelieferten Abstandshalter. Drücken Sie den Netzschalter (Abb. 2) an der Seite des Geräts, um die LEDs zu aktivieren, und halten Sie sie gedrückt, solange Sie Licht benötigen. Schauen Sie durch die Linse und bewegen Sie das Gerät näher oder weiter von der Läsion weg, um den gewünschten Bildfokus zu erhalten.

Austauschen der Batterie (Abb. 3)
Drücken Sie zum Wechseln der Batterie die Seiten des Batteriefachdeckels zusammen und entfernen Sie ihn und die Batterie. Legen Sie eine neue Batterie des gleichen Typs mit den Kontakten nach vorne ein und bringen Sie den Batteriefachdeckel wieder an. Dieses Gerät verwendet eine 2CR5-Lithiumbatterie, die Sie bei DermLite, Ihrem DermLite-Händler oder einem elektronischen Fachhändler erwerben können.

Fehlerbeseitigung

Die aktuellsten Informationen zur Fehlerbehebung finden Sie unter www.dermlite.com. Wenn Ihr Gerät gewartet werden muss, besuchen Sie www.dermlite.com/service oder wenden Sie sich an Ihren DermLite-Händler.

Pflege und Wartung

WARNUNG: Änderungen an diesem Gerät sind nicht zulässig. Ihr Gerät ist für einen störungsfreien Betrieb ausgelegt. Reparaturen dürfen nur von qualifiziertem Servicepersonal durchgeführt werden.

Vor der Anwendung bei einem Patienten kann das Äußere Ihres Geräts (mit Ausnahme der optischen Teile) mit Isopropylalkohol (70% vol.) Abgewischt

werden. Das Objektiv sollte als hochwertiges Fotogerät behandelt und mit Standard-Objektivreinigungsgeräten gereinigt und vor schädlichen Chemikalien geschützt werden. Verwenden Sie keine Scheuermittel oder tauchen Sie das Gerät nicht in Flüssigkeit. Nicht autoklavieren.

DermLite DL100 enthält:

8 weiße LEDs, 10x Linse, Kreuzpolarisation, 2CR5 Lithiumbatterie, abnehmbarer Abstandshalter

Garantie: 5 Jahre auf Teile und Arbeit. Die Garantie für den Akku beträgt 1 Jahr.

Entsorgung

Dieses Gerät enthält Elektronik und einen Lithium-Ionen-Akku, der zur Entsorgung getrennt werden muss und nicht mit dem normalen Hausmüll entsorgt werden darf. Bitte beachten Sie die örtlichen Entsorgungsvorschriften.

Technische Beschreibung

Besuchen Sie www.dermlite.com/technical/ oder wenden Sie sich an Ihren örtlichen DermLite-Händler.

Juhised

Mõeldud kasutamiseks

See seade on mõeldud meditsiinilistel eesmärkidel kehapiindade valgustamiseks. Seda kasutatakse terve naha mitteinvasiivseks visuaalseks uurimiseks.

See patareitoitega toode on mõeldud väliseks kontrollimiseks ainult meditsiinitöötajate poolt professionaalsetes tervishoiuasutustes.

Enne kasutamist kontrollige seadme korrektset toimimist! Ärge kasutage seda, kui on nähtavaid kahjustuste märke. **ETTEVAATUST:** Ärge vaadake otse LED-valgust. Patsiendid peavad uuringute ajal silmad sulgema.

Selle seadme kasutamisega seotud tõsise vahejuhtumi korral teatage sellest kohe DermLiteile ja kui kohalikud eeskirjad seda nõuavad, siis oma riiklikule tervishoiuasutusele.

ETTEVAATUST: Ärge kasutage seadet tule- või plahvatusohtlikus piirkonnas (nt hapnikurikas keskkond).

HOIATUS: See toode võib kokku puutuda kemikaalidega, sealhulgas metüleenkloriid ja kuuevalentne krom, mis California osariigi teadaolevalt põhjustavad vähki või reproduktiivtoksilisust. Lisateavet leiate veebisaidilt www.P65Warnings.ca.gov.

Elektromagnetiline ühilduvus

See seade vastab standardi IEC 60601-1-2: 2014 EMC emissiooni ja häirekindluse taseme nõuetele. Selle seadme heiteomadused muudavad selle kasutamiseks nii professionaalses tervishoiukeskkonnas kui ka elamukeskkonnas (CISPR 11 klass B). See seade pakub raadiosideteenusele piisavat kaitset. Raadiosideteenuse häirete harvadel juhtudel võib kasutaja vajada leevendusmeetmeid, näiteks seadme ümberpaigutamist või ümberorienteerimist. **HOIATUS:** Selle seadme kasutamist teiste seadmete läheduses või nendega koos virnastamisel tuleks vältida, kuna see võib põhjustada vale kasutamist. Kui selline kasutamine on vajalik, tuleks seda varustust ja muid seadmeid jälgida, et kontrollida, kas need töötavad normaalselt.

HOIATUS. Lisaseadmete, välja arvatud selle seadme tootja poolt pakutavate tarvikute kasutamine võib põhjustada selle seadme elektromagnetilise kiirguse suurenemist või selle elektromagnetilise häirekindluse vähenemist ja selle vale kasutamist.

HOIATUS. Portatiivseid raadiosaatjaid ei tohiks kasutada seadme mis tahes osale lähemal kui 30 cm (12 tolli). Vastasel korral võib selle seadme jõudlus halveneda.

Taskudermoskoop DermLite DL100 on ette nähtud nahakahjustuste uurimiseks suurenduse ja ristpolariseeritud valgustatuse abil.

Hoidke seadet nii, et valgusdiodid oleksid suunatud uuritava kahjustuse suunas. Asetage seade nahast umbes 12 mm (1/2 ") (joonis 1). Vajadusel kasutage optimaalse vahekauguse säilitamiseks sõrmi või kinnitage komplektis olev vahedetail. LEDide aktiveerimiseks vajutage seadme küljel asuvat toitenuupu (joonis 2) ja hoidke seda all, kuni vajate valgust. Vaadake läbi objektiivi ja liigutage seadet kahjustusele lähemale või kaugemale, et saada soovitud pildi fookus.

Aku vahetamine (joonis 3)

Aku vahetamiseks pigistage korgi küljed kinni ning eemaldage see ja aku. Sisestage uus sama tüüpi aku kontaktid ettepoole ja kinnitage siis akukate uuesti. See seade kasutab 2CR5 liitiumaku, mille võib osta DermLiteilt, teie DermLite'i edasimüüjalt või elektrooniliste spetsiaalsete toodete edasimüüjalt.

Veaotsing: värskemat tõrkeotsingu teavet leiate veebisaidilt www.derm-lite.com. Kui teie seade vajab hooldust, külastage veebisaiti www.derm-lite.com/service või pöörduge kohaliku DermLite'i edasimüüja poole.

Hooldus ja korrashoid

HOIATUS: Selle seadme muutmise pole lubatud.

Teie seade on loodud probleemideta tööks. Remonti tohivad teha ainult kvalifitseeritud hooldustöötajad.

Enne patsiendil kasutamist võib teie seadme välispinna (välja arvatud optilised osad) puhtaks pesta isopropüülalkoholiga (70 mahuprotsenti). Objektiivi tuleks käsitleda kvaliteetse fotoseadmena ning seda tuleks puhastada tavaliste läätsete puhastusseadmetega ja kaitsta kahjulike kemikaalide eest. Ärge kasutage abrasiivseid puhastusvahendeid ega kastke seadet vedelikku. Ärge autoklaavi.

DermLite DL100 sisaldab:

8 valget LED-i, 10x objektiiv, ristpolarisatsioon, 2CR5 liitiumaku, eemaldatav vaheosa

Garantii: varuosadele ja töö 5 aastat. Aku garantii on 1 aasta.

Utiliseerimine: see seade sisaldab elektroonikat ja liitium-ioonakut, mis tuleb utiliseerimiseks eraldada ja mida

ei tohi visata koos olmeprügiga. Järgige kohalikke jäätmekäitluseeskirju.

Tehniline kirjeldus: külastage veebisaiti www.derm-lite.com/technical või pöörduge kohaliku DermLite'i edasimüüja poole.

Instrucciones

Uso previsto

Este dispositivo está diseñado para fines médicos para iluminar superficies corporales. Se utiliza para el examen visual no invasivo de piel intacta.

Este producto que funciona con baterías está diseñado para un examen externo solo en centros de salud profesionales por profesionales médicos.

Compruebe el correcto funcionamiento del dispositivo antes de usarlo! No utilice el dispositivo si hay signos visibles de daños

PRECAUCIÓN: no mire directamente a la luz LED. Los pacientes deben cerrar los ojos durante los exámenes.

En caso de un incidente grave con el uso de este dispositivo, notifique a DermLite inmediatamente y, si así lo exige la normativa local, a su autoridad sanitaria nacional.

PRECAUCIÓN: no use el dispositivo en áreas de riesgo de incendio o explosiones (por ejemplo, en entornos ricos en oxígeno).

ADVERTENCIA: Este producto puede exponerlo a sustancias químicas como el cloruro de metileno y el cromo hexavalente, que el estado de California reconoce como causantes de cáncer o toxicidad reproductiva. Para obtener más información, visite www.P65Warnings.ca.gov.

Compatibilidad electromagnética

Este dispositivo cumple con los requisitos de nivel de emisiones e inmunidad EMC de la norma IEC 60601-1-2: 2014. Las características de emisión de este equipo lo hacen adecuado para su uso en entornos de atención médica profesional y residencial (CISPR 11 Clase B). Este equipo ofrece protección adecuada para el servicio de comunicación por radio. En el raro caso de interferencia en el servicio de comunicación por radio, el usuario podría necesitar tomar medidas de mitigación, como reubicar o reorientar el equipo. **ADVERTENCIA:** Debe evitarse el uso de este equipo adyacente o apilado con otro equipo, ya que podría provocar un funcionamiento incorrecto. Si dicho uso es necesario, este equipo y el otro equipo deben observarse para verificar que están funcionando normalmente.

ADVERTENCIA: El uso de accesorios distintos a los proporcionados por el fabricante de este equipo podría provocar un aumento de las emisiones electromagnéticas o una disminución de la inmunidad electromagnética de este equipo y un funcionamiento incorrecto.

ADVERTENCIA: Los transmisores de RF portátiles no deben usarse a menos de 30 cm (12 pulgadas) de cualquier

parte del dispositivo. De lo contrario, podría producirse una degradación del rendimiento de este equipo.

El dermatoscopio de bolsillo DermLite DL100 está diseñado para el examen de lesiones cutáneas mediante aumento e iluminación polarizada cruzada.

Sostenga el dispositivo de modo que los LED apunten en la dirección de la lesión a examinar. Coloque el dispositivo aproximadamente a 12 mm (1/2 ") de la piel (Fig. 1). Si es necesario, use sus dedos para mantener un espacio óptimo o conecte el espaciador incluido. Presione el botón de encendido (Fig. 2) al costado de la unidad para activar los LED y manténgalo presionado mientras necesite luz. Mire a través de la lente y acerque o aleje el dispositivo de la lesión para obtener el foco de imagen deseado.

Reemplazo de la batería (Fig. 3)

Para cambiar la batería, apriete los lados de la tapa de la batería y retírela junto con la batería. Inserte una batería nueva del mismo tipo con los contactos hacia adelante, luego vuelva a colocar la tapa de la batería. Este dispositivo utiliza una batería de litio 2CR5, que se puede comprar en DermLite, su distribuidor de DermLite o un minorista electrónico especializado.

Solución de problemas

Por favor, consulte www.dermlite.com para obtener la información más actualizada sobre resolución de problemas. Si su dispositivo requiere servicio técnico, visite www.dermlite.com/service o contacte a su distribuidor local de DermLite.

Cuidado y mantenimiento

ADVERTENCIA: no se permite la modificación de este equipo.

Su dispositivo está diseñado para un funcionamiento sin problemas. Las reparaciones deben ser realizadas únicamente por personal de servicio calificado.

Antes de usarlo en un paciente, el exterior de su dispositivo (excepto las partes ópticas) puede limpiarse con alcohol isopropílico (70% vol.). La lente debe tratarse como un equipo fotográfico de alta calidad y debe limpiarse con un equipo de limpieza de lentes estándar y protegerse de productos químicos nocivos. No utilice productos de limpieza abrasivos ni sumerja el dispositivo en líquido. No esterilizar en autoclave.

DermLite DL100 incluye:
8 LED blancos, lente 10x, polarización

cruzada, batería de litio 2CR5, separador extraíble

Garantía: 5 años para piezas y mano de obra. La batería tiene una garantía de 1 año.

Desecho

Este dispositivo contiene componentes electrónicos y una batería de iones de litio que deben ser desmontados para su desecho, así como podrían no ser desechados junto a la basura doméstica general. Por favor, consulte la normativa local asociada a la eliminación de residuos.

Descripción técnica

Visite www.dermlite.com/technical/ o póngase en contacto con su distribuidor local de DermLite.

Instructions

Usage prévu

Cet appareil est destiné à des fins médicales pour éclairer les surfaces corporelles. Il est utilisé pour l'examen visuel non invasif de la peau intacte.

Ce produit à piles est conçu pour un examen externe uniquement dans des établissements de santé professionnels par des professionnels de la santé.

Vérifiez le bon fonctionnement de l'appareil avant utilisation ! N'utilisez pas l'appareil en présence de signes d'endommagements visibles.

AVERTISSEMENT : Ne regardez pas l'éclairage LED directement. Les patients doivent fermer les yeux lors des examens.

En cas d'incident grave avec l'utilisation de cet appareil, prévenez immédiatement DermLite et, si la réglementation locale l'exige, votre autorité sanitaire nationale.

AVERTISSEMENT : N'utilisez pas l'appareil dans des zones présentant un risque d'incendie ou d'explosion (comme par exemple, dans un environnement riche en oxygène).

AVERTISSEMENT: Ce produit peut vous exposer à des produits chimiques, notamment le chlorure de méthylène et le chrome hexavalent, qui sont connus dans l'État de Californie pour provoquer le cancer ou une toxicité pour la reproduction. Pour plus d'informations, visitez le site www.P65Warnings.ca.gov.

Compatibilité électromagnétique
Cet appareil est conforme aux exigences de niveau d'émissions et d'immunité CEM de la norme CEI 60601-1-2: 2014. Les caractéristiques d'émission de cet équipement le rendent approprié pour une utilisation dans un environnement de soins de santé professionnel ainsi que dans un environnement résidentiel (CISPR 11 Classe B). Cet équipement offre une protection adéquate au service de radiocommunication. Dans les rares cas d'interférence avec le service de radiocommunication, l'utilisateur peut avoir besoin de prendre des mesures d'atténuation, telles que déplacer ou réorienter l'équipement. **AVERTISSEMENT:** L'utilisation de cet équipement à côté ou empilé avec d'autres équipements doit être évitée car cela pourrait entraîner un mauvais fonctionnement. Si une telle utilisation est nécessaire, cet équipement et les autres équipements doivent être observés pour vérifier qu'ils fonctionnent normalement.

AVERTISSEMENT: L'utilisation d'accessoires autres que ceux fournis par le fabricant de cet équipement peut entraîner une augmentation des émissions électromagnétiques ou une diminution

de l'immunité électromagnétique de cet équipement et entraîner un fonctionnement incorrect.

AVERTISSEMENT: les émetteurs RF portables ne doivent pas être utilisés à moins de 30 cm (12 pouces) de toute partie de l'appareil. Sinon, cela pourrait entraîner une dégradation des performances de cet équipement.

Le dermatoscope de poche DermLite DL100 est destiné à l'examen des lésions cutanées à l'aide d'un grossissement et d'un éclairage à polarisation croisée.

Tenez l'appareil de manière à ce que les LED soient dirigées vers la lésion à examiner. Placez l'appareil à environ 12 mm (1/2 ") de la peau (Fig. 1). Si nécessaire, utilisez vos doigts pour maintenir un espacement optimal ou fixez l'entretoise fournie. Appuyez sur le bouton d'alimentation (Fig. 2) sur le côté de l'appareil pour activer les LED et maintenez-le enfoncé aussi longtemps que vous avez besoin de lumière. Regardez à travers l'objectif et rapprochez ou éloignez l'appareil de la lésion pour obtenir la mise au point d'image souhaitée.

Remplacement de la batterie (Fig. 3)
Pour changer la batterie, serrez les côtés du couvercle de la batterie et retirez-le ainsi que la batterie. Insérez une nouvelle batterie du même type avec les contacts orientés vers l'avant, puis remettez le couvercle de la batterie en place. Cet appareil utilise une batterie au lithium 2CR5, qui peut être achetée auprès de DermLite, de votre revendeur DermLite ou d'un détaillant spécialisé en électronique.

Dépannage

Veillez consulter www.dermlite.com pour obtenir les informations de dépannage mises à jour. Dans l'éventualité que votre batterie nécessite une réparation, rendez-vous sur le site www.dermlite.com/service ou contactez votre revendeur DermLite local.

Entretien et maintenance

AVERTISSEMENT: Aucune modification de cet équipement n'est autorisée.

Votre appareil est conçu pour un fonctionnement sans problème. Les réparations ne doivent être effectuées que par du personnel qualifié.

Avant de l'utiliser sur un patient, l'extérieur de votre appareil (à l'exception des parties optiques) peut être nettoyé avec de l'alcool isopropylique (70% vol.). L'objectif doit être traité comme un

équipement photographique de haute qualité et doit être nettoyé avec un équipement de nettoyage d'objectif standard et protégé contre les produits chimiques nocifs. N'utilisez pas de produits de nettoyage abrasifs et n'immergez pas l'appareil dans un liquide. Ne pas stériliser à l'autoclave.

DermLite DL100 comprend:

8 LED blanches, lentille 10x, polarisation croisée, batterie au lithium 2CR5, entretoise amovible

Garantie: 5 ans pour les pièces et la main-d'œuvre. La batterie est garantie 1 an.

Mise au rebut

Cet appareil contient des composants électroniques et une batterie lithium-ion qui doivent être séparés pour être mise au rebut et ne peuvent pas être jetés avec les déchets ménagers. Veuillez respecter les réglementations locales en matière de mis au rebut.

Description technique

Visitez www.dermlite.com/technical/ ou contactez votre revendeur DermLite local.

Treoracha

Úsáid Beartaithe

Tá an gléas seo beartaithe chun críocha leighis chun dromchlaí coirp a shoilsiú. Úsáidtear é le haghaidh scrúdú amhairc neamh-ionrach ar chraiceann slán.

Tá an táirge seo a oibrítear le ceallraí deartha le haghaidh scrúdú seachtrach amháin laistigh d'áiseanna cúram sláinte gairmiúla ag gairmithe míochaine.

Seiceáil oibriú ceart an fheiste sula n-úsáidtear é! Ná húsáid é má tá comharthaí infheicthe damáiste ann.

AIRE: Ná breathnaigh go díreach isteach sa solas LED. Ní mór d'othair a súile a dhúnadh le linn scrúduithe.

I gcás teagmhais thromchúisigh le húsáid na feiste seo, cuir in iúl do DermLite láithreach agus, má cheanglaítear sin le rialacháin áitiúla, d'údarás sláinte náisiúnta.

AIRE: Ná húsáid an gléas i réimse dóiteáin nó riosca pléascach (m.sh. timpeallacht atá saibhir ó thaobh ocsaigine de).

RABHADH: Is féidir leis an táirge seo tú a nochtadh do cheimiceáin lena n-áirítear clóiríd meitiléine agus cróimiam heicavalent, ar eol do Stát California a bheith ina gcúis le hailse nó le tocsaineacht atáirgthe. Le haghaidh tuilleadh faisnéise téigh chuig www.P65Warnings.ca.gov.

Comhoiriúnacht Leictreamaighnéadach Comhlíonann an gléas seo ceanglais leibhéal Astuithe agus Díolúine EMC de chaighdeán caighdeánach IEC 60601-1-2: 2014. De bharr tréithe astaíochtaí an trealamh seo tá sé oiriúnach le húsáid i dtimpeallacht ghairmiúil cúram sláinte chomh maith le timpeallacht chónaithe (CISPR 11 Aicme B). Tugann an trealamh seo cosaint leordhóthanach don tseirbhís cumarsáide raidió. Sa chás go gcuirtear isteach ar an tseirbhís cumarsáide raidió go hannamh, b'fhéidir go mbeadh ar an úsáideoir bearta maolaithe a ghlacadh, mar shampla trealamh a athlonn nó a atreorú.

RABHADH: Ba cheart úsáid an trealamh seo in aice le trealamh eile nó atá cruachta le trealamh eile a sheachaint toisc go bhféadfadh sé oibriú go míchuí. Más gá úsáid den sórt sin, ba cheart an trealamh seo agus an trealamh eile a urramú chun a fhíoriú go bhfuil siad ag feidhmiú de ghnáth.

RABHADH: D'fhéadfadh astuithe leictreamaighnéadacha méadaithe nó díolúine leictreamaighnéadach an trealamh seo a bheith mar thoradh ar úsáid gabhálais seachas iad siúd a sholáthraíonn déantúsóir an trealamh seo agus d'fhéadfadh oibriú míchuí a bheith mar thoradh air.

RABHADH: Níor cheart tarchuradóirí

RF niompartha a úsáid níos gaire ná 30 cm (12 orlach) d'aon chuid den fheiste. Seachas sin, d'fhéadfadh feidhmíocht an trealamh seo a dhíghrádú.

Tá an dermatoscope póca DermLite DL100 beartaithe le haghaidh scrúdú loit chraicinn ag baint úsáide as formhéadú agus soilsiú traspholaraithe.

Coinnigh an gléas ionas go mbeidh na LEDanna dírithe ar threo an loit atá le scrúdú. Cuir an gléas timpeall 12 mm (1/2 ") ón gcráiceann (Fíor 1). Más gá, bain úsáid as do mhéara chun an spásáil is fearr a choinneáil nó an Clár a chur leis. Brúigh an cnaipe cumhachta (Fíor 2) ar thaobh an aonaid chun na LEDanna a ghníomhachtú agus coinnigh síos é chomh fada agus atá solas uait. Féach tríd an lionsa agus bog an gléas níos gaire nó níos faide ón loit chun an fócas inmhianaithe íomhá a fháil.

Athsholáthar ar an gCadhna (Fíor 3) Chun an ceallra a athrú, brúigh na taobhanna den chaipín ceallraí agus bain amach é agus an ceallraí. Cuir ceallra nua den chineál céanna isteach leis na teagmhálacha atá os comhair an tí, ansin cuir an caipín ceallraí leis. Úsáideann an gléas seo ceallraí litiam 2CR5, a fhéadfar a cheannach ó DermLite, do dhéileálaí DermLite, nó miondíoltóir speisialtacha leictreonach.

Fabhtcheartú: Seiceáil le do thoil www.dermlite.com chun an t-eolas reatha maidir le fabhtcheartú a fháil. Má theastaíonn seirbhísiú ar do ghléas, tabhair cuairt ar www.dermlite.com/service nó déan teagmháil le do dhéileálaí áitiúil DermLite.

Cúram agus Cothabháil RABHADH: Ní cheadaítear aon mhodhnú ar an trealamh seo. Tá do ghléas deartha le haghaidh oibriú saor ó thrioblóid. Is iad pearsanra cáilithe seirbhíse amháin a dhéanfaidh deisiúcháin.

Sula n-úsáidtear é ar othar, féadfar taobh amuigh de do ghléas (seachas na codanna optúla) a ghlanadh go glan le halcól isopropyl (70% toirte). Ba chóir go ndéileálfar leis an lionsa mar threalamh grianghrafadóireachta ardchaighdeán agus ba chóir é a ghlanadh le trealamh caighdeánach glantacháin lionsa agus é a chosaint ó cheimiceáin dhíobhálacha. Ná húsáid gníomhairí glantacháin scríobacha nó ná bíodh an leacht in leacht. Ná uath-ghreamú.

Áirítear le DermLite DL100:

8 LED bán, lionsa 10x, traspholarú, ceallraí litiam 2CR5, spacer inbhainte

Barántas: 5 mbliana le haghaidh páirteanna agus saothair. Tá gá leis an gcadhna ar feadh bliana.

Diúscairt: Tá leictreonaic agus ceallraí litiam-ian ar an ngléas seo nach mór a dheighilt le diúscairt agus ní féidir é a dhiúscairt le dramhaíl ghinearálta tí. Breathnaigh le do thoil ar rialacháin diús-cartha áitiúla.

Cur Síos Teicniúil: Tabhair cuairt ar www.dermlite.com/technical nó déan teagmháil le do dhéileálaí áitiúil DermLite.

Instrukcije

Namjena

Ovaj je uređaj namijenjen u medicinske svrhe za osvjetljavanje tjelesnih površina. Koristi se za neinvazivni vizualni pregled netaknute kože.

Ovaj je proizvod namijenjen za vanjske preglede samo u okviru zdravstvenih ustanova od strane medicinskih stručnjaka.

Provjerite pravilan rad uređaja prije uporabe! Ne koristite ga ako postoje vidljivi znakovi oštećenja.

OPREZ: Ne gledajte izravno u LED svjetlo. Tijekom pregleda pacijenti moraju zatvoriti oči.

U slučaju ozbiljnog incidenta s korištenjem ovog uređaja, odmah obavijestite DermLite i, ako to zahtijevaju lokalni propisi, vaše nacionalno zdravstveno tijelo.

OPREZ: Ne koristite uređaj u području požara ili eksplozije (npr. Okolina bogata kisikom).

UPOZORENJE: Ovaj vas proizvod može izložiti kemikalijama, uključujući metilenklorid i šesterovalentni krom, za koje je država Kalifornija poznato da uzrokuju rak ili reproduktivnu toksičnost. Za više informacija posjetite www.P65Warnings.ca.gov.

Elektromagnetska kompatibilnost

Ovaj uređaj udovoljava zahtjevima razine EMC za emisije i imunitet norme IEC 60601-1-2: 2014. Emisijske karakteristike ove opreme čine ga prikladnim za uporabu u profesionalnom zdravstvenom i stambenom okruženju (CISPR 11 Klasa B). Ova oprema nudi odgovarajuću zaštitu od radiokomunikacijske usluge. U rijetkom slučaju ometanja radiokomunikacijske usluge, korisniku će možda trebati poduzeti mjere ublažavanja, poput premještanja ili preusmjerenja opreme. **UPOZORENJE:** Treba izbjegavati uporabu ove opreme koja se nalazi uz ili složenu s drugom opremom jer to može rezultirati nepravilnim radom. Ako je takva upotreba potrebna, treba promatrati ovu opremu i drugu opremu kako bi se provjerilo da li normalno rade. **UPOZORENJE:** Upotreba dodatne opreme osim one koju je osigurao proizvođač ove opreme može rezultirati povećanom elektromagnetskom emisijom ili smanjenjem elektromagnetske otpornosti ove opreme i rezultirati nepravilnim radom.

UPOZORENJE: Prijenosni RF odašiljači ne smiju se koristiti na udaljenosti većoj od 30 cm od bilo kojeg dijela uređaja. U suprotnom, može doći do pogoršanja performansi ove opreme.

Džepni dermatoskop DermLite DL100 namijenjen je pregledu kožnih lezija

pomoću povećala i unakrsnog polariziranog osvjetljenja.

Uređaj držite tako da LED diode budu usmjerene u smjeru lezije koja se ispituje. Uređaj postavite otprilike 12 mm (1/2 ") od kože (Sl. 1). Ako je potrebno, prstima održavajte optimalni razmak ili pričvrstite uključeni razmaknik. Pritisnite tipku za napajanje (Sl. 2) sa strane uređaja kako biste aktivirali LED-ove i držite je dok god vam treba svjetlo. Pogledajte kroz objektiv i pomaknite uređaj bliže ili dalje od lezije kako biste postigli željeni fokus slike.

Zamjena baterije (Sl. 3)

Da biste promijenili bateriju, stisnite bočne kapke i uklonite je i bateriju. Umetnite novu bateriju iste vrste s kontaktima okrenutim prema naprijed, a zatim ponovno pričvrstite poklopac baterije. Ovaj uređaj koristi 2CR5 litij bateriju koja se može kupiti od DermLite, vašeg trgovca DermLite ili elektroničkog specijaliziranog prodavača.

Rješavanje problema: Najnovije informacije o rješavanju problema potražite na www.dermlite.com. Ako je za vaš uređaj potreban servis, posjetite www.dermlite.com/service ili se obratite lokalnom prodavaču DermLite.

Njega i održavanje

UPOZORENJE: Nisu dopuštene izmjene ove opreme.

Vaš je uređaj dizajniran za nesmetan rad. Popravke smije obaviti samo kvalificirano osoblje.

Prije upotrebe na pacijentu, vanjsku stranu vašeg uređaja (osim optičkih dijelova) može se obrisati izopropilnim alkoholom (70 vol. %). Objektiv treba tretirati kao visokokvalitetnu fotografsku opremu i očistiti ga standardnom opremom za čišćenje leća i zaštititi od štetnih kemikalija. Ne koristite abrazivna sredstva za čišćenje i ne uranjajte uređaj u tekućinu. Ne autoklavirajte.

DermLite DL100 uključuje:

8 bijelih LED dioda, 10x leća, unakrsna polarizacija, 2CR5 litijska baterija, odvojivi odstožnik

Jamstvo: 5 godina za dijelove i rad. Za akumulator vrijedi 1 godina.

Odlaganje: Ovaj uređaj sadrži elektroniku i litij-ionsku bateriju koji se moraju odvojiti za odlaganje i ne mogu se zbrinjavati s kućnim otpadom. Pridržavajte se lokalnih propisa o zbrinjavanju.

Tehnički opis: Posjetite www.dermlite.com/technical ili kontaktirajte lokalnog prodavača DermLite.

Istruzioni

Uso previsto

Questo dispositivo è destinato a scopi medici per illuminare le superfici del corpo. Viene utilizzato per l'esame visivo non invasivo della pelle intatta.

Questo prodotto a batteria è progettato per un esame esterno solo all'interno di strutture sanitarie professionali da parte di professionisti medici.

Verificare il corretto funzionamento del dispositivo prima dell'uso. Non usare il dispositivo se vi sono visibili segni di danni.

ATTENZIONE: non guardare direttamente la luce a LED. I pazienti devono chiudere gli occhi durante l'esame. In caso di incidente grave con l'uso di questo dispositivo, informare immediatamente DermLite e, se richiesto dalle normative locali, l'autorità sanitaria nazionale.

ATTENZIONE: non usare il dispositivo in aree a rischio di incendio o di esplosione (es. ambienti ricchi di ossigeno).

AVVERTENZA: questo prodotto può esporre l'utente a sostanze chimiche, inclusi cloruro di metilene e cromo esavalente, noti allo Stato della California come causa di cancro o tossicità riproduttiva. Per ulteriori informazioni, visitare il sito Web www.P65Warnings.ca.gov.

Compatibilità elettromagnetica

Questo dispositivo è conforme ai requisiti di livello di emissioni e immunità EMC della norma IEC 60601-1-2: 2014. Le caratteristiche di emissione di questa apparecchiatura la rendono adatta all'uso in ambienti sanitari professionali e residenziali (CISPR 11 Classe B). Questa apparecchiatura offre una protezione adeguata al servizio di comunicazione radio. Nel raro caso di interferenza con il servizio di comunicazione radio, l'utente potrebbe dover adottare misure di mitigazione, come il trasferimento o il riorientamento delle apparecchiature. **AVVERTENZA:** l'uso di questa apparecchiatura adiacente o impilata con altre apparecchiature deve essere evitato perché potrebbe causare un funzionamento improprio. Se tale uso è necessario, questa apparecchiatura e le altre apparecchiature devono essere osservate per verificare che funzionino normalmente.

AVVERTENZA: l'uso di accessori diversi da quelli forniti dal produttore di questa apparecchiatura può comportare un aumento delle emissioni elettromagnetiche o una riduzione dell'immunità elettromagnetica di questa apparecchiatura e un funzionamento improprio.

AVVERTENZA: i trasmettitori RF portatili non devono essere utilizzati a una distanza inferiore a 30 cm (12 pollici) da

qualsiasi parte del dispositivo. In caso contrario, potrebbe verificarsi un degrado delle prestazioni di questa apparecchiatura.

Il dermatoscopio tascabile DermLite DL100 è destinato all'esame delle lesioni cutanee mediante ingrandimento e illuminazione a polarizzazione incrociata.

Tenere il dispositivo in modo che i LED siano rivolti nella direzione della lesione da esaminare. Posizionare il dispositivo a circa 12 mm (1/2") dalla pelle (Fig. 1). Se necessario, utilizzare le dita per mantenere una spaziatura ottimale o collegare il distanziatore incluso. Premere il pulsante di accensione (Fig. 2) sul lato dell'unità per attivare i LED e tenerlo premuto fino a quando è necessaria la luce. Guardare attraverso l'obiettivo e avvicinare o allontanare il dispositivo dalla lesione per ottenere la messa a fuoco dell'immagine desiderata.

Sostituzione della batteria (Fig. 3)

Per sostituire la batteria, premere i lati del coperchio della batteria e rimuoverlo e la batteria. Inserire una nuova batteria dello stesso tipo con i contatti rivolti in avanti, quindi ricollegare il coperchio della batteria. Questo dispositivo utilizza una batteria al litio 2CR5, che può essere acquistata da DermLite, dal proprio rivenditore DermLite o da un rivenditore specializzato elettronico.

Risoluzione dei problemi

Visitare il sito www.dermlite.com per ottenere informazioni aggiornate sulla risoluzione dei problemi. Se il dispositivo necessita di manutenzione, visitare il sito www.dermlite.com/service o contattare il rivenditore locale DermLite.

Cura e manutenzione

ATTENZIONE: non è consentita alcuna modifica di questa apparecchiatura. Il dispositivo è progettato per un funzionamento senza problemi. Le riparazioni devono essere eseguite solo da personale di assistenza qualificato.

Prima dell'uso su un paziente, l'esterno del dispositivo (tranne le parti ottiche) può essere pulito con alcool isopropilico (70% vol.). L'obiettivo deve essere trattato come un'apparecchiatura fotografica di alta qualità e deve essere pulito con un'apparecchiatura standard per la pulizia dell'obiettivo e protetto da sostanze chimiche dannose. Non utilizzare detergenti abrasivi o immergere il dispositivo in liquidi. Non sterilizzare in autoclave.

DermLite DL100 include:

8 LED bianchi, obiettivo 10x, polarizzazione incrociata, batteria al litio 2CR5, distanziatore rimovibile

Garanzia: 5 anni per parti e manodopera. La batteria è garantita per 1 anno.

Smaltimento

Questo dispositivo contiene parti elettroniche e una batteria al litio che devono essere separate per lo smaltimento e non possono essere smaltite con i rifiuti domestici. Si prega di osservare le locali norme per lo smaltimento.

Descrizione tecnica

Visitare il sito www.dermlite.com/technical/ o contattare il rivenditore locale DermLite.

Instrukcijas

Paredzētais lietojums

Šī ierīce ir paredzēta medicīniskiem nolūkiem, lai apgaismotu ķermeņa virsmas. To lieto neskartas ādas neinvazīvai vizuālai pārbaudei.

Šis ar akumulatoru darbināmais izstrādājums ir paredzēts ārsta veiktai ārējai pārbaudei tikai profesionālās veselības aprūpes iestādēs.

Pirms lietošanas pārbaudiet, vai ierīce darbojas pareizi! Nelietojiet to, ja ir redzamas bojājuma pazīmes.

UZMANĪBU: neskatieties tieši LED gaismā. Pārbaūžu laikā pacientam jāaizver acis.

Ja rodas nopietns negadījums, izmantojot šo ierīci, nekavējoties informējiet DermLite un, ja to prasa vietējie noteikumi, savu valsts veselības iestādi.

UZMANĪBU: Nelietojiet ierīci ugunsgrēka vai sprādzienbīstamā vietā (piemēram, vidē, kas bagāta ar skābekli).

BRĪDINĀJUMS: Šis produkts var pakļaut ķīmiskām vielām, ieskaitot metilēnhlorīdu un sešvērtīgo hromu, par kurām Kalifornijas štats zina vēzi vai reproduktīvo toksicitāti. Lai iegūtu vairāk informācijas, apmeklējiet vietni www.P65Warnings.ca.gov.

Elektromagnētiskā saderība

Šī ierīce atbilst standarta IEC 60601-1-2: 2014 EMC emisijas un imunitātes līmeņa prasībām. Šī aprīkojuma emisijas raksturlielumi padara to piemērotu lietošanai profesionālās veselības aprūpes vidē, kā arī dzīvojamā vidē (CISPR 11 B klase). Šis aprīkojums piedāvā atbilstošu radiosakaru pakalpojumu aizsardzību. Retos gadījumos, kad rodas traucējumi radiosakaru pakalpojumā, lietotājam, iespējams, būs jāveic mazināšanas pasākumi, piemēram, jāpārvieta vai jāpārorientē aprīkojums. **BRĪDINĀJUMS:** Jāizvairās no šī aprīkojuma izmantošanas blakus citam aprīkojumam vai ar to sakrautam, jo tas var izraisīt nepareizu darbību. Ja šāda lietošana ir nepieciešama, šis aprīkojums un pārējais aprīkojums ir jāievēro, lai pārliecinātos, ka tie darbojas normāli.

BRĪDINĀJUMS: Ja izmantojat citus piederumus, nevis tos, kurus piegādājis šis iekārtas ražotājs, tas var izraisīt palielinātu elektromagnētisko izstarojumu vai samazināt šīs ierīces elektromagnētisko imunitāti un izraisīt nepareizu darbību. **BRĪDINĀJUMS:** Portatīvos RF raidītājus nedrīkst izmantot tuvāk par 30 cm (12 collām) pret jebkuru ierīces daļu. Pretējā gadījumā šis iekārtas veikspēja var pasliktināties.

DermLite DL100 kabatas dermatoskops ir paredzēts ādas bojājumu pārbaudei, izmantojot palielinājumu un šķērspolar-

izētu apgaismojumu.

Turiet ierīci tā, lai gaismas diodes būtu vērstas pārbaudāmā bojājuma virzienā. Novietojiet ierīci aptuveni 12 mm (1/2 ") attālumā no ādas (1. att.). Ja nepieciešams, izmantojiet pirkstus, lai saglabātu optimālu atstarpi, vai piestipriniet komplektā iekļauto starpliku. Lai ieslēgtu gaismas diodes, turiet to nospiežot tik ilgi, cik nepieciešams apgaismojums, ierīces sānos nospiediet barošanas pogu (2. att.). Skatieties caur objektīvu un pārvietojiet ierīci tuvāk vai tālāk no bojājuma, lai iegūtu vēlamo attēla fokusu.

Baterijas nomainīšana (3. att.)

Lai nomainītu akumulatoru, izspiediet akumulatora vāciņa malas un noņemiet to un akumulatoru. Ievietojiet jaunu tāda paša veida akumulatoru ar kontaktiem uz priekšu, pēc tam atkal uzlieciet akumulatora vāciņu. Šī ierīce izmanto 2CR5 litija akumulatoru, ko var iegādāties no DermLite, jūsu DermLite izplatītāja vai elektroniska speciāla mazumtirgotāja.

Traucējumeklēšana: jaunāko problēmu novēršanas informāciju skatiet vietnē www.dermlite.com. Ja jūsu ierīcei nepieciešama apkope, apmeklējiet vietni www.dermlite.com/service vai sazinieties ar vietējo DermLite izplatītāju.

Kopšana un uzturēšana

BRĪDINĀJUMS: Nav atļauts pārveidot šo aprīkojumu.

Jūsu ierīce ir paredzēta darbam bez traucējumiem. Remontu drīkst veikt tikai kvalificēts servisa personāls.

Pirms lietošanas pacientam ierīces ārpusi (izņemot optiskās daļas) var notīrīt ar izopropilspirtu (70 tilp.%). Objektīvs jāuzskata par augstas kvalitātes fotoiekārtu, un tas jātīra ar standarta objektīva tīrīšanas aprīkojumu un jāaizsargā no kaitīgām ķīmiskām vielām. Nelietojiet abrazīvus tīrīšanas līdzekļus un nemērciet ierīci šķidrumā. Neveiciet autoklāvu.

DermLite DL100 ietver:

8 baltas gaismas diodes, 10x objektīvs, šķērspolarizācija, 2CR5 litija akumulators, noņemama starplika

Garantija: 5 gadi detaļām un darbam. Akumulatoram ir garantija 1 gadu.

Likvidēšana: Šajā ierīcē ir elektronika un litija jonu akumulators, kas ir jānodala atkritumu iznīcināšanai, un to nedrīkst izmest kopā ar sadzīves atkritumiem. Lūdzu, ievērojiet vietējos atkritumu

iznīcināšanas noteikumus.

Tehniskais apraksts: apmeklējiet vietni www.dermlite.com/technical vai sazinieties ar vietējo DermLite izplatītāju.

Instrukcijos

Paskirtis

Šis prietaisas skirtas medicinos tikslams apšviesti kūno paviršius. Jis naudojamas neinvaziniam nepažeistos odos vizualiniam tyrimui.

Šis baterijomis maitinamas gaminys yra skirtas išoriniam gydytojų tikrinimui tik profesionaliose sveikatos priežiūros įstaigose.

Prieš naudodami patikrinkite, ar prietaisas veikia tinkamai! Nenaudokite jo, jei yra matomų pažeidimo požymių.

ATSARGIAI: nežiūrėkite tiesiai į LED lempuotę. Tyrimų metu pacientai turi užmerkti akis.

Atsiradus rimtam šio prietaiso naudojimo incidentui, nedelsdami praneškite „DermLite“ ir, jei to reikalauja vietiniai įstatymai, savo šalies sveikatos priežiūros tarnybai.

ATSARGIAI: Nenaudokite prietaiso gaisro ar sprogdimo vietose (pvz., Aplinkoje, kurioje gausu deguonies).

[SPĖJIMAS: Šis produktas gali paveikti chemikalus, įskaitant metileno chloridą ir šešiavalentį chromą, kurie, Kalifornijos valstijoje žinoma, gali sukelti vėžį ar toksikiškumą reprodukcijai. Norėdami gauti daugiau informacijos, apsilankykite www.P65Warnings.ca.gov.

Elektromagnetinis suderinamumas Šis prietaisas atitinka IEC 60601-1-2: 2014 standarto EMC emisijos ir atsparumo reikalavimus. Šios įrangos išmetamųjų teršalų charakteristikos leidžia ją naudoti profesinės sveikatos priežiūros aplinkoje, taip pat gyvenamojoje aplinkoje (CISPR 11 B klasė). Ši įranga suteikia tinkamą radijo ryšio paslaugų apsaugą. Retu atveju, kai trikdoma radijo ryšio tarnyba, vartotojui gali tecti imtis švelninimo priemonių, pavyzdžiui, perkelti ar perorientuoti įrangą. **[SPĖJIMAS:** Reikėtų vengti naudoti šią įrangą greta ar sukrauti su ja, nes ji gali netinkamai veikti. Jei toks naudojimas yra būtinas, reikia patikrinti šią įrangą ir kitą įrangą, kad patikrintumėte, ar jos veikia normaliai.

[SPĖJIMAS: Naudojant priedus, išskyrus tuos, kuriuos pateikia šios įrangos gamintojas, gali padidėti šios įrangos elektromagnetinis spinduliavimas arba sumažėti elektromagnetinis atsparumas ir netinkamai veikti.

[SPĖJIMAS: Nešiojamieji radijo siųstuvai turėtų būti naudojami ne arčiau kaip 30 cm (12 colių) nuo bet kurios prietaiso dalies. Priešingu atveju gali pablogėti šios įrangos veikimas.

„DermLite DL100“ kišeninis dermatoskopas yra skirtas odos pažeidimų tyrimui naudojant padidinimą ir kryžminį apšvietimą.

Laikykite prietaisą taip, kad šviesos diodai būtų nukreipti tiriamo pažeidimo kryptimi. Prietaisą pastatykite maždaug 12 mm atstumu nuo odos (1 pav.). Jei reikia, naudokite pirštus, kad išlaikytumėte optimalų atstumą, arba pritvirtinkite pridedamą tarpiklį. Paspauskite maitinimo mygtuką (2 pav.). Esantį įrenginio šone, kad įjungtumėte šviesos diodus ir laikykite nuspaudę tol, kol jums reikia šviesos. Pažvelkite į objektyvą ir perkeltite prietaisą arčiau ar toliau nuo pažeidimo, kad gautumėte norimą vaizdo fokusavimą.

Baterijos keitimas (3 pav.)

Norėdami pakeisti akumuliatorių, suspauskite akumuliatoriaus dangtelio šonus ir išimkite jį bei bateriją. Įdėkite naują to paties tipo bateriją, kontaktai nukreipti į priekį, tada vėl uždėkite akumuliatoriaus dangtelį. Šiame prietaise naudojama 2CR5 ličio baterija, kurią galite įsigyti iš „DermLite“, jūsų „DermLite“ pardavėjo ar elektroninio specialisto pardavėjo.

Trikčių šalinimas: naujausios informacijos apie trikčių diagnostiką ieškokite svetainėje www.dermlite.com. Jei jūsų prietaisą reikia prižiūrėti, apsilankykite www.dermlite.com/service arba susisiekite su vietiniu DermLite atstovu.

Priežiūra ir priežiūra

[SPĖJIMAS: Šios įrangos modifikuoti neleidžiama.

Jūsų prietaisas skirtas darbui be problemų. Remontas gali būti atliekamas tik kvalifikuoto aptarnavimo personalo.

Prieš naudojimą pacientui, jūsų prietaiso išorę (išskyrus optines dalis) galima švariai nušluostyti izopropilo alkoholiu (70 tūrio proc.). Lęšis turėtų būti traktuojamas kaip aukštos kokybės fotografijos įranga, jį reikia valyti standartine lęšių valymo įranga ir apsaugoti nuo kenksmingų cheminių medžiagų. Nenaudokite abrazyvinių valymo priemonių ir nemerkitė prietaiso į skystį. Negalima autoklavo.

„DermLite DL100“ apima:

8 balti šviesos diodai, 10x objektyvas, kryžminė poliarizacija, 2CR5 ličio baterija, nuimamas tarpiklis

Garantija: 5 metų atsarginėms dalims ir darbui. Akumuliatoriui suteikiama garantija 1 metus.

Šalinimas: Šiame prietaise yra elektronika ir ličio jonų akumuliatorius, kurie turi būti atskirti utilizavimui ir negali būti

išmesti kartu su buitinėmis atliekomis. Laikykitės vietinių atliekų tvarkymo taisyklių.

Techninis aprašymas: Apsilankykite www.dermlite.com/technical arba susisiekite su vietiniu DermLite atstovu.

Utasítás

Rendeltetészerű használat

Ez az eszköz orvosi célokra szolgál a testfelületek megvilágítására. Az ép bőr nem invazív vizuális vizsgálatára használják.

Ezt az akkumulátorral működtetett terméket kizárólag az egészségügyi szakemberek által végzett, professzionális egészségügyi intézményekben történő külső ellenőrzésre tervezték. Használat előtt ellenőrizze a készülék megfelelő működését! Ne használja, ha látható sérülések vannak.

VIGYÁZAT: Ne nézzen közvetlenül a LED-lámpába. A betegeknek be kell csukniuk a szemüket a vizsgálatok során.

A készülék használatával kapcsolatos súlyos esemény esetén azonnal értesítse a DermLite készüléket, és ha a helyi előírások megkövetelik, a nemzeti egészségügyi hatóságot.

VIGYÁZAT: Ne használja a készüléket tűz vagy robbanásveszélyes környezetben (például oxigénben gazdag környezetben).

FIGYELMEZTETÉS: Ez a termék olyan vegyi anyagoknak teheti ki, beleértve a metilén-kloridot és a hat vegyértékű krómot, amelyekről Kalifornia állam szerint rákot vagy reprodukív toxicitást okozhat. További információ a www.P65Warnings.ca.gov oldalon található.

Elektromágneses kompatibilitás

Ez a készülék megfelel az IEC 60601-1-2: 2014 szabvány EMC-kibocsátási és immunitási szintjének követelményeinek. Ennek a berendezésnek a kibocsátási tulajdonságai alkalmassá teszik a felhasználást professzionális egészségügyi környezetben, valamint lakókörnyezetben (CISPR 11 B osztály). Ez a berendezés megfelelő védelmet nyújt a rádió-kommunikációs szolgáltatások számára.

A rádió-kommunikációs szolgáltatás zavarása esetén a felhasználónak enyhítő intézkedéseket kell hoznia, például át kell helyezni vagy át kell irányítania a berendezéseket. **VIGYÁZAT:** Kerülje el a berendezés használatát más berendezés mellett vagy egymásra rakva, mert az nem megfelelő működést eredményezhet. Ha ilyen felhasználásra van szükség, akkor ezt a felszerelést és a többi berendezést be kell tartani, hogy ellenőrizhessük, működnek-e rendesen.

FIGYELMEZTETÉS: A berendezés gyártójától eltérő kiegészítők használata megnöveli az elektromágneses sugárzást vagy csökkentheti a készülék elektromágneses immunitását, és nem megfelelő működést eredményezhet. **VIGYÁZAT:** A hordozható RF adókat legfeljebb 30 cm-re (12 hüvelyk) szabad használni a készülék bármely részéhez.

Ellenkező esetben a berendezés teljesítménye romlik.

A DermLite DL100 zseb-dermatoszkópot nagyítás és kereszt-polarizált megvilágítás felhasználásával, a bőrelváltozások vizsgálatához szánják.

Tartsa a készüléket úgy, hogy a LED-ek a vizsgált sérülés irányába irányuljanak. Helyezze a készüléket kb. 12 mm-re (1/2 ") a bőrtől (1. ábra). Ha szükséges, az ujjával tartsa az optimális távolságot, vagy rögzítse a mellékelt távtartót. Nyomja meg az egység oldalán található bekapcsoló gombot (2. ábra) a LED-ek aktiválásához és tartsa lenyomva, amíg fényre van szüksége. Nézze át a lencsét, és mozgassa a készüléket közelebb vagy távolabb a sérüléstől, hogy elérje a kívánt képfókusz.

Az elem cseréje (3. ábra)

Az akkumulátor cseréjéhez nyomja meg az elem kupakjának oldalát, vegye le az akkumulátort. Helyezzen be egy azonos típusú új akkumulátort úgy, hogy az érintkezők előre nézzenek, majd tegye vissza az elem kupakját. Ez a készülék 2CR5 lítium akkumulátort használ, amelyet megvásárolhat a DermLite-től, a DermLite-kereskedőtől vagy egy elektronikus speciális kereskedőtől.

Hibaelhárítás: Kérjük, ellenőrizze a www.dermlite.com webhelyen a legfrissebb hibaelhárítási információkat. Ha az eszköz javítását igényli, keresse fel a www.dermlite.com/service webhelyet, vagy vegye fel a kapcsolatot a helyi DermLite kereskedővel.

Ápolás és karbantartás

VIGYÁZAT: A berendezés módosítása nem megengedett. A készüléket problémamentes működésre tervezték. Javítást csak szakképzett szerelő végezhet.

A páciensnél történő használat előtt a készülék külsejét (az optikai alkatrészeket kivéve) megtisztíthatjuk izopropil-alkohollal (70 térfogat%). A lencsét minőségi fényképészeti berendezésként kell kezelni, a lencsét tisztító szokásos berendezésekkel meg kell tisztítani, és védeni kell a káros vegyi anyagoktól. Ne használjon súrolószert és ne merítse a készüléket folyadékba. Ne autoklávozzon.

A DermLite DL100 tartalmazza:

8 fehér LED, 10x lencse, kereszt-polarizáció, 2CR5 lítium elem, levehető távtartó

Garancia: 5 év alkatrészekre és munkára. Az akkumulátor 1 évre érvényes.

Ártalmatlanítás: Ez a készülék elektronikát és lítium-ion akkumulátort tartalmaz, amelyeket el kell különíteni a megsemmisítésre, és nem szabad a háztartási hulladékkal együtt megsemmisíteni. Kérjük, vegye figyelembe a helyi hulladékkezelési előírásokat.

Műszaki leírás: Látogasson el a www.dermlite.com/technical webhelyre, vagy lépjen kapcsolatba a helyi DermLite kereskedővel.

Instructies

Beoogd gebruik

Dit apparaat is bedoeld voor medische doeleinden om lichaamsoppervlakken te verlichten. Het wordt gebruikt voor niet-invasief visueel onderzoek van intacte huid.

Dit op batterijen werkende product is uitsluitend ontworpen voor uitwendig onderzoek binnen professionele gezondheidszorg door medische professionals.

Controleer voor gebruik de juiste werking van het apparaat! Gebruik het apparaat niet als er zichtbare tekenen van schade.

LET OP: Kijk niet rechtstreeks in het LED-licht. Patiënten moeten hun ogen sluiten tijdens de onderzoeken.

In geval van een ernstig incident met het gebruik van dit apparaat, dient u DermLite onmiddellijk op de hoogte te stellen en, indien vereist door de lokale regelgeving, uw nationale gezondheidsinstantie.

OPGELET: Gebruik dit apparaat niet in brand- of explosiegevoelige gebieden (bijv. zuurstofrijke omgeving).

WAARSCHUWING: Dit product kan u blootstellen aan chemicaliën, waaronder methyleenchloride en zeswaardig chroom, waarvan in de staat Californië bekend is dat ze kanker of reproductietoxiciteit veroorzaken. Ga voor meer informatie naar www.P65Warnings.ca.gov.

Elektromagnetische compatibiliteit

Dit apparaat voldoet aan de EMC-emissie- en immunitieitsnormen van de norm IEC 60601-1-2: 2014. De emissiekenmerken van deze apparatuur maken het geschikt voor gebruik in zowel professionele gezondheidszorg als in woonomgevingen (CISPR 11 Klasse B). Deze apparatuur biedt voldoende bescherming voor radiocommunicatiediensten. In het zeldzame geval van interferentie met de radiocommunicatiedienst, moet de gebruiker mogelijk mitigerende maatregelen nemen, zoals het verplaatsen of heroriënteren van apparatuur.

WAARSCHUWING: Gebruik van deze apparatuur naast of gestapeld op andere apparatuur moet worden vermeden, omdat dit kan leiden tot onjuist gebruik. Als een dergelijk gebruik noodzakelijk is, moeten deze apparatuur en de andere apparatuur worden gecontroleerd om te controleren of ze normaal werken.

WAARSCHUWING: Het gebruik van andere accessoires dan de accessoires die door de fabrikant van deze apparatuur zijn geleverd, kan leiden tot verhoogde elektromagnetische emissies of verminderde elektromagnetische immunititeit van deze apparatuur en kan leiden tot onjuist gebruik.

WAARSCHUWING: draagbare RF-ze-

nders mogen niet dichterbij dan 30 cm (12 inch) bij enig onderdeel van het apparaat worden gebruikt. Anders kunnen de prestaties van deze apparatuur achteruitgaan.

De DermLite DL100 pocketdermatoscoop is bedoeld voor onderzoek van huidletsels met behulp van vergroting en kruispolarisatie.

Houd het apparaat zo dat de LED's in de richting van de te onderzoeken laesie zijn gericht. Plaats het apparaat ongeveer 12 mm van de huid (fig. 1). Gebruik indien nodig uw vingers om de optimale afstand te behouden of bevestig het meegeleverde afstandsstuk. Druk op de aan / uit-knop (Afb. 2) aan de zijkant van het apparaat om de LED's te activeren en ingedrukt te houden zolang u licht nodig hebt. Kijk door de lens en verplaats het apparaat dichterbij of verder weg van de laesie om de gewenste beeldfocus te verkrijgen.

De batterij vervangen (fig. 3)

Om de batterij te vervangen, knijpt u in de zijkanten van de batterijklep en verwijdert u deze en de batterij. Plaats een nieuwe batterij van hetzelfde type met de contacten naar voren gericht en plaats de batterijklep terug. Dit apparaat gebruikt een 2CR5 lithiumbatterij, die u kunt kopen bij DermLite, uw DermLite-dealer of een elektronische speciaalzaak.

Probleemoplossingen

Kijk op www.dermlite.com voor de meest actuele informatie over probleemoplossingen. Als uw apparaat onderhoud nodig heeft, gaat u naar www.dermlite.com/service of neem contact op met uw lokale DermLite-dealer.

Verzorging en onderhoud

WAARSCHUWING: Wijzigingen aan deze apparatuur zijn niet toegestaan. Uw apparaat is ontworpen voor een probleemloze werking. Reparaties mogen alleen worden uitgevoerd door gekwalificeerd onderhoudspersoneel.

Voorafgaand aan gebruik bij een patiënt, kan de buitenkant van uw apparaat (behalve de optische onderdelen) worden schoongeveegd met isopropylalcohol (70% vol.). De lens moet worden behandeld als hoogwaardige fotografische apparatuur en moet worden gereinigd met standaard lensreinigingsapparatuur en beschermd tegen schadelijke chemicaliën. Gebruik geen schurende reinigingsmiddelen of dompel het apparaat niet onder in vloeistof. Niet autoclavieren.

DermLite DL100 omvat:

8 witte LED's, 10x lens, kruispolarisatie, 2CR5 lithiumbatterij, verwijderbaar afstandsstuk

Garantie: 5 jaar op onderdelen en arbeid. De batterij heeft een garantie van 1 jaar.

Verwijdering

Dit apparaat bevat elektronica en een lithium-ionbatterij die moet worden gescheiden voor verwijdering en mag niet worden weggegooid met het gewone huishvuil. Neem de plaatselijke voorschriften voor afvalverwijdering in acht.

Technische beschrijving

Ga naar www.dermlite.com/technical/ of neem contact op met uw lokale DermLite-dealer.

Instrukcje

Przeznaczenie

To urządzenie jest przeznaczone do celów medycznych do oświetlania powierzchni ciała. Służy do nieinwazyjnego badania wzrokowego nienaruszonej skóry.

Ten zasilany bateryjnie produkt jest przeznaczony do badania zewnętrznego wyłącznie w profesjonalnych zakładach opieki zdrowotnej przez lekarzy.

Przed użyciem sprawdź poprawność działania urządzenia! Nie używaj go, jeśli widoczne są oznaki uszkodzenia.

UWAGA: Nie patrz bezpośrednio w światło LED. Podczas badań pacjenci muszą zamknąć oczy.

W przypadku poważnego incydentu związanego z korzystaniem z tego urządzenia, należy natychmiast powiadomić DermLite oraz, jeśli wymagają tego lokalne przepisy, krajowy urząd zdrowia.

UWAGA: Nie należy używać urządzenia w obszarach zagrożonych pożarem lub wybuchem (np. W środowisku bogatym w tlen).

OSTRZEŻENIE: Ten produkt może narazić Cię na działanie chemikaliów, w tym chlorku metylenu i sześciowartościowego chromu, o których w stanie Kalifornia wiadomo, że powodują raka lub wpływają szkodliwie na rozrodczość. Więcej informacji można znaleźć na stronie www.P65Warnings.ca.gov.

Zgodność elektromagnetyczna
To urządzenie jest zgodne z wymogami dotyczącymi poziomu EMC w zakresie emisji i odporności normy IEC 60601-1-2: 2014. Charakterystyka emisji tego urządzenia sprawia, że jest on odpowiedni do użytku w środowisku profesjonalnej opieki zdrowotnej, a także w środowisku mieszkalnym (CISPR 11 klasa B). To urządzenie zapewnia odpowiednią ochronę usługi łączności radiowej. W rzadkich przypadkach zakłócania usługi łączności radiowej użytkownik może potrzebować środków łagodzących, takich jak przeniesienie lub zmiana orientacji sprzętu. **OSTRZEŻENIE:** Należy unikać używania tego sprzętu w sąsiedztwie lub ustawiania go na stosie z innym sprzętem, ponieważ może to spowodować nieprawidłowe działanie. Jeśli takie użycie jest konieczne, należy obserwować ten sprzęt i inne urządzenia, aby sprawdzić, czy działają normalnie.

OSTRZEŻENIE: Korzystanie z akcesoriów innych niż dostarczone przez producenta tego urządzenia może spowodować zwiększenie emisji elektromagnetycznej lub obniżenie odporności elektromagnetycznej tego urządzenia i nieprawidłowe działanie.

OSTRZEŻENIE: Przenośnych nadajników RF należy używać nie bliżej niż 30 cm (12 cali) od dowolnej części urządzenia. W przeciwnym razie może dojść do pogorszenia działania tego sprzętu.

Dermoskop kieszonkowy DermLite DL100 jest przeznaczony do badania zmian skórnych przy użyciu powiększenia i oświetlenia spolaryzowanego krzyżowo.

Trzymaj urządzenie tak, aby diody LED były skierowane w kierunku badanej zmiany. Umieść urządzenie w odległości około 12 mm (1/2 ") od skóry (ryc. 1). Jeśli to konieczne, użyj palców, aby zachować optymalny odstęp lub przymocuj dołączony element dystansowy. Naciśnij przycisk zasilania (rys. 2) z boku urządzenia, aby aktywować diody LED i przytrzymaj go tak długo, jak potrzebujesz światła. Spójrz przez obiektyw i przesun urządzenie bliżej lub dalej od zmiany, aby uzyskać pożądaną ostrość obrazu.

Wymiana baterii (rys. 3)

Aby wymienić baterię, ściśnij boki pokrywy baterii i wyjmij ją oraz baterię. Włóż nową baterię tego samego typu stykami skierowanymi do przodu, a następnie ponownie załóż pokrywę baterii. To urządzenie wykorzystuje baterię litową 2CR5, którą można zakupić od DermLite, sprzedawcy DermLite lub sprzedawcy detalicznego z elektroniką.

Rozwiązywanie problemów: Sprawdź www.dermlite.com, aby uzyskać najbardziej aktualne informacje dotyczące rozwiązywania problemów. Jeśli Twoje urządzenie wymaga serwisowania, odwiedź www.dermlite.com/service lub skontaktuj się z lokalnym sprzedawcą DermLite.

Opieka i utrzymanie

OSTRZEŻENIE: Żadna modyfikacja tego sprzętu nie jest dozwolona. Twoje urządzenie jest zaprojektowane do bezproblemowego działania. Naprawy mogą być wykonywane wyłącznie przez wykwalifikowany personel serwisowy.

Przed użyciem na pacjencie zewnętrzną stronę urządzenia (z wyjątkiem części optycznych) można wytrzeć do czysta alkoholem izopropylowym (70% obj.). Obiektyw należy traktować jako wysokiej jakości sprzęt fotograficzny i należy go czyścić standardowym sprzętem do czyszczenia obiektywu oraz chronić przed szkodliwymi chemikaliami. Nie

używaj szorstkich środków czyszczących ani nie zanurzaj urządzenia w cieczy. Nie autoklawować.

DermLite DL100 obejmuje: 8 białych diod LED, soczewka 10x, polaryzacja krzyżowa, bateria litowa 2CR5, zdejmowana przekładka

Gwarancja: 5 lat na części i robociznę. Bateria jest objęta gwarancją przez 1 rok.

Utylizacja: To urządzenie zawiera elektronikę i akumulator litowo-jonowy, które należy wydzielić w celu utylizacji i nie można ich wyrzucać razem z innymi odpadami domowymi. Należy przestrzegać lokalnych przepisów dotyczących usuwania.

Opis techniczny: odwiedź www.dermlite.com/technical lub skontaktuj się z lokalnym sprzedawcą DermLite.

Instruções

Uso Pretendido

Este dispositivo destina-se a fins médicos para iluminar as superfícies do corpo. É usado para exame visual não invasivo da pele intacta.

Este produto operado por bateria foi projetado para exame externo somente em instalações profissionais de saúde por profissionais médicos.

Verifique o funcionamento correto do dispositivo antes da utilização! Não utilize o dispositivo se existirem sinais visíveis de danos.

CUIDADO: Não olhe diretamente para a luz do LED. Os pacientes devem fechar os olhos durante os exames.

No caso de um incidente grave com o uso deste dispositivo, notifique o DermLite imediatamente e, se exigido pela legislação local, sua autoridade nacional de saúde.

CUIDADO: não use o dispositivo em áreas de risco de incêndio ou explosão (por exemplo, ambiente rico em oxigênio).

AVISO: Este produto pode expô-lo a produtos químicos, incluindo cloreto de metileno e cromo hexavalente, que são conhecidos no Estado da Califórnia por causar câncer ou toxicidade reprodutiva. Para obter mais informações, visite www.P65Warnings.ca.gov.

Compatibilidade eletromagnética

Este dispositivo está em conformidade com os requisitos de nível de EMC e imunidade da norma IEC 60601-1-2: 2014. As características de emissão deste equipamento o tornam adequado para uso em ambientes profissionais de saúde, bem como em ambientes residenciais (CISPR 11 Classe B). Este equipamento oferece proteção adequada ao serviço de comunicação por rádio. No raro evento de interferência no serviço de radiocomunicação, o usuário pode precisar tomar medidas de mitigação, como realocar ou reorientar o equipamento. **AVISO:** O uso deste equipamento adjacente ou empilhado com outro equipamento deve ser evitado, pois pode resultar em operação inadequada. Se tal uso for necessário, este equipamento e o outro equipamento devem ser observados para verificar se estão funcionando normalmente.

AVISO: O uso de acessórios diferentes dos fornecidos pelo fabricante deste equipamento pode resultar em aumento das emissões eletromagnéticas ou diminuição da imunidade eletromagnética deste equipamento e resultar em operação inadequada.

AVISO: Os transmissores portáteis de RF não devem ser usados a menos de 30 cm (12 polegadas) de qualquer parte

do dispositivo. Caso contrário, poderá resultar em degradação do desempenho deste equipamento.

O dermatoscópio de bolso DermLite DL100 é destinado ao exame de lesões de pele usando ampliação e iluminação com polarização cruzada.

Segure o dispositivo para que os LEDs apontem na direção da lesão a ser examinada. Coloque o dispositivo a aproximadamente 12 mm (1/2 ") da pele (Fig. 1). Se necessário, use os dedos para manter um espaçamento ideal ou prenda o espaçador incluído. Pressione o botão liga / desliga (Fig. 2) na lateral da unidade para ativar os LEDs e mantenha-o pressionado enquanto precisar de luz. Olhe através da lente e afaste ou aproxime o dispositivo da lesão para obter o foco de imagem desejado.

Substituindo a bateria (Fig. 3)

Para trocar a bateria, aperte as laterais da tampa da bateria e remova-a e a bateria. Insira uma nova bateria do mesmo tipo com os contatos voltados para a frente e reconecte a tampa da bateria. Este dispositivo usa uma bateria de lítio 2CR5, que pode ser adquirida na DermLite, no seu revendedor DermLite ou em um revendedor eletrônico especializado.

Resolução de problemas

Consulte www.dermlite.com para obter as informações mais recentes sobre a resolução de problemas. Se o seu dispositivo precisar de manutenção, consulte www.dermlite.com/service ou entre em contacto com o seu agente local da DermLite.

Cuidado e manutenção

AVISO: Nenhuma modificação deste equipamento é permitida.

Seu dispositivo foi projetado para operação sem problemas. Os reparos devem ser feitos apenas por pessoal qualificado.

Antes de usar em um paciente, o exterior do seu dispositivo (exceto as partes ópticas) pode ser limpo com álcool isopropílico (70% vol.). A lente deve ser tratada como equipamento fotográfico de alta qualidade e deve ser limpa com equipamento de limpeza de lente padrão e protegida de produtos químicos nocivos. Não use produtos de limpeza abrasivos nem mergulhe o dispositivo em líquidos. Não autoclave.

O DermLite DL100 inclui: 8 LEDs brancos, lente 10x, polarização cruzada, bateria de lítio 2CR5, es-

paçador removível

Garantia: 5 anos para peças e mão de obra. A bateria tem garantia de 1 ano.

Eliminação

Este dispositivo contém componentes eletrônicos e uma bateria de íons de lítio que devem ser separados para eliminação e não podem ser eliminados no lixo doméstico. Por favor, respeite os regulamentos locais sobre eliminação.

Descrição Técnica

Para a descrição técnica, visite www.dermlite.com/technical/ ou entre em contacto com o agente local DermLite. Em conformidade com a RDC 67:2009 da Agência Nacional de Vigilância Sanitária, a DermLite notificará imediatamente o Departamento de Produtos Médicos da Bleymed e outros distribuidores no Brasil quando uma Reclamação Reportável (envolvendo eventos adversos) for reportada à FDA nos termos do Título 21 do Código de Regulamentos Federais (CFR), Parte 803 ou 804, ou dos requisitos de vigilância de outras jurisdições.

Instrucțiuni

Utilizarea prevăzută

Acest dispozitiv este destinat scopurilor medicale pentru iluminarea suprafețelor corpului. Este utilizat pentru examinarea vizuală neinvazivă a pielii intacte.

Acest produs cu baterie este conceput pentru examinări externe numai în cadrul unităților medicale profesionale de către profesioniștii medicali.

Verificați funcționarea corectă a dispozitivului înainte de utilizare! Nu-l utilizați dacă există semne vizibile de deteriorare.

ATENȚIE: Nu priviți direct pe lumina LED. Pacienții trebuie să închidă ochii în timpul examinărilor.

În cazul unui incident grav cu utilizarea acestui dispozitiv, anunțați imediat DermLite și, dacă este necesar de reglementările locale, autoritatea dumneavoastră națională de sănătate. **ATENȚIE:** Nu folosiți dispozitivul în foc sau în zona de risc exploziv (de exemplu, mediu bogat în oxigen).

AVERTISMENT: Acest produs vă poate expune la substanțe chimice, inclusiv clorură de metilen și crom hexavalent, care sunt cunoscute de statul California pentru a provoca cancer sau toxicitate asupra funcției de reproducere. Pentru mai multe informații, accesați www.P65Warnings.ca.gov.

Compatibilitate electromagnetica

Acest dispozitiv respectă cerințele privind emisiile EMC și nivelul imunității din standardul IEC 60601-1-2: 2014. Caracteristicile de emisie ale acestui echipament îl fac potrivit pentru utilizarea în mediul profesional de asistență medicală, precum și în mediul rezidențial (Clasa B CISPR 11). Acest echipament oferă o protecție adecvată serviciului de comunicații radio. În cazul rarelor interferențe cu serviciul de comunicații radio, utilizatorul ar putea fi nevoit să ia măsuri de atenuare, precum mutarea sau reorientarea echipamentelor. **AVERTIZARE:** Folosirea acestui echipament adiacent sau stivuit cu alte echipamente trebuie evitată, deoarece ar putea duce la o funcționare necorespunzătoare. Dacă o astfel de utilizare este necesară, acest echipament și celelalte echipamente ar trebui să fie respectate pentru a verifica dacă funcționează normal.

AVERTIZARE: Folosirea altor accesorii decât cele furnizate de producătorul acestui echipament poate duce la creșterea emisiilor electromagnetice sau la scăderea imunității electromagnetice a acestui echipament și poate duce la o funcționare necorespunzătoare.

AVERTIZARE: Transmițătorii RF portabili trebuie folosiți nu mai aproape de 30 cm (12 inci) de orice parte a

dispozitivului. În caz contrar, ar putea rezulta degradarea performanței acestui echipament.

Dermoscopul de buzunar DermLite DL100 este destinat examinării leziunilor pielii folosind mărirea și iluminarea polarizată încrucișată.

țineți dispozitivul astfel încât ledurile să fie orientate în direcția leziunii care urmează să fie examinată. Așezați dispozitivul la aproximativ 12 mm (1/2 ") de piele (Fig. 1). Dacă este necesar, folosiți degetele pentru a menține distanțarea optimă sau atașați distanțierul inclus. Apăsăți butonul de pornire (Fig. 2) din partea unității pentru a activa ledurile și mențineți-l apăsat atât timp cât aveți nevoie de lumină. Privește prin obiectiv și îndepărtează dispozitivul mai aproape sau mai departe de leziune pentru a obține focalizarea dorită a imaginii.

Înlocuirea bateriei (Fig. 3)

Pentru a schimba bateria, strângeți părțile laterale ale capacului bateriei și scoateți-o și bateria. Introduceți o baterie nouă de același tip, cu contactele orientate în față, apoi reconectați capacul bateriei. Acest dispozitiv folosește o baterie de litiu 2CR5, care poate fi achiziționată de la DermLite, de la distribuitorul dvs. DermLite sau de la un distribuitor specializat electronic.

Depanare: Vă rugăm să verificați www.derm-lite.com pentru cele mai actuale informații de depanare. Dacă dispozitivul dvs. necesită service, accesați www.derm-lite.com/service sau contactați distribuitorul local DermLite.

Îngrijire și întreținere

AVERTIZARE: Nu este permisă nici o modificare a acestui echipament. Dispozitivul dvs. este proiectat pentru o funcționare fără probleme. Reparațiile se fac numai de către personalul de service calificat.

Înainte de utilizare la un pacient, exteriorul dispozitivului (cu excepția părților optice) poate fi șters curat cu alcool izopropilic (70% vol.). Obiectivul trebuie tratat ca un echipament fotografic de înaltă calitate și trebuie curățat cu echipamente standard de curățare a lentilelor și protejat de substanțele chimice dăunătoare. Nu folosiți agenți de curățare abrazivi și nu scufunțați dispozitivul în lichid. Nu vă autoclavează.

DermLite DL100 include:

8 LED-uri albe, lentile 10x, polarizare încrucișată, baterie de litiu 2CR5, dis-

tanțier detașabil

Garanție: 5 ani pentru piese și forță de muncă. Bateria este garantată timp de 1 an.

Eliminare: Acest dispozitiv conține echipamente electronice și o baterie de ioni de litiu care trebuie separate pentru eliminare și care nu pot fi eliminate cu deșeurile menajere generale. Vă rugăm să respectați reglementările locale de eliminare.

Descriere tehnică: Accesați www.derm-lite.com/technical sau contactați distribuitorul local DermLite.

Navodila

Predvidena uporaba

Ta naprava je namenjena za medicinske namene za osvetlitev telesnih površin. Uporablja se za neinvazivni vizualni pregled nedotaknjene kože.

Ta izdelek, ki deluje na baterije, je zasnovan za zunanji pregled v zdravstvenih ustanovah, ki ga izvajajo zdravstveni delavci.

Pred uporabo preverite pravilno delovanje naprave! Ne uporabljajte ga, če so vidni znaki poškodb.

POZOR: Ne glejte direktno v LED lučko. Bolniki morajo med pregledi zapreti oči. V primeru resnega incidenta z uporabo te naprave takoj obvestite DermLite in, če to zahtevajo lokalni predpisi, vaš nacionalni zdravstveni organ.

POZOR: Naprave ne uporabljajte v nevarnem ali eksplozivnem območju (npr. V okolju, bogatem s kisikom).

OPOZORILO: Ta izdelek vas lahko izpostavi kemikalijam, vključno z metilen kloridom in šestvalentnim kromom, za katere država Kalifornija ve, da povzročajo raka ali strupenost za razmnoževanje. Za več informacij obiščite www.P65Warnings.ca.gov.

Elektromagnetna združljivost

Ta naprava ustreza zahtevam EMC za emisije in imuniteto standarda IEC 60601-1-2: 2014. Emisijske značilnosti te opreme omogočajo uporabo v profesionalnem zdravstvenem in stanovanjskem okolju (CISPR 11, razred B). Ta oprema nudi ustrezno zaščito radijskim komunikacijskim storitvam. V redkih primerih motenja radijske komunikacijske storitve bo uporabnik morda moral sprejeti omilitvene ukrepe, na primer premestitev ali preusmeritev opreme. **OPOZORILO:** Izogibajte se uporabi te opreme, ki je v bližini ali zloženo z drugo opremo, ker lahko pride do nepravilnega delovanja. Če je taka uporaba potrebna, je treba to opremo in drugo opremo opazovati, da preverita, ali normalno delujeta.

OPOZORILO: Uporaba dodatkov, razen tistih, ki jih je zagotovil proizvajalec te opreme, lahko povzroči povečane elektromagnetne emisije ali zmanjšano elektromagnetno odpornost te opreme in povzroči nepravilno delovanje.

OPOZORILO: Prenosne radiofrekvenčne oddajnike ne smete uporabljati na nižjih 30 cm od katerega koli dela naprave. V nasprotnem primeru lahko pride do poslabšanja zmogljivosti te opreme.

Žepni dermatoskop DermLite DL100 je namenjen pregledu kožnih lezij s povečevanjem in navzkrižno polarizirano osvetlitvijo.

Napravo držite tako, da so LED-ji usmerjeni v smeri lezije, ki jo pregledujete. Napravo namestite približno 12 mm (1/2 ") od kože (slika 1). Po potrebi s prsti ohranite optimalen razmik ali pritrdite priloženi distančnik. Pritisnite gumb za vklop (Slika 2) ob strani enote, da vklopite LED in zadržite toliko časa, dokler potrebujete luč. Poglejte skozi lečo in napravo premaknite bližje ali dlje od lezije, da dobite želeni fokus slike.

Zamenjava baterije (slika 3)

Če želite zamenjati baterijo, stisnite stranice pokrovčka in odstranite baterijo. Vstavite novo baterijo iste vrste s kontakti obrnjenimi naprej, nato ponovno pritrdite pokrovček baterije. Ta naprava uporablja litijevo baterijo 2CR5, ki jo je mogoče kupiti pri podjetju DermLite, vašem prodajalcu DermLite ali prodajalcu elektronskih izdelkov.

Odpravljanje težav: Najnovejše informacije o odpravljanju napak poiščite na www.dermlite.com. Če vaša naprava zahteva servisiranje, obiščite www.dermlite.com/service ali se obrnite na lokalnega prodajalca DermLite.

Nega in vzdrževanje

OPOZORILO: Spremembe te opreme niso dovoljene.

Vaša naprava je zasnovana za nemoteno delovanje. Popravila lahko opravi samo usposobljeno servisno osebje.

Pred uporabo na pacientu lahko zunanost naprave (razen optičnih delov) obrišete z izopropilnim alkoholom (70 vol.%). Objektiv je treba obravnavati kot kakovostno fotografsko opremo in ga očistiti s standardno opremo za čiščenje leč ter zaščititi pred škodljivimi kemikalijami. Ne uporabljajte abrazivnih čistil in ne potopite naprave v tekočino. Ne avtoklavirajte.

DermLite DL100 vključuje:

8 belih LED, 10-kratna leča, navzkrižna polarizacija, litijeve baterije 2CR5, odstranljiv distančnik

Garancija: 5 let za dele in delo. Za baterijo velja 1 leto.

Odstranjevanje: Ta naprava vsebuje elektrono in litij-ionsko baterijo, ki jih je treba ločiti za odstranjevanje in jih ne smete odvreči skupaj s splošnimi gospodinjskimi odpadki. Upoštevajte lokalne predpise o odstranjevanju.

Tehnični opis: Obiščite spletno mesto www.dermlite.com/techniki ali se obrnite

na lokalnega prodajalca DermLite.

Inštrukcie

Zamýšľané použitie

Toto zariadenie je určené na lekárske účely na osvetlenie povrchov tela. Používa sa na neinvazívne vizuálne vyšetrenie neporušenej kože.

Tento výrobok napájaný z batérií je určený na externé vyšetrenie iba v rámci zdravotníckych zariadení zdravotníckych pracovníkov.

Pred použitím skontrolujte správnu funkciu prístroja! Nepoužívajte ho, ak existujú viditeľné známky poškodenia. **UPOZORNENIE:** Nepozerajte sa priamo do svetla LED. Počas vyšetrení musia pacienti zavrieť oči.

V prípade vážneho incidentu pri používaní tohto zariadenia, okamžite informujte DermLite a, ak to vyžadujú miestne predpisy, váš národný zdravotný úrad.

UPOZORNENIE: Nepoužívajte zariadenie v oblasti s nebezpečenstvom požiaru alebo výbuchu (napr. V prostredí bohatom na kyslík).

UPOZORNENIE: Tento výrobok vás môže vystaviť chemikáliám vrátane metylénchloridu a šesťmocného chrómu, o ktorých je v štáte Kalifornia známe, že spôsobujú rakovinu alebo reprodukčnú toxicitu. Viac informácií nájdete na www.P65Warnings.ca.gov.

Elektromagnetická kompatibilita
Toto zariadenie vyhovuje požiadavkám na úroveň emisií EMC a odolnosti podľa normy IEC 60601-1-2: 2014. Vďaka emisným charakteristikám je toto zariadenie vhodné na použitie v profesionálnom zdravotnom prostredí, ako aj v obytnom prostredí (CISPR 11 trieda B). Toto zariadenie poskytuje primeranú ochranu pre rádiokomunikačné služby. V zriedkavých prípadoch rušenia rádiokomunikačných služieb môže byť potrebné, aby užívateľ prijal opatrenia na zmiernenie, ako je premiestnenie alebo presmerovanie zariadenia. **VÝSTRAHA:** Vyhnite sa používaniu tohto zariadenia v susedstve alebo naskladanom s iným zariadením, pretože by to mohlo mať za následok nesprávnu prevádzku. Ak je takéto použitie potrebné, toto zariadenie a ďalšie vybavenie by sa mali dodržiavať, aby sa overilo, či fungujú normálne.

VÝSTRAHA: Použitie iného príslušenstva ako je uvedené výrobcom tohto zariadenia by mohlo mať za následok zvýšenie elektromagnetických emisií alebo zníženie elektromagnetickej imunity tohto zariadenia a viesť k nesprávnej prevádzke.

VAROVANIE: Prenosné RF vysielače by sa nemali používať bližšie ako 30 cm (12 palcov) od ktorejkoľvek časti zariadenia. Inak by mohlo dôjsť k zhoršeniu výkonu

tohto zariadenia.

DermLite DL100 vreckový dermatoskop je určený na vyšetrenie kožných lézií pomocou zväčšenia a krížovo polarizovaného osvetlenia.

Držte zariadenie tak, aby LED smerovali v smere vyšetrovanej lézie. Umiestnite zariadenie približne 12 mm (1/2 ") od pokožky (Obr. 1). Ak je to potrebné, pomocou prstov udržiavajte optimálne rozstupy alebo pripojte pribalenú podložku. Stlačením vypínača (obr. 2) na bočnej strane jednotky aktivujte LED diódy a držte ich stlačené tak dlho, ako potrebujete svetlo. Pozerajte sa cez šošovku a posuňte zariadenie bližšie alebo ďalej od lézie, aby ste dosiahli požadované zaostrenie obrazu.

Výmena batérie (obr. 3)

Ak chcete vymeniť batériu, stlačte boky krytu batérie a vyberte ju a batériu.

Vložte novú batériu rovnakého typu tak, aby kontakty smerovali dopredu, a znova pripevnite kryt batérie. Toto zariadenie používa lítiovú batériu 2CR5, ktorú si môžete kúpiť od DermLite, vášho predajcu DermLite alebo od elektronického špecializovaného predajcu.

Riešenie problémov: Najnovšie informácie o riešení problémov nájdete na stránke www.dermlite.com. Ak vaše zariadenie vyžaduje servis, navštívte stránku www.dermlite.com/service alebo sa obráťte na miestneho predajcu DermLite.

Starostlivosť a údržba

VAROVANIE: Nie je povolená žiadna úprava tohto zariadenia.

Vaše zariadenie je navrhnuté na bezproblémovú prevádzku. Opravy smie vykonávať iba kvalifikovaný servisný personál.

Pred použitím na pacientovi môže byť povrch vášho prístroja (okrem optických častí) očistený izopropylalkoholom (70% obj.). S objektívom by sa malo zaobchádzať ako s fotografickým zariadením vysokej kvality a malo by sa čistiť štandardným zariadením na čistenie šošoviek a chrániť pred škodlivými chemikáliami. Nepoužívajte abrazívne čistiace prostriedky ani neponárajte zariadenie do tekutiny. Nečakujte v autokláve.

DermLite DL100 obsahuje: 8 bielych LED diód, 10x šošovka, krížová polarizácia, lítiová batéria 2CR5, odnímateľná vložka

Záruka: 5 rokov na diely a prácu. Na batériu sa poskytuje záruka na 1 rok.

Likvidácia: Tento prístroj obsahuje elektroniku a lítium-iónovú batériu, ktorá sa musí separovať na likvidáciu a nesmie sa likvidovať s bežným domovým odpadom. Dodržiavajte miestne predpisy o likvidácii.

Technický popis: Navštívte www.dermlite.com/technical alebo sa obráťte na miestneho predajcu DermLite.

Ohjeet

Käyttötarkoitus

Tämä laite on tarkoitettu lääkinällisiin tarkoituksiin kehon pintojen valaisemiseksi. Sitä käytetään ehjän ihon ei-invasiiviseen visuaaliseen tutkimiseen.

Tämä akkukäyttöinen tuote on suunniteltu vain lääketieteen ammattilaisten suorittamaan ulkopuoliselle tutkimukselle.

Tarkista laitteen oikea toiminta ennen käyttöä! Älä käytä laitetta, jos siinä on näkyviä merkkejä vaurioista.

HUOMIO: Älä katso suoraan LED-valoon. Potilaiden on suljettava silmänsä tutkimuksen ajaksi.

Jos kyseessä on vakava vaaratilanne tämän laitteen käytössä, ilmoita siitä välittömästi DermLiteille ja, jos paikalliset määräykset sitä vaativat, kansalliselle terveysviranomaisellesi.

VAROTOIMI: Älä käytä laitetta tulipalovaara- tai räjähdysalttiilla alueella (esim. happirikas ympäristö).

VAROITUS: Tämä tuote voi altistaa sinut kemikaaleille, mukaan lukien metyleenikloridi ja kuusiarvoinen kromi, joiden Kalifornian osavaltion tiedetään aiheuttavan syöpää tai lisääntymistoksiisuutta. Lisätietoja on osoitteessa www.P65Warnings.ca.gov.

Elektromagneettinen yhteensopivuus
Tämä laite täyttää standardin IEC 60601-1-2: 2014 EMC-päästö- ja immuuteettitasovaatimukset. Tämän laitteen päästöominaisuudet tekevät siitä sopivan käytettäväksi ammattimaisessa terveydenhoitoympäristössä sekä asuinympäristössä (CISPR 11 luokka B). Tämä laite tarjoaa riittävän suojan radioviestintäpalveluille. Jos radioviestintäpalveluun kohdistuu häiriöitä, käyttäjä voi joutua toteuttamaan lieventäviä toimenpiteitä, kuten siirtämään laitteita tai suuntaamaan niitä uudelleen. **VAROITUS:** Tämän laitteen käyttöä muiden laitteiden vieressä tai pinnottua niiden kanssa tulee välttää, koska se voi johtaa virheelliseen toimintaan. Jos tällainen käyttö on välttämätöntä, tätä laitetta ja muita varusteita tulee tarkkailla varmistaakseen, että ne toimivat normaalisti.

VAROITUS: Muiden kuin tämän laitteen valmistajan toimittamien lisävarusteiden käyttö voi lisätä laitteen sähkömagneettisia päästöjä tai vähentää sähkömagneettista häiriönsietoa ja johtaa vääriin toimintaan.

VAROITUS: Kannettavia RF-lähettimeä ei saa käyttää lähempänä kuin 30 cm (12 tuumaa) laitteen mihinkään kohtaan. Muuten tämän laitteen suorituskyky saattaa heikentyä.

DermLite DL100 -tasku dermatoskooppi on tarkoitettu ihovaurioiden tutkimukseen suurennuksella ja polarisoidulla valaistuksella.

Pidä laitetta niin, että LEDit ovat suunnattu tutkittavan vaurion suuntaan. Aseta laite noin 12 mm (1/2 ") iholta (kuva 1). Pidä tarvittaessa sormet optimaalisen etäisyyden ylläpitämiseksi tai kiinnitä mukana toimitettu välike. Paina laitteen sivussa olevaa virtapainiketta (kuva 2) aktivoiaksesi LEDit ja pidä sitä alhaalla niin kauan kuin tarvitset valoa. Katso linssin läpi ja siirrä laitetta lähemmäksi tai kauempana vauriosta saadaksesi haluttu kuvan tarkennus.

Akun vaihtaminen (kuva 3)

Voit vaihtaa akun puristamalla akun kannen reunoja ja poistamalla sen ja akun. Aseta uusi samantyyppinen akku koskettimet eteenpäin ja kiinnitä sitten akun korkki takaisin. Tämä laite käyttää 2CR5-litiumparistoa, joka voidaan ostaa DermLiteiltä, DermLite-jälleenmyyjältäsi tai erikoisliikkeeltä.

Vianmääritys

Katso uusimmat vianmääritystiedot osoitteesta www.dermlite.com. Jos laitteesi vaatii huoltoa, käy osoitteessa www.dermlite.com/service tai ota yhteyttä paikalliseen DermLite-jälleenmyyjään.

Hoito ja ylläpito

VAROITUS: Tämän laitteen muutoksia ei sallita.

Laitteesi on suunniteltu häiriöttömään käyttöön. Korjauksia saa suorittaa vain pätevä huoltohenkilöstö.

Ennen käyttöä potilaalla laitteen ulkopinta (paitsi optiset osat) voidaan pyyhkiä puhtaiksi isopropyylialkoholilla (70 tilavuusprosenttia). Linssiä on käsiteltävä korkealaatuisena valokuvausvälineenä, ja se on puhdistettava tavallisella linssipuhdistuslaitteella ja suojattava haitallisilta kemikaaleilta. Älä käytä hankaavia puhdistusaineita tai upota laitetta nesteeseen. Älä autoklaavoi.

DermLite DL100 sisältää:

8 valkoista LEDiä, 10x linssi, polarisointumainen, 2CR5 litiumparisto, irrotettava välike

Takuu: 5 vuotta osille ja töille. Akun takuu on yksi vuosi.

Hävittäminen

Tämä laite sisältää elektroniikkaa ja litiumioniakun, jotka on lajiteltava hävittämistä varten. Niitä ei saa hävittää talousjätteen mukana. Noudata paikalli-

sia jätteenkäsittelymääräyksiä.

Tekninen kuvaus

Katso osoitteesta www.dermlite.com/technical/ tai ota yhteyttä paikalliseen DermLite-jälleenmyyjään.

Instruktioner

Avsedd användning

Denna enhet är avsedd för medicinska ändamål för att belysa kroppsytor. Det används för icke-invasiv visuell undersökning av intakt hud.

Denna batteridrivna produkt är utformad för extern undersökning endast inom professionella hälso- och sjukvårdsanläggningar av läkare.

Kontrollera att enheten fungerar ordentligt före användning! Använd inte enheten om det finns tydliga tecken på skador.

VARNING: Titta inte direkt in i LED-ljuset. Patienterna måste sluta ögonen under undersökningen.

Vid en allvarlig händelse med användning av denna enhet, meddela DermLite omedelbart och, om det krävs enligt lokala bestämmelser, din nationella hälsomyndighet.

FÖRSIKTIGT: Använd inte apparaten i utrymmen med risk för brand eller explosion (t.ex. syrerik miljö).

VARNING: Denna produkt kan utsätta dig för kemikalier inklusive metylenklorid och sexvärt krom, som är kända av staten Kalifornien för att orsaka cancer eller reproduktionstoxicitet. Mer information finns på www.P65Warnings.ca.gov.

Elektromagnetisk kompatibilitet
Den här enheten uppfyller EMC: s utsläpps- och immunitetskrav i standarden IEC 60601-1-2: 2014. Utsläppskarakteristiken för denna utrustning gör den lämplig för användning i professionell hälsovårdsmiljö och bostadsmiljö (CISPR 11 klass B). Denna utrustning erbjuder adekvat skydd för radiokommunikationstjänster. I det sällsynta fallet av störningar i radiokommunikationstjänsten kan användaren behöva vidta begränsningsåtgärder, till exempel omflyttning eller omorientering av utrustning. **VARNING:** Användning av denna utrustning intill eller staplad med annan utrustning bör undvikas eftersom den kan leda till felaktig användning. Om sådan användning är nödvändig, bör denna utrustning och annan utrustning följas för att verifiera att de fungerar normalt.

VARNING: Användning av andra tillbehör än de som tillhandahålls av tillverkaren av denna utrustning kan leda till ökade elektromagnetiska utsläpp eller minskad elektromagnetisk immunitet för denna utrustning och leda till felaktig användning.

VARNING: Bärbara RF-sändare ska inte användas närmare än 30 cm till någon del av enheten. Annars kan försämring av prestandan för denna utrustning resultera.

DermLite DL100 fickdermatoskop är avsett för hudskadaundersökningar med förstoring och tvärpolariserad belysning.

Håll enheten så att lysdioderna riktas i riktningen på den skada som ska undersökas. Placera enheten ungefär 12 mm från huden (fig. 1). Använd vid behov fingrarna för att bibehålla ett optimalt avstånd eller fästa det medföljande avståndet. Tryck på strömbrytaren (Fig. 2) på sidan av enheten för att aktivera lysdioderna och håll den intryckt så länge du behöver ljus. Titta igenom linsen och flytta enheten närmare eller längre bort från skada för att få önskat bildfokus.

Byta batteri (Fig. 3)

För att byta batteri, tryck på sidorna på batterilocket och ta bort det och batteriet. Sätt i ett nytt batteri av samma typ med kontakterna framåt, och sätt sedan tillbaka batterilocket. Den här enheten använder ett 2CR5 litiumbatteri, som kan köpas från DermLite, din DermLite-återförsäljare eller en elektronisk specialhandlare.

Felsökning

Vänligen besök www.dermlite.com för uppdaterad information om felsökning. Om din enhet kräver underhåll, besök www.dermlite.com/service eller kontakta din lokala DermLite-återförsäljare.

Vård och underhåll

VARNING: Ingen modifiering av denna utrustning är tillåten.

Din enhet är utformad för problemfri drift. Reparationer får endast utföras av kvalificerad servicepersonal.

Innan du använder en patient kan utsidan av din enhet (utom de optiska delarna) torka av med isopropylalkohol (70% vol.). Linsen ska behandlas som högkvalitativ fotografisk utrustning och ska rengöras med standardlin-srengöringsutrustning och skyddas mot skadliga kemikalier. Använd inte slipande rengöringsmedel eller fördjupa enheten i vätska. Autoklavera inte.

DermLite DL100 inkluderar:
8 vita lysdioder, 10x lins, tvärpolarisering, 2CR5 litiumbatteri, avtagbart avstånd

Garanti: 5 år för delar och arbetskraft. Batteriet är garanterat i 1 år.

Avfallshantering

Denna enhet innehåller elektronik och litiumjonbatteri som måste tas ut för att avfallshandteras och får ej blandas med hushållsavfall. Vänligen beakta lokala

regler för hantering av sådant avfall.

Teknisk beskrivning.

Besök www.dermlite.com/technical/ eller kontakta din lokala DermLite-återförsäljare.

Talimatlar

Kullanım amacı

Bu cihaz, vücut yüzeylerini aydınlatmak için tıbbi amaçlar için tasarlanmıştır. Sağlam derinin non-invaziv görsel muayenesi için kullanılır.

Pille çalışan bu ürün, yalnızca tıp uzmanları tarafından profesyonel sağlık kuruluşlarında harici muayene için tasarlanmıştır.

Kullanmadan önce cihazın doğru çalışıp çalışmadığını kontrol edin! Görünür hasar belirtileri varsa cihazı kullanmayın. DİKKAT: Doğrudan LED ışığına bakmayın. Hastalar muayene sırasında gözlerini kapatmalıdır.

Bu cihazın kullanımıyla ilgili ciddi bir olay olması durumunda, derhal DermLite'e ve yerel yönetmeliklerin gerektirmesi durumunda ulusal sağlık yetkilinize haber verin.

DİKKAT: Cihazı yangın veya patlayıcı riskli alanlarda (örn. Oksijen açısından zengin ortam) kullanmayın.

UYARI: Bu ürün sizi, Kaliforniya Eyaleti tarafından kansere veya üreme toksisine neden olduğu bilinen metilen klorür ve altı değerlikli krom gibi kimyasallara maruz bırakabilir. Daha fazla bilgi için www.P65Warnings.ca.gov adresini ziyaret edin.

Elektromanyetik uyumluluk

Bu cihaz, IEC 60601-1-2: 2014 standardının EMC Emisyonları ve Bağışıklık seviyesi gerekliliklerine uygundur. Bu ekipmanın emisyon özellikleri, profesyonel sağlık bakım ortamında ve konut ortamında (CISPR 11 Sınıf B) kullanım için uygun olmasını sağlar. Bu ekipman radyo iletişim servisine yeterli koruma sağlar. Radyo iletişim servisine nadiren müdahale edilmesi durumunda, kullanıcının ekipmanın yerini değiştirmek veya yeniden yönlendirmek gibi hafifletici önlemler alması gerekebilir. UYARI: Bu ekipmanın başka bir cihaza bitişik veya üst üste istiflenmiş kullanımından kaçınılmalıdır çünkü yanlış çalışmaya neden olabilir. Bu tür bir kullanım gerekirse, bu ekipmanın ve diğer ekipmanın normal çalıştığını doğrulamak için gözlemlenmesi gerekir.

UYARI: Bu ekipmanın üreticisi tarafından sağlananlar dışındaki aksesuarların kullanılması, elektromanyetik emisyonların artmasına veya bu ekipmanın elektromanyetik bağışıklığının azalmasına neden olabilir ve yanlış çalışmaya neden olabilir.

UYARI: Taşınabilir RF vericileri cihazın herhangi bir kısmına 30 cm'den (12 inç) daha yakın kullanılmamalıdır. Aksi takdirde, bu ekipmanın performansında düşüş meydana gelebilir.

DermLite DL100 cep dermatoskopi,

büyütme ve çapraz polarize ışık ile cilt lezyonlarının incelenmesi için tasarlanmıştır.

DermLite'i, LED'ler incelenecek lezyon yönünde hedeflenecek şekilde tutun. DermLite'i deriden yaklaşık 12 mm (1/2 ") yerleştirin (Şek. 1). Gerekirse, optimum aralığı korumak için parmaklarınızı kullanın veya birlikte verilen ara parçayı takın. LED'leri etkinleştirmek için ünitenin yan tarafındaki güç düğmesine (Şek. 2) basın ve ışığa ihtiyacınız olduğu sürece basılı tutun. Objektiften bakın ve istenen görüntü odağını elde etmek için cihazı lezyondan yaklaştırın veya uzaklaştırın.

Pil Değiştirme (Şek. 3)

Pili değiştirmek için, pil kapağının yanlarını sıkın ve pili ve pili çıkarın. Kontaklar öne bakacak şekilde aynı türde yeni bir pil takın, ardından pil kapağını tekrar takın. DermLite, DermLite'den, DermLite bayinizden veya elektronik bir perakendeciden satın alabileceğiniz 2CR5 lityum pil kullanır.

Sorun Giderme

En güncel sorun giderme bilgileri için lütfen dermlite.com adresini kontrol edin. Cihazınızın bakıma ihtiyacı varsa, www.dermlite.com/service adresini ziyaret edin veya yerel DermLite satıcınıza başvurun.

Bakım ve Onarım

UYARI: Bu ekipmanda değişiklik yapılmasına izin verilmez. Cihazınız sorunsuz kullanım için tasarlanmıştır. Onarımlar sadece kalifiye servis personeli tarafından yapılacaktır.

Temizlik

Cihazınızın dış kısmı, optik parçalar hariç, bir hasta üzerinde kullanılmadan önce izopropil alkol (% 70 hacim) ile temizlenebilir. Lens yüksek kaliteli fotoğraf ekipmanı olarak görülmeli ve standart lens temizleme ekipmanı ile temizlenmeli ve zararlı kimyasallardan korunmalıdır. Ekipmanın hiçbir yerinde aşındırıcı malzeme kullanmayın veya cihazı sıvıya batırmayın. Otoklavlamayın.

DermLite DL100 şunları içerir:

8 beyaz LED, 10x lens, çapraz polarizasyon, 2CR5 lityum pil, çıkarılabilir ara parçası

Garanti: Parçalar ve işçilik için 5 yıl. Pil 1 yıl garantilidir.

Bertaraf

Bu cihaz, elden çıkarılması için ayrılması gereken ve genel ev atıkları ile birlikte

atılmayacak elektronik ve lityum iyon pil içerir. Lütfen yerel atma düzenlemelerine uyun.

Teknik Açıklama

www.dermlite.com/technical adresini ziyaret edin veya yerel DermLite satıcınıza başvurun.

Οδηγίες

Προβλεπόμενη χρήση

Αυτή η συσκευή προορίζεται για ιατρικούς σκοπούς για να φωτίζει τις επιφάνειες του σώματος. Χρησιμοποιείται για μη επεμβατική οπτική εξέταση ανέπαφου δέρματος.

Αυτό το προϊόν που λειτουργεί με μπαταρία έχει σχεδιαστεί για εξωτερική εξέταση μόνο σε επαγγελματικές εγκαταστάσεις υγειονομικής περίθαλψης από ιατρούς.

Ελέγξτε πως η συσκευή λειτουργεί σωστά πριν από την χρήση! Να μην χρησιμοποιείτε την συσκευή αν υπάρχουν ορατά σημεία βλάβης. ΠΡΟΣΟΧΗ: Μην κοιτάτε απευθείας στο φως διόδου φωτοεκπομπής(LED). Οι ασθενείς πρέπει να κλείνουν τα μάτια τους κατά την εξέταση.

Σε περίπτωση σοβαρού συμβάντος με τη χρήση αυτής της συσκευής, ενημερώστε αμέσως το DermLite και, εάν το απαιτούν οι τοπικοί κανονισμοί, την εθνική υγειονομική αρχή σας.

ΠΡΟΣΟΧΗ: Μην χρησιμοποιείτε την συσκευή σε περιοχές που υπάρχει κίνδυνος πυρκαγιάς ή έκρηξης (π.χ. περιβάλλον πλούσιο σε οξυγόνο)

ΠΡΟΕΙΔΟΠΟΙΗΣΗ: Αυτό το προϊόν μπορεί να σας εκθέσει σε χημικές ουσίες, όπως μεθυλενοχλωρίδιο και εξασθενές χρώμιο, τα οποία είναι γνωστό στην Πολιτεία της Καλιφόρνια ότι προκαλούν καρκίνο ή τοξικότητα στην αναπαραγωγή. Για περισσότερες πληροφορίες επισκεφθείτε τη διεύθυνση www.P65Warnings.ca.gov.

Ηλεκτρομαγνητική συμβατότητα
Αυτή η συσκευή συμμορφώνεται με τις απαιτήσεις επιπέδων εκπομπών και ανοσίας EMC του προτύπου IEC 60601-1-2: 2014. Τα χαρακτηριστικά εκπομπών αυτού του εξοπλισμού το καθιστούν κατάλληλο για χρήση σε επαγγελματικό περιβάλλον υγειονομικής περίθαλψης καθώς και σε περιβάλλον κατοικιών (CISPR 11 Class B). Αυτός ο εξοπλισμός προσφέρει επαρκή προστασία στην υπηρεσία ραδιοεπικοινωνίας. Σε σπάνια περίπτωση παρέμβασης στην υπηρεσία ραδιοεπικοινωνίας, ο χρήστης ενδέχεται να χρειαστεί να λάβει μέτρα μετριασμού, όπως μετεγκατάσταση ή επαναπροσανατολισμό εξοπλισμού.

ΠΡΟΕΙΔΟΠΟΙΗΣΗ: Θα πρέπει να αποφεύγεται η χρήση αυτού του εξοπλισμού που βρίσκεται δίπλα ή στοιβάζεται με άλλο εξοπλισμό, καθώς μπορεί να οδηγήσει σε ακατάλληλη λειτουργία. Εάν απαιτείται τέτοια χρήση, αυτός ο εξοπλισμός και ο άλλος εξοπλισμός πρέπει να τηρούνται για να επιβεβαιωθεί ότι λειτουργούν κανονικά. ΠΡΟΕΙΔΟΠΟΙΗΣΗ: Η χρήση αξεσουάρ εκτός από αυτά που παρέχονται από τον

κατασκευαστή αυτού του εξοπλισμού μπορεί να οδηγήσει σε αυξημένες ηλεκτρομαγνητικές εκπομπές ή μειωμένη ηλεκτρομαγνητική ασυλία αυτού του εξοπλισμού και να οδηγήσει σε ακατάλληλη λειτουργία.

ΠΡΟΕΙΔΟΠΟΙΗΣΗ: Οι φορητοί πομποί RF δεν πρέπει να χρησιμοποιούνται σε απόσταση μικρότερη των 30 cm (12 ίντσες) σε οποιοδήποτε μέρος της συσκευής. Διαφορετικά, μπορεί να προκληθεί υποβάθμιση της απόδοσης αυτού του εξοπλισμού.

Το DermLite DL100 τσεπικό δερματοσκόπιο προορίζεται για εξέταση δερματικών αλλοιώσεων χρησιμοποιώντας μεγέθυνση και διασταυρωμένο πολωμένο φωτισμό.

Κρατήστε τη συσκευή έτσι ώστε τα LED να κατευθύνονται προς την κατεύθυνση της βλάβης που πρόκειται να εξεταστεί. Τοποθετήστε τη συσκευή περίπου 12 mm (1/2 ") από το δέρμα (εικόνα 1). Εάν είναι απαραίτητο, χρησιμοποιήστε τα δάχτυλά σας για να διατηρήσετε τη μέγιστη απόσταση ή να επισυνάψετε το παρεχόμενο διαχωριστικό. Πατήστε το κουμπί τροφοδοσίας (Εικ. 2) στο πλάι της μονάδας για να ενεργοποιήσετε τις ενδεικτικές λυχνίες LED και να τις κρατήσετε για όσο διάστημα χρειάζεστε φως. Κοιτάξτε μέσα από το φακό και μετακινήστε τη συσκευή πιο κοντά ή μακριά από τη βλάβη για να αποκτήσετε την επιθυμητή εστίαση της εικόνας.

Επανατοποθέτηση της μπαταρίας (Εικ. 3)

Για να αλλάξετε την μπαταρία, πιέστε τις πλευρές του καλύμματος της μπαταρίας και αφαιρέστε την και την μπαταρία. Τοποθετήστε μια νέα μπαταρία του ίδιου τύπου με τις επαφές που βλέπουν προς τα εμπρός και, στη συνέχεια, επανατοποθετήστε το καπάκι της μπαταρίας. Αυτή η συσκευή χρησιμοποιεί μπαταρία λιθίου 2CR5, η οποία μπορεί να αγοραστεί από το DermLite, τον αντιπρόσωπο DermLite ή έναν ηλεκτρονικό κατάστημα ειδικών προϊόντων.

Αντιμετώπιση προβλημάτων
Παρακαλώ επισκεφθείτε την ιστοσελίδα www.derm-lite.com για τις τελευταίες πληροφορίες αντιμετώπισης προβλημάτων. Αν η συσκευή σας απαιτεί επισκευή, επισκεφθείτε την ιστοσελίδα www.derm-lite.com/service ή επικοινωνήστε με τον τοπικό αντιπρόσωπο σας και πωλητή της DermLite.

Φροντίδα και συντήρηση

ΠΡΟΕΙΔΟΠΟΙΗΣΗ: Δεν επιτρέπεται καμία τροποποίηση αυτού του εξοπλισμού.

Η συσκευή σας έχει σχεδιαστεί για απρόσκοπτη λειτουργία. Οι επισκευές γίνονται μόνο από εξειδικευμένο προσωπικό σέρβις.

Πριν τη χρήση σε έναν ασθενή, το εξωτερικό της συσκευής σας (εκτός από τα οπτικά μέρη) μπορεί να καθαριστεί με ισοπροπυλική αλκοόλη (70% vol.). Ο φακός πρέπει να αντιμετωπίζεται ως φωτογραφικός εξοπλισμός υψηλής ποιότητας και πρέπει να καθαρίζεται με τον συνήθη εξοπλισμό καθαρισμού των φακών και να προστατεύεται από επιβλαβείς χημικές ουσίες. Μην χρησιμοποιείτε λιπαντικά μέσα καθαρισμού ή βυθίζετε τη συσκευή σε υγρό. Μην χρησιμοποιείτε αυτόκαυστο.

Το DermLite DL100 περιλαμβάνει: 8 λευκές λυχνίες LED, φακός 10x, σταυρωτή πόλωση, μπαταρία λιθίου 2CR5, αφαιρούμενο διαχωριστικό

Εγγύηση: 5 έτη για ανταλλακτικά και εργασία. Η μπαταρία είναι εγγυημένη για 1 έτος.

Απόρριψη

Αυτή η συσκευή περιέχει ηλεκτρονικά και μια μπαταρία ιόντων λιθίου τα οποία πρέπει να διαχωρίζονται κατά την διάρκεια της απόρριψης και δεν πρέπει να απορρίπτονται με τα γενικά οικιακά απορρίμματα. Παρακαλούμε όπως τηρήσετε τους τοπικούς κανονισμούς απόρριψης.

Τεχνική Περιγραφή

Επισκεφθείτε την ιστοσελίδα www.derm-lite.com/technical/ ή επικοινωνήστε με τον τοπικό σας αντιπρόσωπο και πωλητή της DermLite.

ИНСТРУКЦИИ

Предназначение

Това устройство е предназначено за медицински цели за осветяване на телесни повърхности. Използва се за неинвазивно визуално изследване на непокътната кожа.

Този продукт, работещ с батерия, е предназначен за външен преглед само в рамките на професионални здравни заведения от медицински специалисти.

Проверете правилната работа на устройството преди употреба! Не го използвайте, ако има видими признаци на повреда.

ВНИМАНИЕ: Не гледайте директно в LED светлината. Пациентите трябва да затворят очите си по време на прегледи.

В случай на сериозен инцидент с използването на това устройство, незабавно уведомете DermLite и, ако това се изисква от местните разпоредби, вашият национален здравен орган.

ВНИМАНИЕ: Не използвайте устройството в пожарна или взривоопасна зона (напр. Богата на кислород среда).

ПРЕДУПРЕЖДЕНИЕ: Този продукт може да ви изложи на химикали, включително метилхлорид и шестовалентен хром, за които е известно, че в Калифорния причиняват рак или репродуктивна токсичност. За повече информация посетете www.P65Warnings.ca.gov.

Електромагнитна съвместимост
Това устройство отговаря на изискванията за ниво на емисии и имунитет по EMC на стандарта IEC 60601-1-2: 2014. Емисионните характеристики на това оборудване го правят подходящ за използване в професионална здравна среда, както и в жилищна среда (CISPR 11 клас Б). Това оборудване предлага адекватна защита на радиокommunikационната услуга. В редки случаи на намеса в радиокommunikационната услуга може да се наложи потребителят да предприеме мерки за смекчаване, като например преместване или преориентиране на оборудването.

ВНИМАНИЕ: Използването на това оборудване, съседно или подредено с друго оборудване, трябва да се избягва, защото това може да доведе до неправилна работа. Ако е необходимо такова използване, това оборудване и другото оборудване трябва да се наблюдават, за да се провери дали работят нормално.
ВНИМАНИЕ: Използването на аксесоари, различни от тези,

предоставени от производителя на това оборудване, може да доведе до повишени електромагнитни емисии или понижен електромагнитен имунитет на това оборудване и да доведе до неправилна работа.

ВНИМАНИЕ: Преносимите радиочестотни предаватели трябва да се използват не по-малко от 30 см (12 инча) към която и да е част от устройството. В противен случай може да се влоши работата на това оборудване.

Джобният дерматоскоп DermLite DL100 е предназначен за изследване на кожни лезии с помощта на увеличение и кръстосано поляризирано осветление.

3

Отстраняване на неизправности:
Моля, проверете www.derm-lite.com за най-актуална информация за отстраняване на проблеми. Ако вашето устройство изисква обслужване, посетете www.derm-lite.com/service или се свържете с вашия местен DermLite дилър.

Грижи и поддръжка
ВНИМАНИЕ: Не се допускат модификации на това оборудване. Вашето устройство е проектирано за безпроблемна работа. Ремонтите трябва да се извършват само от квалифициран сервизен персонал.

Преди употреба върху пациент, външната част на вашето устройство (с изключение на оптичните части) може да се избърше чисто с изопропилов алкохол (70 обемни процента). Обективът трябва да се третира като висококачествено фотографско оборудване и да се почиства със стандартно оборудване за почистване на обектива и да се защитава от вредни химикали. Не използвайте абразивни почистващи препарати и не потапяйте устройството в течност. Не автоклавирайте.

DermLite DL100 включва:
8 бели светодиода, 10x обектив, кръстосана поляризация, 2CR5 литиева батерия, подвижен дистанционер

Гаранция: 5 години за части и труд. Батерията е с гаранция за 1 година.

Изхвърляне: Това устройство съдържа електроника и литиево-

йонна батерия, които трябва да бъдат отделени за изхвърляне и да не бъдат изхвърляни с битови отпадъци. Моля, спазвайте местните разпоредби за изхвърляне.

Техническо описание: Посетете www.derm-lite.com/technical или се свържете с местния дилър на DermLite.

ИНСТРУКЦИИ

Предполагаемое использование
Этот прибор предназначен для медицинских целей для освещения поверхностей тела. Используется для неинвазивного визуального осмотра неповрежденной кожи.

Этот продукт с батарейным питанием предназначен для внешнего осмотра только в профессиональных медицинских учреждениях медицинскими работниками. Проверьте правильность работы устройства перед использованием! Не используйте устройство, если есть видимые признаки повреждения. **ВНИМАНИЕ:** Не смотрите прямо на светодиодный свет. Пациенты должны закрывать глаза во время обследования.

В случае серьезного инцидента с использованием этого устройства немедленно уведомите DermLite и, если этого требуют местные правила, ваш национальный орган здравоохранения.

ПРЕДУПРЕЖДЕНИЕ. Не используйте устройство в местах пожара или взрыва (например, в среде, богатой кислородом).

ВНИМАНИЕ! Этот продукт может подвергнуть вас воздействию химических веществ, включая хлористый метилен и шестивалентный хром, которые, как известно в штате Калифорния, вызывают рак или репродуктивную токсичность. Для получения дополнительной информации посетите сайт www.P65Warnings.ca.gov.

Электромагнитная совместимость
Данное устройство соответствует требованиям уровня электромагнитной совместимости и уровня помехоустойчивости стандарта МЭК 60601-1-2: 2014. Излучающие характеристики этого оборудования делают его пригодным для использования в профессиональной медицинской среде, а также в жилых помещениях (CISPR 11, класс B). Это оборудование обеспечивает адекватную защиту радиосвязи. В редких случаях возникновения помех для службы радиосвязи пользователю может потребоваться принять меры по смягчению, такие как перемещение или переориентация оборудования. **ПРЕДУПРЕЖДЕНИЕ.** Следует избегать использования данного оборудования рядом с другим оборудованием или в сочетании с другим оборудованием, так как это может привести к неправильной

работе. Если такое использование необходимо, это оборудование и другое оборудование должны быть проверены, чтобы убедиться, что они работают нормально. **ПРЕДУПРЕЖДЕНИЕ.**

Использование принадлежностей, отличных от тех, которые предоставлены производителем данного оборудования, может привести к увеличению электромагнитных излучений или снижению электромагнитной помехоустойчивости данного оборудования и неправильной эксплуатации. **ПРЕДУПРЕЖДЕНИЕ.** Переносные радиочастотные передатчики следует использовать на расстоянии не менее 30 см (12 дюймов) от любой части устройства. В противном случае это может привести к снижению производительности этого оборудования.

Карманный дерматоскоп DermLite DL100 предназначен для исследования поражений кожи с увеличением и кросс-поляризованным светом.

Держите DermLite так, чтобы светодиоды были направлены в направлении поражения, которое нужно осмотреть. Поместите DermLite примерно в 12 мм (1/2 ") от кожи (Рис. 1). При необходимости используйте пальцы для поддержания оптимального расстояния или прикрепите проставку в комплекте. Нажмите кнопку питания (рис. 2) на боковой панели устройства, чтобы активировать светодиоды и удерживайте их до тех пор, пока вам нужен свет. Посмотрите в объектив и переместите устройство ближе или дальше от места повреждения, чтобы получить желаемый фокус изображения.

Замена батареи (рис. 3)
Чтобы заменить батарею, сожмите стороны крышки батарейного отсека и выньте ее и батарею. Вставьте новую батарею того же типа так, чтобы контакты были направлены вперед, затем снова установите крышку батарейного отсека. В DermLite используется литиевая батарея 2CR5, которую можно приобрести у DermLite, у вашего дилера DermLite или у электронного продавца.

Устранение неисправностей
Пожалуйста, проверьте dermlite.com для самой последней

информации об устранении неполадок. Если ваше устройство требует обслуживания, посетите сайт www.dermlite.com/service или обратитесь к местному дилеру DermLite.

Уход и обслуживание
ВНИМАНИЕ: Модификация данного оборудования не допускается. Ваше устройство предназначено для бесперебойной работы. Ремонт должен выполняться только квалифицированным обслуживающим персоналом.

Уборка
Внешний вид вашего устройства, за исключением оптических частей, может быть вытерт чистым изопропиловым спиртом (70 об.%) Перед использованием на пациенте. Объектив следует рассматривать как высококачественное фотографическое оборудование и очищать стандартным оборудованием для чистки объективов и защищать от вредных химических веществ. Не используйте абразивные материалы на любой части оборудования и не погружайте устройство в жидкость. Не автоклавируйте.

DermLite DL100 включает в себя: 8 белых светодиодов, 10x линза, кросс-поляризация, литиевая батарея 2CR5, съемная прокладка

Гарантия: 5 лет на запчасти и работы. Батарея имеет гарантию 1 год.

Утилизация
Это устройство содержит электронику и литий-ионную батарею, которые должны быть отделены для утилизации и не должны утилизироваться вместе с обычными бытовыми отходами. Пожалуйста, соблюдайте местные правила утилизации.

Техническое описание
Посетите www.dermlite.com/technical или обратитесь к местному дилеру DermLite.

Інструкції

Передбачуване використання
Цей пристрій призначений для медичних цілей для освітлення поверхонь тіла. Застосовується для неінвазивного візуального огляду неушкодженої шкіри.

Цей виріб, що працює від акумуляторів, призначений для зовнішнього огляду медичними працівниками лише у професійних закладах охорони здоров'я. Перед використанням перевірте правильність роботи пристрою! Не використовуйте пристрій, якщо є видимі ознаки пошкодження.
ПОПЕРЕДЖЕННЯ: Не дивіться прямо у світлодіодне світло. Під час обстеження пацієнти повинні закрити очі.

У випадку серйозного інциденту з використанням цього пристрою негайно повідомте про це DermLite та, якщо це вимагається місцевими нормами, ваш національний орган охорони здоров'я.
ПОПЕРЕДЖЕННЯ: Не використовуйте пристрій у зоні пожежі чи вибухонебезпеки (наприклад, у середовищі, багатому киснем).
ПОПЕРЕДЖЕННЯ: Цей продукт може піддавати дії хімічних речовин, включаючи метиленхлорид та шестивалентний хром, які, як відомо, штату Каліфорнія викликають рак або репродуктивну токсичність. Для отримання додаткової інформації відвідайте www.P65Warnings.ca.gov.
Електромагнітна сумісність
Цей пристрій відповідає вимогам щодо викидів ЕМС та рівня імунітету стандарту IEC 60601-1-2: 2014.
Характеристики викидів цього обладнання роблять його придатним для використання в професійних медичних та житлових умовах (CIS-PR 11 класу B). Це обладнання забезпечує належний захист радіозв'язку. У рідкісних випадках перешкод для служби радіозв'язку користувачеві може знадобитися вжити заходів щодо пом'якшення ситуації, таких як переміщення або переорієнтація обладнання.
ПОПЕРЕДЖЕННЯ: Слід уникати використання цього обладнання, розташованого поруч з іншим обладнанням або складеного з ним, оскільки це може призвести до неправильної роботи. Якщо таке використання є необхідним, слід спостерігати за цим обладнанням та іншим обладнанням, щоб переконатися, що вони працюють нормально.
ПОПЕРЕДЖЕННЯ: Використання

аксесуарів, крім тих, що надані виробником цього обладнання, може призвести до збільшення електромагнітних випромінювань або зниження електромагнітної стійкості цього обладнання та призвести до неправильної роботи.
ПОПЕРЕДЖЕННЯ: Портативні радіочастотні передавачі слід використовувати не ближче 30 см (12 дюймів) до будь-якої частини пристрою. Інакше це може призвести до погіршення експлуатаційних характеристик цього обладнання.

Кишеньковий дерматоскоп DermLite DL100 призначений для обстеження уражень шкіри із збільшенням та крос-поляризованим світлом.

Тримайте DermLite так, щоб світлодіоди були спрямовані у напрямку огляду, що підлягає обстеженню. Помістіть DermLite приблизно на 12 мм (1/2 ") від шкіри (рис. 1). Якщо потрібно, використовуйте пальці, щоб підтримувати оптимальний інтервал, або прикріпіть доданий прокладку. Натисніть кнопку живлення (рис. 2) збоку від пристрою, щоб активувати світлодіоди і утримувати його до тих пір, поки вам потрібно світло. Подивіться крізь об'єктив і посуньте пристрій ближче або далі від вогнища ураження, щоб отримати бажаний фокус зображення.

Заміна акумулятора (рис. 3)
Щоб замінити батарею, стисніть боки кришки батареї та вийміть її та батарею. Вставте нову батарею того ж типу контактами вперед, а потім знову встановіть кришку акумулятора. DermLite використовує літєву батарею 2CR5, яку можна придбати у компанії DermLite, у вашого дилера DermLite або в електронному магазині.

Вирішення проблем
Будь ласка, перевірте www.derm-lite.com, щоб отримати найсвіжішу інформацію щодо усунення несправностей. Якщо ваш пристрій потребує обслуговування, відвідайте www.derm-lite.com/service або зв'яжіться з місцевим дилером DermLite.

Догляд та обслуговування
ПОПЕРЕДЖЕННЯ: Не допускається модифікація цього обладнання. Ваш пристрій розроблений для безперебійної роботи. Ремонт повинен проводити тільки кваліфікований сервісний персонал.

Прибирання
Зовнішній вигляд пристрою, крім оптичних деталей, перед використанням на пацієнці можна протирати ізопропіловим спиртом (70 об. %). Об'єктив слід розглядати як високоякісне фотообладнання та чистити стандартним обладнанням для чищення об'єктів та захищати від шкідливих хімічних речовин. Не використовуйте абразивний матеріал на будь-якій частині обладнання та не занурюйте пристрій у рідину. Не автоклавуйте.

DermLite DL100 включає: Вісім 3-міліметрових білих світлодіодів, 10-кратний об'єктив, крос-поляризатори, літєва батарея 2CR5, знімна проставка

Гарантія: 5 років на деталі та робочу силу. Гарантія на батарею становить 1 рік.

Утилізація
Цей пристрій містить електроніку та літій-іонну батарею, які потрібно відокремити для утилізації та не можна викидати разом із побутовими відходами. Будь ласка, дотримуйтесь місцевих правил утилізації.

Технічний опис
Відвідайте www.derm-lite.com/technical або зв'яжіться з місцевим дилером DermLite.

명령

사용 목적

이 장치는 신체 표면을 비추는 의료 목적으로 설계되었습니다. 손상되지 않은 피부의 비 침습적 육안 검사에 사용됩니다.

이 배터리 작동 제품은 의료 전문가가 전문 의료 시설 내에서만 외부 검사를 수행하도록 설계되었습니다.

사용하기 전에 장치가 올바르게 작동하는지 확인하십시오! 눈에 띄는 손상 징후가 있는 경우 장치를 사용하지 마십시오.

주의: LED 표시등을 직접 보지 마십시오. 환자는 검사 중에 눈을 감아 야합니다.

이 장치를 사용하여 심각한 사고가 발생한 경우 즉시 DermLite에 알리고 현지 규정에 따라 필요한 경우 국가 보건 당국에 알리십시오.

주의: 화재 또는 폭발 위험 구역(예: 산소가 많은 환경)에서 장치를 사용하지 마십시오.

경고: 이 제품은 암 또는 생식 독성을 유발하는 것으로 캘리포니아 주에 알려진 메틸렌 클로라이드 및 6가 크롬을 포함한 화학 물질에 노출 될 수 있습니다. 자세한 정보는 www.P65Warnings.ca.gov를 방문하십시오.

전자기 호환성

이 장치는 표준 IEC 60601-1-2: 2014의 EMC Emissions and Immunity 레벨 요구 사항을 준수합니다. 이 장비의 방출 특성으로 인해 전문 의료 환경 및 주거 환경(CISPR 11 Class B)에서 사용하기에 적합합니다. 이 장비는 무선 통신 서비스를 적절히 보호합니다. 드물게 무선 통신 서비스에 간섭이 발생하는 경우 사용자는 장비를 재배치하거나 방향을 바꾸는 등의 완화 조치를 취해야 합니다. 경고: 이 장비는 다른 장비와 인접하거나 쌓아 놓은 상태에서 사용하지 마십시오. 제대로 작동하지 않을 수 있습니다. 그러한 사용이 필요한 경우, 이 장비와 다른 장비는 정상적으로 작동하는지 확인해야 합니다.

경고: 이 장비 제조업체에서 제공 한 액세서리 이외의 액세서리를 사용하면 전자기 방출이 증가하거나 이 장비의 전자기 내성이 감소하여 제대로 작동하지 않을 수 있습니다.

경고: 휴대용 RF 송신기는 장치의 어느 부분과도 30cm (12 인치) 이상 떨어져서는 안 됩니다. 그렇지 않으면 이 장비의 성능이 저하 될 수 있습니다.

DermLite DL100 포켓 Dermatoscope는 배울 및 교차 편광으로 피부 병변 검사를 위해 설계되었습니다.

DermLite를 잡고 LED가 검사 할 병변 방향을 향하도록 합니다. 피부에서 약 12mm (1/2")의 DermLite를 놓습니다 (그림 1). 필요한 경우 손가락을 사용하여 최적의 간격을 유지하거나 포함 된 스페이서를 부착하십시오. 장치 측면에 있는 전원 버튼 (그림 2)을 눌러 LED를 활성화하고 표시등이 필요한 한 길게 누릅니다. 원하는 이미지 초점을 얻으려면 렌즈를 들

여다 보거나 장치를 병변에서 더 가깝거나 멀게 이동하십시오.

배터리 교체 (그림 3)

배터리를 교체하려면 배터리 캡의 측면을 쥐고 배터리와 배터리를 제거하십시오. 접점이 앞을 향하게 하여 같은 유형의 새 배터리를 넣은 다음 배터리 캡을 다시 부착하십시오. DermLite는 2Gen 5 리튬 배터리를 사용하는데, 이 배터리는 DermLite, DermLite 딜러 또는 전자 소매점에서 구입할 수 있습니다.

문제 해결 최신 문제 해결 정보는 dermlite.com을 확인하십시오. 장치를 수리해야 하는 경우 www.dermlite.com/service를 방문하거나 해당 지역의 DermLite 대리점에 문의하십시오.

관리 및 유지 보수

경고: 이 장비의 개조는 허용되지 않습니다.

장치는 문제없이 작동하도록 설계되었습니다. 수리는 자격을 갖춘 서비스 직원 만 수행해야 합니다.

청소

광학 부품을 제외한 장치 외부는 환자에게 사용하기 전에 이소 프로필 알코올 (70 % vol.)로 깨끗하게 닦을 수 있습니다. 렌즈는 고품질 사진 장비로 취급해야 하며 표준 렌즈 청소 장비로 청소하고 유해 화학 물질로부터 보호해야 합니다. 장비의 어느 부분에도 연마재를 사용하거나 장치를 액체에 담그지 마십시오. 고압 멸균하지 마십시오.

DermLite DL100에는 다음이 포함됩니다:

8 개의 백색 LED, 10x 렌즈, 교차 편광, 2CR5 리튬 배터리, 탈착식 스페이서

보증: 부품 및 인건비 5 년 배터리는 1 년 간 보증됩니다.

폐기

이 장치에는 전자 제품과 리튬 이온 배터리가 포함되어 있으며 폐기 용으로 분리해야 하며 일반 가정 쓰레기와 함께 폐기해서는 안 됩니다. 현지 폐기 규정을 준수하십시오.

기술 설명

www.dermlite.com/technical을 방문하거나 가까운 DermLite 대리점에 문의하십시오.

説明書

使用目的

このデバイスは、体の表面を照らす医療目的を目的としています。それは無傷の皮膚の非侵襲的目視検査に使用されます。

この電池式製品は、医療専門家による専門医療施設内での外部検査用に設計されています。

使用前にデバイスの正しい動作を確認してください！目に見える損傷の兆候がある場合は、デバイスを使用しないでください。

注意：LEDライトを直接見ないでください。患者は検査中に目を閉じなければなりません。

このデバイスの使用で重大な事故が発生した場合は、DermLiteにすぐに通知し、現地の規制が必要な場合は、各国の保健当局に通知してください。

注意：火災や爆発の危険がある場所（酸素が豊富な環境など）でデバイスを使用しないでください。

警告：この製品は、カリフォルニア州で癌または生殖毒性を引き起こすことが知られている塩化メチレンや六価クロムなどの化学物質にさらされる可能性があります。詳細については、www.P65Warnings.ca.govにアクセスしてください。

電磁両立性

このデバイスは、標準のIEC 60601-1-2：2014のEMCエミッションおよびイミュニティレベルの要件に準拠しています。この装置のエミッション特性は、住宅環境だけでなくプロのヘルスケア環境（CISPR 11クラスB）での使用に適しています。この機器は、無線通信サービスを適切に保護します。無線通信サービスへの干渉がまれに発生した場合、ユーザーは、機器の再配置や方向変更などの緩和策を講じる必要がある場合があります。警告：この装置を他の装置に隣接して、または積み重ねて使用すると、不適切な動作を引き起こす可能性があるため、使用を避けてください。そのような使用が必要な場合は、この装置および他の装置を観察して、それらが正常に動作していることを確認する必要があります。

警告：この機器の製造元が提供するもの以外のアクセサリを使用すると、電磁放射が増加したり、この機器の電磁耐性が低下したりして、不適切な動作を引き起こす可能性があります。

警告：ポータブルRFトランスミッターは、デバイスのどの部分からも30 cm（12インチ）以上離れて使用しないでください。そうしないと、この機器のパフォーマンスが低下する可能性があります。

DermLite DL100ポケット皮膚鏡は、拡大および交差偏光による皮膚病変検査用に設計されています。

DermLiteを持ち、LEDが検査対象の病変

の方向を向くようにします。皮膚から約12 mm（1/2インチ）のDermLiteを配置します（図1）。必要に応じて、指を使用して最適な間隔を維持するか、付属のスペーサーを取り付けます。ユニットの側面にある電源ボタン（図2）を押してLEDをアクティブにし、光が必要な限り押し続けます。レンズに目を通し、病変からデバイスを近づけたり遠ざけたりして、目的の画像の焦点を合わせます。

バッテリーの交換（図3）

バッテリーを交換するには、バッテリーキャップの側面を絞って、バッテリーとバッテリーを取り外します。コンタクトを前に向けて同じタイプの新しいバッテリーを挿入し、バッテリーキャップを再び取り付けます。DermLiteは2CR5リチウムバッテリーを使用します。これは、DermLite、DermLiteディーラー、または電子小売店から購入できます。

のトラブルシューティング 最新のトラブルシューティング情報については、dermlite.comを確認してください。デバイスの修理が必要な場合は、[www.dermlite.com / service](http://www.dermlite.com/service)にアクセスするか、最寄りのDermLiteディーラーにお問い合わせください。

お手入れとメンテナンス

警告：この装置の改造は許可されていません。

お使いのデバイスは、問題のない操作ができるように設計されています。修理は、資格のあるサービス担当者のみが行う必要があります。

クリーニング

患者に使用する前に、光学部品を除くデバイスの外側をイソプロピルアルコール（70% vol.）で拭いてください。レンズは高品質の写真機器として扱い、標準のレンズクリーニング機器でクリーニングし、有害な化学物質から保護する必要があります。装置のどの部分にも研磨材を使用したり、デバイスを液体に浸したりしないでください。オートクレーブしないでください。

DermLite DL100の内容：

8個の白色LED、10倍レンズ、交差偏光、2CR5リチウム電池、取り外し可能なスペーサー

保証：部品および労働に対して5年。バッテリーは1年間保証されます。

廃棄

このデバイスには、電子機器とリチウムイオン電池が含まれています。リチウムイオン電池は廃棄するために分離する必要があります。一般家庭ごみと一緒に廃棄することはできません。現地の廃棄規制を遵守してください。

技術説明

www.dermlite.com/technicalにアクセスするか、最寄りのDermLiteディーラーにお問い合わせください。

使用说明

有可能的使用

该设备旨在用于医疗目的，以照亮身体表面。它用于完整皮肤的非侵入性视觉检查。

该电池供电产品仅设计用于医疗专业人员在专业医疗机构内进行的外部检查。

使用前请检查设备的正确操作！如果有明显的损坏迹象，请不要使用设备。

注意：请勿直视LED灯。患者在检查过程中必须闭上眼睛。

如果在使用此设备时发生严重事故，请立即通知DermLite，并在当地法规要求的情况下通知您的国家卫生部门。

注意：请勿在有火灾或爆炸危险的区域（例如，富氧环境）中使用设备。

警告：本产品可使您暴露于加利福尼亚州已知会引起癌症或生殖毒性的化学物质，包括二氯甲烷和六价铬。有关更多信息，请访问www.P65Warnings.ca.gov。

电磁兼容

此设备符合标准IEC 60601-1-2：2014的EMC辐射和抗扰等级要求。该设备的发射特性使其适合在专业医疗保健环境以及住宅环境中使用（CISPR 11 B类）。该设备为无线电通信服务提供了足够的保护。

在极少数情况下，会干扰无线电通信服务，用户可能需要采取缓解措施，例如重新放置设备或重新定向设备。

警告：应避免在与其他设备相邻或与之堆叠的情况下使用此设备，因为这可能会导致操作不当。如果有必要使用此设备，则应观察本设备和其他设备以确保它们正常运行。

警告：使用本设备制造商提供的附件以外的附件可能会导致电磁辐射增加或本设备的电磁抗扰性降低，并导致操作不当。

警告：便携式RF发射器的使用距离设备的任何部分都不应少于30厘米（12英寸）。否则，可能会导致设备性能下降。

警告：便携式RF发射器的使用距离设备的任何部分都不应少于30厘米（12英寸）。否则，可能会导致设备性能下降。

DermLite DL100袖珍皮镜设计用于放大和交叉偏振光检查皮肤损伤。

握住DermLite，使LED对准要检查的病变方向。将DermLite放在距皮肤约12毫米（1/2英寸）的位置（图1）。如有必要，请用手指保持最佳间距，或安装随附的垫片。按下设备侧面的电源按钮（图2）以激活LED并按住它，直到需要照明为止。透视镜头，将设备移近或远离病变部位以获得所需的图像聚焦。

更换电池（图3）

要更换电池，请挤压电池盖的侧面，然后将其取下并取出电池。插入相同类型的新电池，使触点朝前，然后重新装上电池盖。DermLite使用2CR5锂电池，可以从DermLite，您的DermLite经销商或电子零售商处购买。

故障排除

请访问dermlite.com获取最新的故障排除信息。如果您的设备需要维修，请访问www.dermlite.com/service或联系当地的DermLite经销商。

保养与维护

警告：禁止改装该设备。

您的设备设计为无故障运行。只能由合格的维修人员进行维修。

清洁

在对患者使用之前，可以用异丙醇（70%体积）将设备的外部（光学部件除外）擦拭干净。镜头应被视为高质量的照相设备，应使用标准的镜头清洁设备进行清洁并保护其免受有害化学物质的侵害。请勿在设备的任何部分上使用研磨材料或将设备浸入液体中。不要高压灭菌。

DermLite DL100包括：

8个白色LED，10倍透镜，交叉极化，2CR5锂电池，可移动垫片

保修：5年零件和人工。电池保修一年。

处置

此设备包含电子设备和锂离子电池，必须将其分开处置，不得与一般家庭垃圾一起处置。请遵守当地的处置规定。

技术说明

请访问www.dermlite.com/technical或联系您当地的DermLite经销商。



REF

Manufacturer
 Proizvođač
 Výrobce
 Fabrikant
 Hersteller
 Tootja
 Fabricante
 Fabricant
 Déantúsóir
 Proizvođač
 Fabbricante
 Ražotājs
 Gamintojas
 Gyártó
 Fabrikant
 Producent
 Fabricante
 Producător
 Proizvajalec
 Výrobca
 Valmistaja
 Tillverkare
 Üretici firma
 Κατασκευαστής
 Производитель
 производитель
 Виробник
 제조사
 メーカー
 制造商

Catalog Number
 Kataloški broj
 Katalogové číslo
 Katalognummer
 Katalognummer
 Katalooginumber
 Numero de catalogo
 Numéro de catalogue
 Uimhir Catalog
 Kataloški broj
 Numero di catalogo
 Kataloga numurs
 Katalogo numeris
 Katalógus szám
 Catalogus nummer
 Numer katalogu
 Número de catálogo
 Catalog Number
 Kataloška številka
 Katalógové číslo
 Luettelonumero
 Katalognummer
 Katalog numarası
 Αριθμός καταλόγου
 Каталоген номер
 Номер каталога
 Номер каталогу
 카탈로그 번호
 カタログ番号
 目录编号

SN

Serial Number
 Serijski broj
 Sériové číslo
 Seriennummer
 Seriennummer
 Serierianumber
 Número de serie
 Numéro de série
 Uimhir Sraithuimhir
 Serijski broj
 Numero di serie
 Sērijas numurs
 Serijos numeris
 Sorozatszám
 Seriennummer
 Numer seryjny
 Número de série
 Serijska številka
 Sériové číslo
 Sarjanumero
 Seriennummer
 Seri numarası
 Σειριακός αριθμός
 Серийн номер
 Серийный номер
 Серійний номер
 일련 번호
 シリアルナンバ
 序列号



Date of Manufacture
 Datum proizvodnje
 Datum výroby
 Fremstilling dato
 Herstelldatum
 Tootmiskuupäev
 Fecha de manufactura
 Date de fabrication
 Dáta an Déantúsaíochta
 Datum proizvodnje
 Data di produzione
 Izgatavošanas datums
 Pagaminimo data
 Gyártás dátuma
 Fabricagedatum
 Data produkci
 Data de fabricação
 Data fabricatiei
 Datum izdelave
 Dátum výroby
 Valmistuspäivämäärä
 Tillverkningsdatum
 Üretim tarihi
 Ημερομηνία παραγωγής
 Дата на производство
 Дата производства
 Дата виготовлення
 제조 일자
 製造日
 生产日期



Follow instructions for use
 Pratite uputstva za upotrebu
 Postupujte podle pokynů k použití
 Følg brugsanvisningen
 Gebrauchsanweisung befolgen
 Järgige kasutusjuhendit
 Siga las instrucciones de uso.
 Suivez les instructions d'utilisation
 Lean na treoracha úsáide
 Slijedite upute za uporabu
 Seguire le istruzioni per l'uso
 Izpildiet lietošanas instrukcijas
 Laikykites naudojimo instrukcijų
 Kövesse a használati útmutatót
 Volg de instructies voor gebruik
 Postępuj zgodnie z instrukcjami użytkowania
 Siga as instruções de uso
 Urmați instrucțiunile de utilizare
 Upoštevajte navodila za uporabo
 Postupujte podľa pokynov na použitie
 Seuraa käyttöohjeita
 Följ instruktionerna för användning
 Kullanim talimatlarını izleyin
 Ακολουθήστε τις οδηγίες χρήσης
 Следвайте инструкциите за употреба
 Следуйте інструкціям по применению
 Дотримуйтеся інструкцій із використання
 사용 지침을 따르십시오
 使用説明書に従ってください
 遵循使用说明

MD

Medical Device
 Medicinski savjet
 Zdravotnické zařizení
 Medicinsk udstyr
 Medizinisches Gerät
 Meditsiiniline seade
 Dispositivo médico
 Dispositif médical
 Feiste leighis
 Medicinski uređaj
 Dispositivo medico
 Medicīniska iekārta
 Medicininis prietaisas
 Orvosi eszköz
 Medisch apparaat
 Urządzenie medyczne
 Aparelho médico
 Aparat medical
 Medicinski pripomoček
 Zdravotnícke pomôcky
 Lääketieteellinen laite
 Medicinsk utrustning
 Tibbi cihaz
 Ιατρική συσκευή
 Медицинско изделие
 Медицинский прибор
 Медичний прилад
 의학 기기
 医療機器
 医疗设备



Do not dispose as unsorted municipal waste
 Ne odlagati kao nesortirani komunalni otpad
 Nevyhazujte do netříděného komunálního odpadu
 Bortskaf ikke som usorteret kommunalt affald
 Nicht als unsortierter Hausmüll entsorgen
 Ärge visake sortimata olmejäätmete hulka
 No desechar como basura municipal sin clasificar
 Ne pas jeter comme déchet municipal non trié
 Ná déan diúscairt mar dhrámhaíl chathrach neamhshaoifa
 Ne odlagati kao nesortirani komunalni otpad
 Non gettare tra i rifiuti urbani non differenziati
 Neatbrīvojieties no nešķīrotiem sadzīves atkritumiem
 Neišmeskite kaip nerūšiuotos komunalinės atliekos
 Ne dobja el válogatás nélküli kommunális hulladékként
 Gooi ze niet weg als ongesorteerd gemeentelijk afval
 Nie wyrzucaj razem z niesortowanymi odpadami komunalnymi
 Não descarte como lixo municipal não classificado
 Nu aruncați ca deșeurii municipale nesortate
 Ne odlagajte med nesortirane komunalne odpadke
 Nevyhadzujte do netriedeného komunálneho odpadu
 Älä hävitä lajittelemattoman yhdyskuntajätteenä
 Kassera inte som osorterat kommunalt avfall
 Ayrılmamış belediye atığı olarak atmayın
 Μην απορρίψετε ως αστικά απόβλητα
 Не изхвърляйте като несортирани битови отпадъци
 Не выбрасывать в качестве несортированных бытовых отходов.
 Не викидайте як несортовані побутові відходи
 분류되지 않은 도시 폐기물로 처리하지 마십시오
 分別されていない一般廃棄物として処分しないでください
 请勿作为未分类的城市垃圾处理



Indicates the authorised representative in Switzerland
 Ovlašteni zastupnik u Švicarskoj
 Autorizovaný zástupce ve Švicarsku
 Autoriseret repræsentant i Schweiz
 Bevollmächtigter Vertreter in der Schweiz
 Volitatus esindaja Šveitsis
 Representante autorizado en Suiza
 Mandataire en Suisse
 Ionadaí údaraithe san Eilvéis
 Ovlašteni predstavnik u Švicarskoj
 Rappresentante autorizzato in Svizzera
 Pilnvarotais pārstāvis Šveicē
 Igalīotais atstovas Šveicarijōje
 Meghatalmazott képviselő Svájcban
 Gemachtigde vertegenwoordiger in Zwitserland
 Autoryzowany przedstawiciel w Szwajcarii
 Representante autorizado na Suíça
 Reprezentant autorizat în Elveția
 Pooblašćeni zastopnik v Švici
 Autorizovaný zástupca vo Švajčiarsku
 Valtuutettu edustaja Sveitsissä
 Auktoriserad representant i Schweiz
 Ísvisçre'deki yetkili temsilci
 Εξουσιοδοτημένος αντιπρόσωπος στην Ελλάδα
 Оторизирован представитель в Швейцария
 Уполномоченный представитель в Швейцарии
 Уповноважений представник у Швейцарії
 스위스 공인 대리인
 スイスの正規代理店
 在瑞士的授权代表



European authorized representative
 Evropski ovlašćeni predstavnik
 Evropský zplnomocněný zástupce
 Europæisk autoriseret repræsentant
 Europäischer Bevollmächtigter
 Euroopa volitatus esindaja
 Representante autorizado europeo
 Représentant autorisé européen
 Ionadaí údaraithe Eorpach
 Evropski ovlašćeni predstavnik
 Rappresentante autorizzato europeo
 Eiropas pilnvarotais pārstāvis
 Eiropos īgalīotais atstovas
 Európai meghatalmazott képviselő
 Europese gemachtigde vertegenwoordiger
 Europejski upoważniony przedstawiciel
 Representante autorizado europeu
 Reprezentant autorizat european
 Evropski pooblašćeni zastopnik
 Európsky splnomocnený zástupca
 Eurooppalainen valtuutettu edustaja
 Europeiska auktoriserade representant
 Avrupa yetkili temsilcisi
 Ευρωπαϊός εξουσιοδοτημένος εκπ
 Европейски упълномощен представител
 Европейский уполномоченный представитель
 Представитель
 Європейський уповноважений представник
 유럽 공인 담당자
 歐洲公認代表
 歐洲授权代表



Product complies with European Medical Device Regulation (2017/745)
 Proizvod je u skladu s Europskom uredbom o medicinskim proizvodima (2017/745)
 Produkt vyhovuje evropským předpisům o zdravotnických prostředcích (2017/745)
 Produktet er i overensstemmelse med europæisk lovgivning om medicinsk udstyr (2017/745)
 Produkt entspricht der europäischen Medizinprodukteverordnung (2017/745)
 Toode vastab Euroopa meditsiiniseadmete määrusele (2017/745)
 El producto cumple con el Reglamento Europeo de Dispositivos Médicos (2017/745)
 Le produit est conforme à la réglementation européenne sur les dispositifs médicaux (2017/745)
 Cloíonn an táirge le Rialachán Feistí Leighis na hEorpa (2017/745)
 Proizvod je u skladu s Europskom uredbom o medicinskim proizvodima (2017/745)
 Il prodotto è conforme al regolamento europeo sui dispositivi medici (2017/745)
 Produkts atbilst Eiropas medicīnisko ierīču regulai (2017/745)
 Produktas atitinka Europos medicinos prietaisų reglamentą (2017/745)
 A termék megfelel az európai orvostechnikai eszközökről szóló rendeletnek (2017/745)
 Product voldoet aan de Europese verordening voor medische hulpmiddelen (2017/745)
 Produkt zgodny z Europejskim rozporządzeniem w sprawie wyrobów medycznych (2017/745)
 O produto está em conformidade com o Regulamento Europeu de Dispositivos Médicos (2017/745)
 Produsul respectă Regulamentul European privind dispozitivele medicale (2017/745)
 Izdelek je skladen z evropsko uredbo o medicinskih pripomočkih (2017/745)
 Výrobok vyhovuje európskym predpisom o zdravotníckych pomôckach (2017/745)
 Tuote on Euroopan lääketieteellisiä laitteita koskevan asetuksen (2017/745) mukainen
 Produkten överensstämmer med den europeiska förordningen om medicinsk utrustning (2017/745)
 Ürün, Avrupa Tıbbi Cihaz Yönetmeliği (2017/745) ile uyumludur
 Το προϊόν συμμορφώνεται με τον κανονισμό για τις ευρωπαϊκές ιατρικές συσκευές (2017/745)
 Продуктът отговаря на европейския регламент за медицинските изделия (2017/745)
 Продукт соответствует Европейским нормам медицинского оборудования (2017/745)
 Виріб відповідає Європейському регламенту про медичні вироби (2017/745)
 제품이 유럽 의료 기기 규정 (2017/745)을 준수 함
 製品は、欧州医療機器規制 (2017/745) に準拠しています
 产品符合欧洲医疗器械法规 (2017/745)

Type B applied part
 Naneti deo tipa B
 Aplikovaná část typu B
 Type B páført del
 Anwendungsteil Typ B
 Tüüp B rakendatud osa
 Pieza aplicada tipo B
 Pièce appliquée de type B
 Chuir Cineál B cuid i bhfeidhm
 Naneseni dío típa B
 Parte applicata di tipo B.
 B típa piemērotā daļa
 B típa taikoma dalis
 B típusú alkalmazott alkatrész
 Type B toegepast onderdeel
 Część zastosowana typu B.
 Peça aplicada tipo B
 Partea aplicată de tip B
 Del B, ki se uporablja
 Aplikovaná část typu B.
 Tuuyppi B käytetty osa
 Typ B applicerad del
 B típi uygulanan parça
 Εφαρμοσμένο μέρος τύπου B
 Приложена част тип В
 Тип В прикладная часть
 Прикладна частина типу В
 타입 B 적용 부품
 タイプB適用部品
 B型适用零件

-20 / 50°C

Temperature limits in °C for storage and transport
Temperaturne granice u °C za skladištenje i transport
Teplotní limity ve °C pro skladování a přepravu
Temperaturgrænser i °C til opbevaring og transport
Temperaturgrenzen in °C für Lagerung und Transport
Temperatuuri piirid °C ladustamisel ja transportimisel
Límites de temperatura en °C para almacenamiento y transporte.
Limites de température en °C pour le stockage et le transport
Teorainneacha teocht a °C le haghaidh stórála agus iompair
Temperaturne granice u °C za skladištenje i transport
Limiti di temperatura in °C per lo stoccaggio e il trasporto
Temperatūras ierobežojumi °C uzglabāšanai un pārvadāšanai
Laikymo ir gabenimo temperatūros ribos °C
Tárolási és szállítási hőmérsékleti korlátok °C-ban
Temperatuurlimieten in °C voor opslag en transport
Limity temperatury w °C do przechowywania i transportu
Limites de temperatura em °C para armazenamento e transporte
Limitele de temperatură în °C pentru depozitare și transport
Mejne temperature v °C za skladištenje in prevoz
Teplotné limity v °C na skladovanie a prepravu
Lämpötilarajat °C varastoinnissa ja kuljetuksessa
Temperaturgrænser i °C för lagring och transport
Depolama ve taşıma için °C sıcaklık sınırları
Όρια θερμοκρασίας σε °C για αποθήκευση και μεταφορά
Температурни ограничения в °C за съхранение и транспортиране
Температурные пределы в °C для хранения и транспортировки
Межі температур у °C для зберігання та транспортування
보관 및 운송시 °C의 온도 제한
保管および輸送のための°C単位の温度制限
儲存和运输的温度限制 (单位: °C)

500 → ← 1060hPa

Pressure limitation for storage and transport
Dozvoljeni pritisak zraka za skladištenje i transport
Přípustný tlak vzduchu pro skladování a přepravu
Tilladt lufttryk til opbevaring og transport
Zulässiger Luftdruck für Lagerung und Transport
Lubatud õhurõhk ladustamiseks ja transportamiseks
Presión de aire permitida para almacenamiento y transporte.
Pression d'air admissible pour le stockage et le transport
Brú aeir incheadaithe le haghaidh stórála agus iompair
Dopušteni tlak zraka za skladištenje i transport
Pressione dell'aria consentita per lo stoccaggio e il trasporto
Pielaujamaš gaisa spiediens uzglabāšanai un pārvadāšanai
Leistinas oro slėgis sandėliavimui ir transportavimui
Tároláshoz és szállításhoz megengedett légnyomás
Toegestane luchtdruk voor opslag en transport
Dopuszczalne ciśnienie powietrza do przechowywania i transportu
Pressão de ar admissível para armazenamento e transporte
Presiunea admisă a aerului pentru depozitare și transport
Dovoljeni zračni tlak za skladištenje in prevoz
Přípustný tlak vzduchu na skladovanie a prepravu
Sallittu ilmanpaine varastointia ja kuljetusta varten
Tillätet lufttryck för förvaring och transport
Depolama ve nakliye için basınç sınırlaması
Επιτρεπτή πίεση αέρα για αποθήκευση και μεταφορά
Допустимо налягане на въздуха за съхранение и транспортиране
Ограничение давления для хранения и транспортировки
Обмеження тиску для зберігання та транспортування
보관 및 운송에 대한 압력 제한
保管と輸送の圧力制限
儲存和运输的压力限制

45% 80%

Humidity limitation for storage and transport
Ograničenje vlage za skladištenje i transport
Omezení vlhkosti pro skladování a přepravu
Fugtighedsbegrænsning til opbevaring og transport
Feuchtigkeitsbegrenzung für Lagerung und Transport
Niiskuse piiramine ladustamisel ja transportimisel
Limitación de humedad para almacenamiento y transporte.
Limitation de l'humidité pour le stockage et le transport
Teorainn taise le haghaidh stórála agus iompair
Ograničenje vlage za skladištenje i transport
Limitazione dell'umidità per lo stoccaggio e il trasporto
Mitruma ierobežojums uzglabāšanai un pārvadāšanai
Laikymo ir gabenimo drėgmės apribojimas
Páratartalom korlátozása tárolás és szállítás esetén
Vochtighedsbeperking voor opslag en transport
Ograniczenie wilgotności podczas przechowywania i transportu
Limitação de umidade para armazenamento e transporte
Limitarea umidității pentru depozitare și transport
Omejitev vlažnosti za skladištenje in prevoz
Obmedzenie vlhkosti pri skladovaní a preprave
Varastoinnin ja kuljetuksen kosteusrajoitus
Luftfuktighetsbegrænsning för lagring och transport
Depolama ve taşıma için nem sınırlaması
Περιορισμός υγρασίας για αποθήκευση και μεταφορά
Ограничение за влажност при съхранение и транспортиране
Ограничение влажности для хранения и транспортировки
Обмеження вологості для зберігання та транспортування
보관 및 운송시 습도 제한
保管と輸送の湿度制限
儲存和运输的湿度限制



Keep dry!
Čuvajte na suhom!
Skladujte v suchu!
Opbevares tørt!
Trocken lagern!
Hoida kuivalt!
Almacenar en seco!
Conserver au sec!
Stóráil tirim!
Čuvajte na suhom!
Conservare in luogo asciutto!
Uzglabāt sausu!
Laikykite sausai!
Tárolja szárazon!
Droog bewaren!
Przechowywać w suchym miejscu!
Armazene a seco!
Magazin uscat!
Shranjujte na suhem!
Skladujte v suchu!
Säilytä kuivana!
Förvara torr!
Kuru tut!
Αποθηκεύστε!
Съхранявайте на сухо!
Сохраняй сухим!
Тримай сухим!
건조하게 유지하십시오!
乾いた状態に保ちます!
保持干燥!

Rx Only

Caution: Federal law (USA) restricts this device to sale by, or on the order of, a licensed healthcare practitioner
Opzez: Savezni zakon (SAD) ograničava prodaju ovog uređaja od strane ili po nalogu licenciranog zdravstvenog radnika.
Upozornění: Federální zákon (USA) omezuje prodej tohoto zařízení prodejcem nebo na objednávku lékaře s licenci na zdravotní péči.
Advarsel: Føderal lov (USA) begrænser denne enhed til salg af eller efter ordre fra en autoriseret sundhedslæge.
Achtung: Das Bundesgesetz (USA) beschränkt den Verkauf dieses Geräts durch oder auf Anordnung eines zugelassenen Arztes.
Ettevaatust: föderaalseedused (USA) piiravad selle seadme müümist litsentseeritud tervishoiutöötaja poolt või tema tellimusel.
Precaución: La ley federal (EE. UU.) restringe la venta de este dispositivo a un profesional de la salud con licencia o por orden de este.
Attention: La loi fédérale (USA) restreint la vente de cet appareil par ou sur ordre d'un professionnel de la santé agréé.
Rabhadh: Cuireann dlí Chónaidhme (SAM) srian ar an ngléas seo le cleachtóir cúram sláinte ceadúnaithe a dhíol nó a ordú.
Opzez: Savezni zakon (SAD) ograničava prodaju ovog uređaja putem ili po nalogu licenciranog zdravstvenog radnika.
Attenzione: la legge federale (USA) limita la vendita di questo dispositivo a un operatore sanitario autorizzato o su suo ordine.
Uzmanību: Federālie likumi (ASV) ierobežo šīs ierīces tirdzniecību ar licencētu veselības aprūpes darbinieku starpniecību vai pēc pasūtījuma.
Děmesio: Federalinis įstatymas (JAV) draudžia šį prietaisą pardavinėti licencijuotam sveikatos priežiūros specialistui arba jo užsakymu.
Vigyázat: Az USA szövetségi törvénye korlátozza ezt a készüléket engedéllyel rendelkező egészségügyi szakember által vagy megrendelésére.
Let op: de federale wet (VS) beperkt dit apparaat tot verkoop door of in opdracht van een erkende zorgverlener.
Przestroga: prawo federalne (USA) ogranicza sprzedaż tego urządzenia przez licencjonowanego pracownika opieki zdrowotnej lub na jego zlecenie.
Cuidado: A lei federal dos EUA restringe a venda deste dispositivo por um profissional de saúde licenciado ou por ordem deste.
ATENȚIE: Legea federală (SUA) restricționează acest dispozitiv la vânzarea de către, sau la ordinul unui medic de sănătate autorizat.
Pozor: Zvezni zakon (ZDA) omejuje prodajo te naprave s strani ali po naročilu pooblaščenega zdravstvenega delavca.
Upozornenie: Federálne zákony (USA) obmedzujú predaj tohto zariadenia predajcom alebo na objednávku odborníka s licenciou na zdravotnú starostlivosť.
Varoitus: Yhdysvaltain liittovaltion laki rajoittaa tämän laitteen myynnin lisensoidun terveydenhuollon ammattihenkilön toimesta tai tilauksesta.
Varning: Federal lag (USA) begränsar denna enhet till försäljning av eller på beställning av en licensierad sjukvårdspersonal.
Dikkat: Federal yasalar (ABD), bu cihazın lisanslı bir sağlık uzmanı tarafından veya bu sırayla satılmasını kısıtlar
Προσοχή: Το ομοσπονδιακό δίκαιο (Η.Π.Α.) περιορίζει τη συσκευή αυτή στην πώληση από ή με εντολή ειδικευμένου ιατρού.
Внимание: Федералният закон (САЩ) ограничава това устройство за продажба от или по поръчка на лицензиран медицински лекар.
Внимание: Федеральный закон (США) ограничивает продажу этого устройства лицензированным практикующим врачом или по его заказу.
Увага: Федеральний закон (США) обмежує продаж цього пристрою ліцензованим медичним працівником або на його замовлення.
주의: 미국 연방법에 따라 이 장치는 면허가 있는 의료 종사자가 판매하거나 그에 따라 판매하도록 제한합니다.
注意: 連邦法 (米國) は、このデバイスを認可された医療従事者による、またはその注文による販売に制限しています。
注意: 联邦法律 (美国) 限制此设备只能由有执照的医疗保健从业人员或按其订购



DermLite LLC 31521 Rancho Viejo Rd Ste 104
San Juan Capistrano CA 92675 | USA
Tel. +1-949-481-6384 | Fax +1-949-240-7492
info@dermlite.com | www.dermlite.com



E. C. REP Ltd
5 Fitzwilliam Square East,
Dublin 2, D02 R744, Ireland
Tel: +353 1 2 544 944
Email: info@ecrep.ie



Responsible Person Limited
Summit House, 4-5 Mitchell Street
Edinburgh, EH6 7BD Scotland



CompLife Swiss s.a.
Via Luganetto 4
6962 Viganello (TI)

Patents/Trademarks: www.dermlite.com/patents