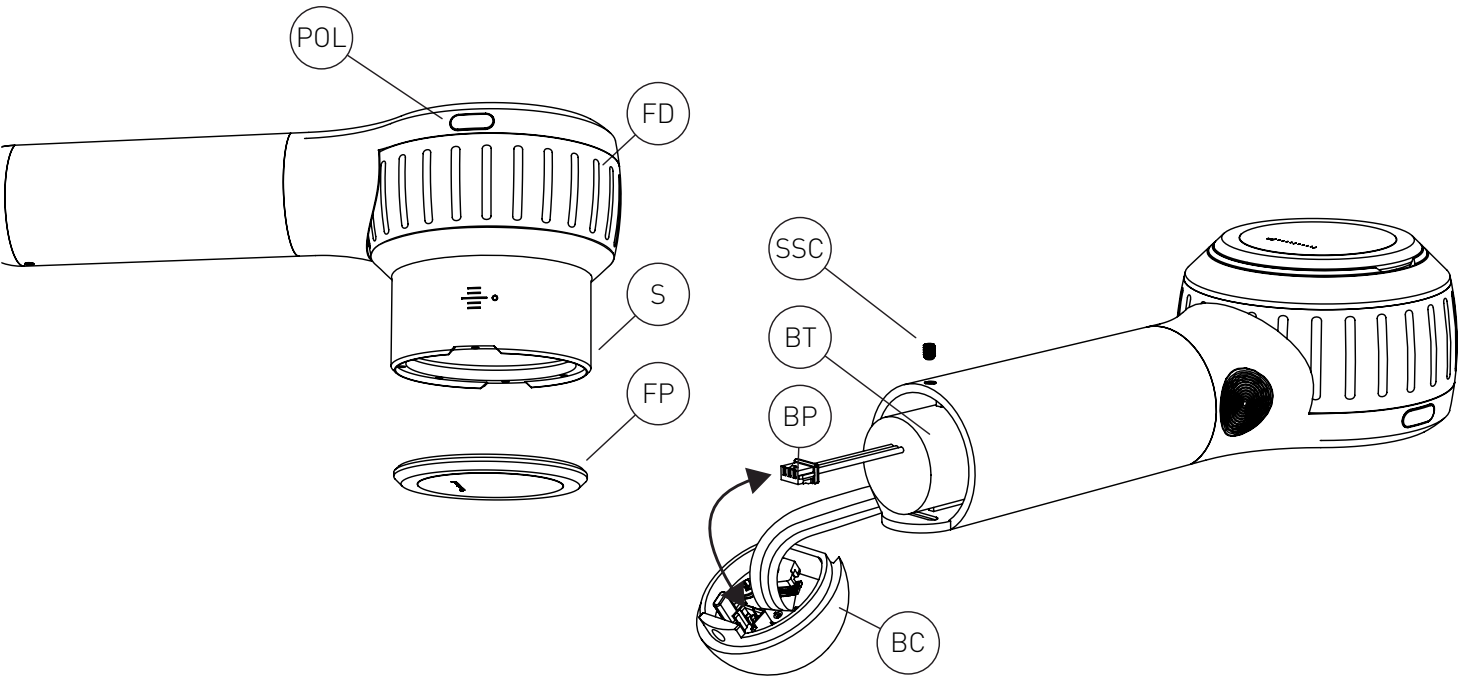
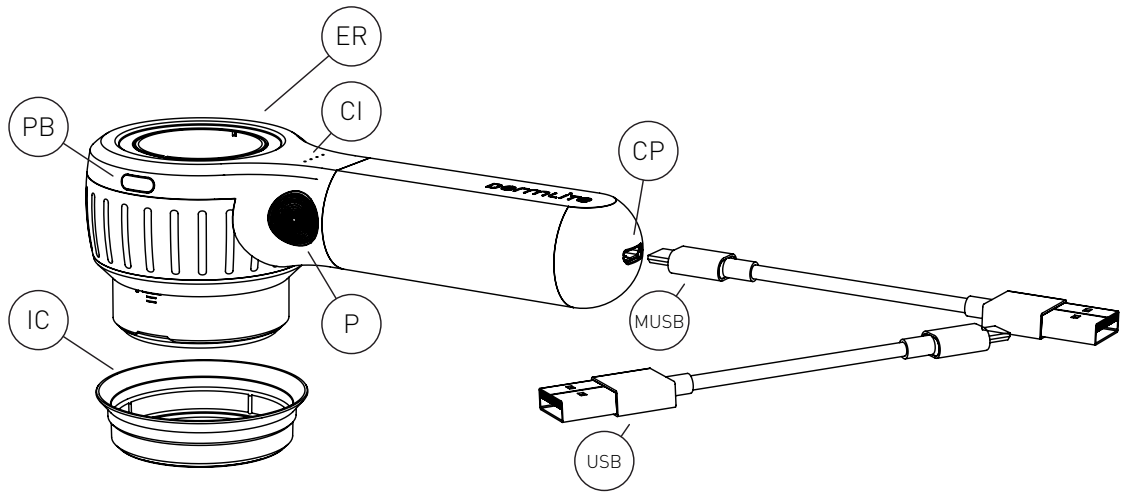


# dermlite® DL4W

English	3
Bosanski	4
Čeština	5
Dansk	6
Deutsch	7
Eestlane	8
Español	9
Français	10
Gaeilge	11
Hrvatski	12
Italiano	13
Latvietis	14
Lietuvis	15
Magyar	16
Nederlands	17
Polskie	18
Português	19
Română	20
Slovenščina	21
Slovenský	22
Suomi	23
Svenska	24
Türk	25
Ελληνικά	26
български	27
русский	28
Український	29
한국어	30
日本語	31
简体中文	32

# dermlite DL4



# Instructions

## Intended Use

This device is intended for medical purposes to illuminate body surfaces. It is used for non-invasive visual examination of intact skin.

This battery-operated product is designed for external examination only within professional healthcare facilities by medical professionals.

Check the correct operation of the device before use! Do not use the device if there are visible signs of damage.

**CAUTION:** Do not look directly into the LED light. Patients must close their eyes during examinations.

In case of a serious incident with the use of this device, notify DermLite immediately and, if required by local regulations, your national health authority.

**CAUTION:** Do not use the device in fire or explosive risk area (e.g. oxygen-rich environment).

**WARNING:** This product can expose you to chemicals including methylene chloride and hexavalent chromium, which are known to the State of California to cause cancer or reproductive toxicity. For more information go to [www.P65Warnings.ca.gov](http://www.P65Warnings.ca.gov).

### Electromagnetic Compatibility

This device complies with the EMC Emissions and Immunity level requirements of the standard IEC 60601-1-2:2014. The emission characteristics of this equipment make it suitable for use in professional healthcare environment as well as residential environment (CISPR 11 Class B). This equipment offers adequate protection to radio communication service. In the rare event of interference to the radio communication service, the user might need to take mitigation measures, such as relocating or re-orienting equipment.

**WARNING:** Use of this equipment adjacent to or stacked with other equipment should be avoided because it could result in improper operation. If such use is necessary, this equipment and the other equipment should be observed to verify that they are operating normally.

**WARNING:** Use of accessories other than those provided by the manufacturer of this equipment could result in increased electromagnetic emissions or decreased electromagnetic immunity of this equipment and result in improper operation.

**WARNING:** Portable RF transmitters should be used no closer than 30 cm (12 inches) to any part of the device. Otherwise, degradation of the performance of this equipment could result.

**IMPORTANT:** Before initial use, please charge the internal lithium ion battery. See "Battery and Charging" for details.

DermLite DL4 is a smartphone-compatible pocket dermatoscope designed to view skin lesions using cross-polarized or non-polarized light and high magnification and clarity.

A high-quality 10x lens with superb color correction and reduced image distortion produces an image rich in surface detail.

### IceCap®

To support your infection control measures, snap one of the included disposable IceCaps (IC) over the installed faceplate (FP). To remove and dispose, simply pull it off.

Hold your DermLite DL4, with the LEDs aimed in the direction of the lesion to be examined, approximately 25mm (1") above the skin. Push the power button (P) to turn on the device or push the two mode buttons (POL & PB), located at the head, simultaneously. Look through the lens and move the device closer or farther away from the skin to focus the image. To toggle between non-polarized mode for immersion fluid dermoscopy and cross-polarized illumination, briefly push any button. Push and hold (POL) for about 1 second to toggle between two brightness levels.

For dermoscopy with skin contact, rotate the Focus Dial (FD) to extend the spacer (S) and focus the image. To turn off your DermLite, push the power button (P) for about 1 sec. or push the two mode buttons (POL & PB), located at the head, simultaneously. To save power, the unit automatically turns off after 3 minutes.

### Photography

This DermLite may be connected with mobile devices or cameras using DermLite magnetic adapters (sold separately) which attach to the extension ring (ER). Prior to taking images, wipe the faceplate (FP) clean and extend the spacer (S) to the "0" position.

### Removing the Faceplate

The faceplate (FP) may be pulled off the Spacer (S) by grabbing it at the fingernail notches.

### Battery and Charging

**CAUTION:** This device uses a special 3.7V 1400 mAh lithium ion battery, which can only be purchased from DermLite or from an authorized DermLite dealer. Do not under any circumstances use another battery other than the one designed for this unit. This device is equipped with a four-level Charge Indicator (CI). When the unit is turned on and fully charged, all four LEDs light up. When less than 75% of battery life remains, three LEDs are illuminated. If more than half the battery is drained, two LEDs are on, while a single LED indicates that less than 25% of battery capacity remains. To charge your device, connect the supplied USB-C to USB cable to the Charging Port (CP) and any IEC 60950-1 compliant (5V) USB port. The Charge Indicator (CI) pulses to indicate charging, with the number of pulsing LEDs corresponding with charge level. When charging is complete, all four indicator LEDs illumi-

nate. After years of use, you may wish to re-place the battery, which is only available directly from DermLite or an authorized DermLite dealer.

After hundreds of charges, the battery's capacity will be reduced to the point where it may be more convenient to replace the battery. To remove the battery (BT), remove the battery cap (BC) by unscrewing the set screw (SSC) using the wrench supplied with each DL4 replacement battery. Disconnect the small white battery plug (BP) and slide the battery (BT) out. Insert a new battery and reconnect the battery plug. Replace the battery cap (BC) and secure it with the set screw (SSC).

### Troubleshooting

Please check [www.dermlite.com](http://www.dermlite.com) for the most current troubleshooting information. If your device requires servicing, visit [www.dermlite.com/service](http://www.dermlite.com/service) or contact your local DermLite dealer.

### Care and Maintenance

**CAUTION:** No modification of this equipment is allowed.

Your device is designed for trouble-free operation. Repairs shall be made only by qualified service personnel.

### Cleaning

The exterior of your device, except the optical parts, may be wiped clean with isopropyl alcohol (70% vol.) prior to use on a patient. The lens should be treated as high-quality photographic equipment and should be cleaned with standard lens cleaning equipment and protected from harmful chemicals. Do not use abrasive material on any part of the equipment or immerse the device in liquid. Do not autoclave.

Warranty: 5 years for parts and labor. The battery is warranted for 1 year.

### Disposal

This device contains electronics and a lithium-ion battery that must be separated for disposal and may not be disposed of with general household waste. Please observe local disposal regulations.

### This set includes:

DermLite (24 LEDs), 30 mm lens system with 10x magnification, cross-polarized and non-polarized illumination, retractable spacer, removable faceplate with 10 mm reticle), silicone sleeve, belt case, charging cable, 5 IceCaps.

### Technical Description

Visit [www.dermlite.com/technical](http://www.dermlite.com/technical) or contact your local DermLite dealer.

## Instrukcije

### Namjeravanu upotrebu

Ovaj uređaj je namijenjen u medicinske svrhe za osvjetljavanje tjelesnih površina. Koristi se za neinvazivni vizuelni pregled netaknute kože.

Ovaj proizvod pogonjen na baterije dizajniran je za vanjski pregled samo u okviru zdravstvenih ustanova od strane medicinskih stručnjaka.

Provjerite pravilan rad uređaja prije upotrebe! Ne koristite ga ako postoje vidljivi znakovi oštećenja.

**OPREZ:** Ne gledajte direktno u LED lampicu. Pacijenti moraju zatvoriti oči tokom pregleda.

U slučaju ozbiljnog incidenta s korištenjem ovog uređaja, odmah obavijestite DermLite i, ako to zahtijevaju lokalni propisi, vaše nacionalno zdravstvo tijelo.

**OPREZ:** Ne koristite uređaj u zoni opasnosti od eksplozije (npr. Okoline bogate kisikom).

**UPOZORENJE:** Ovaj proizvod može vas izložiti hemikalijama, uključujući metilen hlorid i šestovalentni hrom, za koje je država Kalifornija poznato da uzrokuju rak ili reproduktivnu toksičnost. Za više informacija posjetite [www.P65Warnings.ca.gov](http://www.P65Warnings.ca.gov).

**Elektromagnetska kompatibilnost**  
Ovaj uređaj udovoljava zahtjevima za EMC emisije i imunitet standarda IEC 60601-1-2: 2014. Emisijske karakteristike ove opreme čine je pogodnom za upotrebu u profesionalnom zdravstvenom okruženju i u stambenom okruženju (CISPR 11 Klasa B). Ova oprema nudi odgovarajuću zaštitu radio-komunikacijskim uslugama. U rijetkom slučaju ometanja radiokomunikacijske usluge, korisniku će možda trebati poduzeti mjere ublažavanja, poput premještanja ili preusmjerenja opreme. **UPOZORENJE:** Treba izbjegavati upotrebu ove opreme koja je u blizini ili složenu s drugom opremom, jer to može rezultirati nepravilnim radom. Ako je takva upotreba potrebna, tu opremu i drugu opremu treba promatrati kako bi se provjerilo da li normalno rade.

**UPOZORENJE:** Upotreba dodatne opreme osim one koju je dao proizvođač ove opreme može rezultirati povećanom elektromagnetskom emisijom ili smanjenjem elektromagnetske otpornosti ove opreme i rezultirati nepravilnim radom.

**UPOZORENJE:** Prijenosni RF odašiljači ne smiju se koristiti na udaljenosti većoj od 30 cm od bilo kojeg dijela uređaja. U suprotnom, može doći do degradacije performansi ove opreme.

**VAŽNO:** Prije početne upotrebe, napunite unutarnju litijum-jonsku bateriju. Pogledajte "Baterija i punjenje" za detalje.

DermLite DL4 je džepni dermatoskop kompatibilan sa pametnim telefonima, dizajniran za pregled oštećenja kože koristeći prekomerno polarizovano ili nepolarizovano svjetlo sa velikim povećanjem i jasnoćom. Visokokvalitetni 10x objektiv sa izvrsnom

korekcijom boja i smanjenim izobličenjem slike stvara sliku visoke rezolucije.

**IceCap®:** Da biste podržali svoje mjere kontrole infekcije, prebacite jedan od uključених IceCaps za jednokratnu upotrebu (IC) preko instalirane prednje ploče (FP). Da biste je uklonili i odložili, jednostavno je izvucite.

Držite DermLite DL4, tako da LED-ovi usmereni u pravcu lezije koji se pregledavaju, otprilike 25 mm (1 ") iznad kože. Pritisnite tipku za napajanje (P) da biste uključili uređaj ili istovremeno pritisnite dva načina rada (POL i PB), smještena na čelu. Pogledajte kroz objektiv i pomaknite uređaj bliže ili dalje od kože da biste fokusirali sliku. Da biste prešli između nepolarizovanog načina za dermoskopiju za uranjanje u tekućinu i unakrsno polarizovano osvjetljenje, kratko pritisnite bilo koji gumb. Pritisnite i zadržite (POL) oko 1 sekundu za prelazak između dva nivoa svjetline. Za dermoskopiju s kontaktom sa kožom, zakrenite dugme za fokusiranje (FD) da biste produžili razmak (S) i fokusirali sliku. Da biste isključili svoj DermLite, pritisnite tipku za uključivanje (P) približno 1 sek. ili istovremeno pritisnite dva načina rada (POL i PB), smještena na čelu. Za uštedu energije, jedinica se automatski isključuje nakon 3 minute.

### Fotografija

Ovaj dermatoskop može biti povezan sa mobilnim uređajima ili kamerama pomoću DermLite magnetnih adaptera (prodaju se zasebno) koji se pričvršćuju na području sočiva (ER). Pre snimanja slika obrišite prednju ploču (FP) i proširite razmak (S) u položaj "0".

**Uklanjanje prednje ploče**  
Prednja ploča (FP) može se skinuti sa odstojnika (S) hvatanjem je zarezima na noktima.

**Baterija i punjenje:** **OPREZ:** Ovaj uređaj koristi specijalizovanu litijum-jonsku bateriju od 3.7V 1400 mAh, koju možete kupiti samo od DermLite ili od ovlaštenog distributera DermLite. Ni u kojem slučaju ne koristite drugu bateriju osim one koja je namijenjena ovom uređaju. Ovaj je uređaj opremljen indikatorom punjenja na četiri nivoa (CI). Kad je jedinica uključena i potpuno napunjena, zasvetle se sve četiri LED diode. Kad ostane manje od 75% trajanja baterije, osvjetljavaju se tri LED. Ako se isprazni više od polovine baterije, dvije su LED lampice, dok jedna LED indikator pokazuje da ostaje manje od 25% kapaciteta baterije. Da biste napunili svoj uređaj, priključite isporučeni USB-C na USB kabl na ulaz za punjenje (CP) i bilo koji USB port koji je u skladu sa IEC 60950-1 (5 V). Indikator naboja (CI) pulsira da bi naznačio punjenje, pri čemu broj pulsirajućih LED dioda odgovara nivou napunjenosti. Kad je punjenje završeno, sve četiri

LED indikatorske lampice svijetle. Nakon godina korištenja, možda želite ponovo postaviti bateriju, koja je dostupna samo direktno od DermLite ili od ovlaštenog distributera DermLite.

Nakon stotina napunjenosti, kapacitet baterije bit će smanjen do točke u kojoj je prikladnije zamijeniti bateriju. Da biste uklonili bateriju (BT), uklonite poklopac baterije (BC) odvrtanjem postavljenog vijka (SSC) pomoću ključa isporučenog sa svakom zamjenskom baterijom DL4. Isključite mali bijeli utikač za baterije (BP) i izvucite bateriju van. Umetnite novu bateriju i ponovo priključite utikač. Zamijenite poklopac baterije i učvrstite ga postavljenim vijkom.

**Otklanjanje problema:** Molimo provjerite [www.dermlite.com](http://www.dermlite.com) za najnovije informacije o rješavanju problema. Ako vam uređaj treba servisiranje, posjetite [www.dermlite.com/service](http://www.dermlite.com/service) ili se obratite lokalnom prodavaču DermLite.

### Njega i održavanje

**UPOZORENJE:** Nije dopuštena nikakva izmjena ove opreme. Vaš je uređaj dizajniran za nesmetan rad. Popravke smije izvršiti samo kvalificirano osoblje.

Prije upotrebe na pacijentu, vanjsku stranu vašeg uređaja (osim optičkih dijelova) može se obrisati izopropilnim alkoholom (70 vol.%). Objektiv treba tretirati kao visokokvalitetnu fotografsku opremu i treba ga očistiti standardnom opremom za čišćenje objektivna i zaštititi od štetnih kemikalija. Ne koristite abrazivna sredstva za čišćenje i ne potapajte uređaj u tečnost. Ne autoklavirajte.

**Garancija:** 5 godina za dijelove i rad. Garancija na bateriju je 1 godina.

**Odlaganje:** Ovaj uređaj sadrži elektroniku i litijum-jonsku bateriju koji se moraju odvojiti za odlaganje i ne mogu se odlagati sa kućnim otpadom. Pridržavajte se lokalnih propisa o odlaganju.

Ovaj set uključuje: DermLite (24 LED, sistem leća 30 mm sa uvećanjem od 10x, unakrsnim polariziranim i nepolariziranim osvjetljenjem, uvlačljivi uložak, uklonjiva prednja ploča s 10 mm kutijom), silikonski rukav, torba s remenom, kabl za punjenje, 5 IceCaps.

**Tehnički opis:** Posjetite [www.dermlite.com/technical](http://www.dermlite.com/technical) ili kontaktirajte lokalnog DermLite prodavača.

## Instrukce

### Zamýšlené použití

Toto zařízení je určeno pro lékařské účely k osvětlování povrchů těla. Používá se pro neinvazivní vizuální vyšetření neporušené kůže.

Tento produkt napájený z baterie je určen k externímu vyšetření pouze v rámci zdravotnických zařízení profesionálních zdravotníků.

Před použitím zkontrolujte správnou funkci zařízení! Nepoužívejte jej, pokud existují viditelné známky poškození.

**UPOZORNĚNÍ:** Nedívejte se přímo do LED světla. Během vyšetření musí pacienti zavřít oči.

V případě vážného incidentu s používáním tohoto zařízení neprodleně informujte DermLite a, pokud to vyžadují místní předpisy, váš národní zdravotní úřad.

**UPOZORNĚNÍ:** Nepoužívejte zařízení v ohni nebo v prostředí s nebezpečím výbuchu (např. V prostředí bohatém na kyslík).

**VAROVÁNÍ:** Tento výrobek vás může vystavit chemikáliím, včetně methylenchloridu a šestimocného chromu, o nichž je ve státě Kalifornie známo, že způsobují rakovinu nebo reprodukční toxicitu. Další informace najdete na [www.P65Warnings.ca.gov](http://www.P65Warnings.ca.gov).

### Elektromagnetická kompatibilita

Toto zařízení splňuje požadavky na úroveň EMC emisí a odolnosti podle normy IEC 60601-1-2: 2014. Díky emisním charakteristikám je toto zařízení vhodné pro použití v profesionálním zdravotnickém prostředí i v rezidenčním prostředí (CISPR 11 třída B). Toto zařízení poskytuje odpovídající ochranu radiokomunikační službě. Ve vzácných případech rušení radiokomunikační služby může být nutné, aby uživatel přijal opatření ke zmírnění, například přemístění nebo přesměrování zařízení.

**VAROVÁNÍ:** Vyhněte se použití tohoto zařízení v sousedství nebo naložení s jiným zařízením, protože by to mohlo mít za následek nesprávný provoz. Pokud je takové použití nezbytné, mělo by se toto zařízení a ostatní zařízení sledovat, aby se ověřilo, že fungují normálně.

**VAROVÁNÍ:** Použití jiného příslušenství, než jaké poskytuje výrobce tohoto zařízení, může vést ke zvýšeným elektromagnetickým emisím nebo ke snížení elektromagnetické imunity tohoto zařízení a ke špatnému fungování.

**VAROVÁNÍ:** Přenosné RF vysílače by se neměly používat blíže než 30 cm (12 palců) k žádné části zařízení. Jinak by mohlo dojít ke snížení výkonu tohoto zařízení.

**DŮLEŽITÉ:** Před prvním použitím nabijte interní lithium-iontovou baterii. Podrobnosti najdete v části „Baterie a nabíjení“.

DermLite DL4 je kapesní dermatoskop kompatibilní s chytrými telefony navržený pro prohlížení kožních lézí pomocí křížově polarizovaného nebo nepolárovaného světla s velkým zvětšením a jasností. Vysoce

kvalitní 10x objektiv s vynikající korekcí barev a sníženým zkreslením obrazu vytváří obraz s vysokým rozlišením.

**IceCap®:** Chcete-li podpořit opatření ke kontrole infekce, nasadte jeden z příložených jednorázových IceCaps (IC) na nainstalovaný čelní panel (FP). Chcete-li ji odstranit a zlikvidovat, jednoduše ji vytáhněte.

Držte DermLite DL4 tak, aby LED diody směřovaly ve směru vyšetřované léze, přibližně 25 mm (1 ") nad pokožku. Stisknutím tlačítka napájení (P) zapnete zařízení nebo současně stisknete dvě tlačítka režimu (POL a PB) umístěná na hlavě. Prohlédněte si objektiv a posuňte zařízení blíže nebo dále od pokožky, abyste zaostřili na obraz. Chcete-li přepnout mezi nepolárním režimem pro dermoskopii ponorné tekutiny a křížově polarizovaným osvětlením, krátce stisknete libovolné tlačítko. Stisknutím a přidržením (POL) po dobu asi 1 sekundy přepínáte mezi dvěma úrovněmi jasů. U dermoskopie s kontaktem s kůží otočte zaostřovacím kolečkem (FD), abyste prodloužili rozpěrku (S) a zaostřili obraz. Chcete-li vypnout DermLite, stisknete vypínač (P) po dobu asi 1 sekundy, nebo současně stisknete dvě tlačítka režimu (POL a PB) umístěná na hlavě. Pro úsporu energie se jednotka po 3 minutách automaticky vypne.

### Fotografie

Tento dermatoskop může být spojen s mobilními zařízeními nebo fotoaparáty pomocí magnetických adaptérů DermLite (prodává se samostatně), které se připevňují k oblasť čochky (ER). Před fotografováním otřete čelní desku (FP) a očistěte rozpěrku (S) do polohy „0“.

### Demontáž čelní desky

Čelní deska (FP) může být stažena z rozpěrky (S) tak, že ji uchopíte za zářezy nehtu.

**Baterie a nabíjení: UPOZORNĚNÍ:** Toto zařízení používá speciální lithium-iontovou baterii 3.7V 1400 mAh, kterou lze zakoupit pouze od DermLite nebo od autorizovaného prodejce DermLite. V žádném případě nepoužívejte jinou baterii, než která je určena pro tento přístroj.

Toto zařízení je vybaveno čtyřúrovňovým indikátorem nabíjení (CI). Když je jednotka zapnutá a plně nabitá, rozsvítí se všechny čtyři LED diody. Pokud zbývá méně než 75% výdrže baterie, svítí tři LED diody. Pokud je vybitá více než polovina baterie, svítí dvě LED diody, zatímco jedna LED indikuje, že zbývá méně než 25% kapacity baterie. Chcete-li zařízení nabít, připojte dodaný kabel USB-C k USB k nabíjecímu portu (CP) a ke každému portu USB kompatibilnímu s normou IEC 60950-1 (5V). Indikátor nabíjení (CI) pulzuje, aby indikoval nabíjení, s počtem pulzujících LED odpovídající úrovni nabití. Po dokončení

nabíjení se rozsvítí všechny čtyři kontrolky. Po letech používání můžete chtít znovu vložit baterii, která je k dispozici pouze přímo od DermLite nebo autorizovaného prodejce DermLite.

Po stovkách nabíjení se kapacita baterie sníží do bodu, kdy bude vhodnější vyměnit baterii. Chcete-li vyjmout baterii (BT), sejměte kryt baterie (BC) odšroubováním stavěcího šroubu (SSC) pomocí klíče dodávaného s každou náhradní baterií DL4. Odpojte malou bílou zástrčku baterie (BP) a vyjměte baterii. Vložte novou baterii a znovu připojte zástrčku baterie. Nasadte kryt baterie a zajistěte jej stavěcím šroubem.

**Odstaňování potíží:** Nejnovější informace o odstraňování problémů naleznete na adrese [www.dermlite.com](http://www.dermlite.com). Pokud vaše zařízení vyžaduje servis, navštivte stránku [www.dermlite.com/service](http://www.dermlite.com/service) nebo se obraťte na místního prodejce DermLite.

### Péče a údržba

**VAROVÁNÍ:** Není dovoleno provádět žádné úpravy tohoto zařízení.

Vaše zařízení je navrženo pro bezproblémový provoz. Opravy smí provádět pouze kvalifikovaný servisní personál.

Před použitím na pacientovi může být zevnějšek zařízení (kromě optických částí) otřen čistým izopropylalkoholem (70% obj.). Čočka by měla být považována za vysoce kvalitní fotografické vybavení a měla by být čistěna standardním zařízením na čištění čoček a chráněna před škodlivými chemikáliemi. Nepoužívejte abrazivní čisticí prostředky ani neponořujte zařízení do kapaliny. Nepoužívejte autokláv.

**Záruka:** 5 let na díly a práci. Na baterii se vztahuje záruka na 1 rok.

**Likvidace:** Tento přístroj obsahuje elektroniku a lithium-iontovou baterii, které musí být pro likvidaci odděleny a nesmí být likvidovány s běžným domovním odpadem. Dodržujte místní předpisy pro likvidaci.

### Tato sada zahrnuje:

DermLite (24 LED, systém čoček 30 mm s 10násobným zvětšením, křížově polarizovaným a nepolárním osvětlením, zasouvací rozpěrka, odnímatelná čelní deska se síťovinou 10 mm), silikonové pouzdro, taška na opasek, nabíjecí kabel, 5 IceCaps.

**Technický popis:** Navštivte [www.dermlite.com/technical](http://www.dermlite.com/technical) nebo se obraťte na místního prodejce DermLite.

# Instruktioner

## Anvendelsesformål

Denne enhed er beregnet til medicinske formål til at belyse kropsoverflader. Det bruges til ikke-invasiv visuel undersøgelse af intakt hud.

Dette batteridrevne produkt er kun beregnet til ekstern undersøgelse inden for professionelle sundhedsfaciliteter af medicinske fagfolk.

Kontroller, at enheden fungerer korrekt før brug! Brug ikke enheden, hvis der er synlige tegn på beskadigelse. Se ikke direkte ind i det røde LED lys. Patienten skal lukke øjnene i løbet af undersøgelsen.

I tilfælde af en alvorlig hændelse med brugen af denne enhed skal du omgående underrette DermLite og, hvis det kræves af lokale forskrifter, din nationale sundhedsmyndighed.

**FORSIGTIG:** Brug ikke enheden i et område med risiko for brand eller eksplosion (f.eks. iltmættet miljø).

**ADVARSEL:** Dette produkt kan udsætte dig for kemikalier, herunder methylenchlorid og hexavalent krom, som staten Californien kender til at forårsage kræft eller reproduktionstoksicitet. For mere information, gå til [www.P65Warnings.ca.gov](http://www.P65Warnings.ca.gov).

## Elektromagnetisk kompatibilitet

Denne enhed overholder kravene til EMC-emissioner og immunitet i standarden IEC 60601-1-2: 2014. Emissionsegenskaberne for dette udstyr gør det velegnet til brug i professionelt sundhedsmiljø såvel som i boligmiljø (CISPR 11 klasse B). Dette udstyr tilbyder tilstrækkelig beskyttelse til radiokommunikationstjeneste. I den sjældne tilfælde af interferens med radiokommunikationstjenesten kan brugeren muligvis træffe afhjælpende foranstaltninger, f.eks. Omflytning eller omorientering af udstyr. **ADVARSEL:** Brug af dette udstyr ved siden af eller stablet sammen med andet udstyr bør undgås, fordi det kan resultere i forkert betjening. Hvis en sådan brug er nødvendig, skal dette udstyr og det andet udstyr overholdes for at verificere, at de fungerer normalt.

**ADVARSEL:** Brug af andet tilbehør end dem, der leveres af producenten af dette udstyr, kan resultere i øgede elektromagnetiske emissioner eller nedsat elektromagnetisk immunitet af dette udstyr og føre til forkert betjening.

**ADVARSEL:** Bærbare RF-sendere skal ikke bruges tættere end 30 cm til nogen del af enheden. Ellers kan nedbrydning af udstyrets ydelse resultere.

**Vigtigt:** Før første ibrugtagning skal det indvendige litium-ionbatteri oplades. Se "batteri og opladning" for yderligere oplysninger.

DermLite DL4 er et smartphone-kompatibelt lommedermatoskop designet til at se hudlæsioner ved hjælp af tværpolariseret eller ikke-polariseret lys med høj forstør-

relse og klarhed. Et 10x objektiv i høj kvalitet med fremragende farvekorrektions og reduceret billedforvrængning giver et billede i høj opløsning.

## Iskappe®

For at forebygge infektioner kan en af de medfølgende engangsiskapper (IC) lægges over den installerede frontplade (FP).

Hold din DermLite DL4, med LED'erne rettet i retning af den læsion, der skal undersøges, cirka 25 mm (1 ") over huden. Tryk på afbryderknappen (P) for at tænde for enheden, eller tryk samtidigt på de to tilstandsknapper (POL og PB), der er placeret ved hovedet. Se gennem linsen, og flyt enheden nærmere eller længere væk fra huden for at fokusere billedet. Tryk kort på en vilkårlig knap for at skifte mellem ikke-polariseret tilstand for nedsænkingsvæskemoskopi og tværpolariseret belysning. Tryk og hold (POL) nede i ca. 1 sekund for at skifte mellem to lysstyrkeniveauer. Ved dermoskopi med hudkontakt skal du dreje fokusskiven (FD) for at forlænge afstandsstykket (S) og fokusere billedet. For at slukke for din DermLite skal du trykke på tænd / sluk-knappen (P) i cirka 1 sek. eller tryk på de to mode-knapper (POL og PB), der er placeret ved hovedet, samtidigt. For at spare strøm slukker enheden automatisk efter 3 minutter.

## Fotografi

Dette dermatoskop kan være forbundet med mobile enheder eller kameraer ved hjælp af DermLite magnetiske adaptere (sælges separat), som fastgøres ved linsearealet (ER). Før du tager billeder, skal du tørre frontpladen (FP) ren og udvide afstandsstykket (S) til positionen "0".

## Fjernelse af frontpladen

Forpladen (FP) kan trækkes af afstanden (S) ved at gribe den i fingerneglhakken.

## Batteri og opladning

**Forsigtig:** Denne enhed anvender et specialiseret 3.7V 1400 mAh litium-ionbatteri, som kun kan købes hos DermLite eller hos en autoriseret DermLite forhandler. Brug under ingen omstændigheder et andet batteri end det, der er beregnet til denne enhed. Det kan resultere i beskadigelse af enheden.

Denne enhed er udstyret med en firetrins ladeindikator (CI). Når der er tændt for enheden, og den er fuldt opladet, lyser alle fire LED-lamper. Når der er under 75 % af batterilevetiden tilbage, lyser tre LED'er. Hvis over halvdelen af batteriet er brugt, er to LED'er tændt, mens en enkelt LED angiver, at der er under 25 % af batterikapaciteten tilbage.

For at oplade din enhed tilsluttes det medfølgende USB-C til-USB-kablet til ladeporten (CP) og alle IEC 60950-1 overensstemmende (5V) USB-porte. Ladeindikatoren (CI) pulserer for at angive

opladning med antallet af pulserende LED'er svarende til ladeniveauet. Når opladning er færdig, lyser alle fire indikator-LED'er. Efter fuld opladning vil enheden have strøm til cirka 3-8 timers drift, afhængigt af det anvendte lysniveau. Efter nogle års brug vil du måske ønske at udskifte batteriet, som kun kan fås hos DermLite eller en autoriseret DermLite-forhandler.

Efter hundreder af opladninger reduceres batteriets kapacitet til det punkt, hvor det kan være mere praktisk at udskifte batteriet. For at fjerne batteriet (BT) skal du fjerne batteridækslet (BC) ved at skrue indstillingsskruen (SSC) vha. Skrueøglen, der følger med hvert DL4-udskiftningsbatteri. Frakobl det lille hvide batteristik (BP), og træk batteriet ud. Indsæt et nyt batteri, og tilslut batteristikket igen. Sæt batteridækslet på igen, og fastgør det med indstillingsskruen.

## Fejlfinding

Se [www.derm-lite.com](http://www.derm-lite.com) for de mest aktuelle oplysninger om fejlfinding. Hvis enheden har brug for service, besøg [www.derm-lite.com/service](http://www.derm-lite.com/service) eller kontakt din lokale DermLite forhandler.

## Pleje og vedligeholdelse

**ADVARSEL:** Ingen ændringer af dette udstyr er tilladt.

Din enhed er designet til problemfri drift. Reparationer må kun udføres af kvalificeret servicepersonale.

Før det bruges på en patient, kan det ydre af din enhed (undtagen de optiske dele) aftørres med isopropylalkohol (70% vol.). Objektivet skal behandles som fotografisk udstyr i høj kvalitet og skal rengøres med standard linserengøringsudstyr og beskyttes mod skadelige kemikalier. Brug ikke slibende rengøringsmidler eller nedsænk enheden i væske. Autoklaver ikke.

Garanti: 5 år for dele og arbejde. Batteriet garanteres i 1 år.

## Bortskaffelse

Denne enhed indeholder elektronik og et litium-ionbatteri, som skal adskilles inden bortskaffelsen. Ingen af delene må bortskaffes sammen med almindeligt husholdningsaffald. De lokale retningslinjer for bortskaffelse skal overholdes.

## Dette sæt inkluderer:

DermLite (24 lysdioder, 30 mm linsesystem med 10x forstørrelse, tværpolariseret og ikke-polariseret belysning, udtrækkelig afstand, aftagelig frontplade med 10 mm netværk), silikonehylster, bæltepose, ladekabel, 5 IceCaps.

## Teknisk beskrivelse

Besøg [www.derm-lite.com/technical/](http://www.derm-lite.com/technical/) eller kontakt din lokale DermLite forhandler.

# Anleitung

## Verwendungszweck

Dieses Gerät ist für medizinische Zwecke zur Beleuchtung von Körperoberflächen vorgesehen. Es wird zur nicht-invasiven visuellen Untersuchung intakter Haut verwendet.

Dieses batteriebetriebene Produkt ist nur für die externe Untersuchung in professionellen Gesundheitseinrichtungen durch medizinisches Fachpersonal vorgesehen.

Überprüfen Sie vor dem Gebrauch den ordnungsgemäßen Betrieb des Gerätes! Verwenden Sie das Gerät nicht, wenn sichtbare Beschädigungen vorliegen

**ACHTUNG:** Schauen Sie nicht direkt in die LED-Leuchte. Patienten müssen während der Untersuchungen die Augen schließen. Im Falle eines schwerwiegenden Vorfalls bei der Verwendung dieses Geräts benachrichtigen Sie DermLite unverzüglich und, falls dies aufgrund der örtlichen Vorschriften erforderlich ist, Ihre nationale Gesundheitsbehörde.

**ACHTUNG:** Verwenden Sie das Gerät nicht in Bereichen mit Brand- oder Explosionsgefahr (z. B. sauerstoffreiche Umgebung).

**WARNUNG:** Dieses Produkt kann Sie Chemikalien wie Methylchlorid und sechswertigem Chrom aussetzen, von denen bekannt ist, dass sie Krebs oder Reproduktionstoxizität verursachen. Weitere Informationen finden Sie unter [www.P65Warnings.ca.gov](http://www.P65Warnings.ca.gov).

## Elektromagnetische Verträglichkeit

Dieses Gerät erfüllt die Anforderungen an die EMV-Emissionen und die Störfestigkeit der Norm IEC 60601-1-2: 2014. Aufgrund der Emissionseigenschaften dieses Geräts eignet es sich sowohl für den Einsatz im professionellen Gesundheitswesen als auch im Wohnbereich (CISPR 11 Klasse B). Dieses Gerät bietet einen angemessenen Schutz für Funkkommunikationsdienste. In dem seltenen Fall einer Störung des Funkkommunikationsdienstes muss der Benutzer möglicherweise Maßnahmen zur Schadensbegrenzung ergreifen, z. B. das Verschieben oder Neuausrichten von Geräten. **WARNUNG:** Die Verwendung dieses Geräts neben oder gestapelt mit anderen Geräten sollte vermieden werden, da dies zu Fehlfunktionen führen kann. Wenn eine solche Verwendung erforderlich ist, sollten dieses Gerät und die anderen Geräte beobachtet werden, um sicherzustellen, dass sie normal funktionieren.

**WARNUNG:** Die Verwendung von anderem Zubehör als dem vom Hersteller dieses Geräts bereitgestellten kann zu erhöhten elektromagnetischen Emissionen oder einer verminderten elektromagnetischen Störfestigkeit dieses Geräts führen und zu einem fehlerhaften Betrieb führen. **WARNUNG:** Tragbare HF-Sender sollten nicht näher als 30 cm (12 Zoll) an einem Teil des Geräts verwendet werden. Andernfalls kann es zu einer Verschlechterung der Leistung dieses Geräts kommen.

**WICHTIG:** Laden Sie vor dem ersten Gebrauch den internen Lithium-Ionen-Akku auf. Weitere Informationen finden Sie unter „Batterien und Laden“.

DermLite DL4 ist ein Smartphone-kompatibles Taschendermatoskop, mit dem Hautläsionen mit kreuzpolarisiertem oder nicht polarisiertem Licht mit hoher Vergrößerung und Klarheit betrachtet werden können. Ein hochwertiges 10x-Objektiv mit hervorragender Farbkorrektur und reduzierter Bildverzerrung erzeugt ein hochauflösendes Bild.

## IceCap®

Um Ihre Maßnahmen zur Infektionsbekämpfung zu unterstützen, lassen Sie eine der mitgelieferten Einweg-IceCaps (IC) über dem installierten Deckglas (FP) einrasten.

Halten Sie Ihren DermLite DL4 mit den LEDs in Richtung der zu untersuchenden Läsion etwa 25 mm über der Haut. Drücken Sie den Netzschalter (P), um das Gerät einzuschalten, oder drücken Sie gleichzeitig die beiden Modustasten (POL und PB) am Kopf. Schauen Sie durch das Objektiv und bewegen Sie das Gerät näher oder weiter von der Haut weg, um das Bild zu fokussieren. Drücken Sie kurz eine beliebige Taste, um zwischen dem nicht polarisierten Modus für die Dermoskopie mit Immersionsflüssigkeit und der kreuzpolarisierten Beleuchtung umzuschalten. Halten Sie die Taste (POL) etwa 1 Sekunde lang gedrückt, um zwischen zwei Helligkeitsstufen umzuschalten. Drehen Sie bei Dermoskopie mit Hautkontakt das Fokusrad (FD), um den Abstandshalter (S) zu verlängern und das Bild zu fokussieren. Drücken Sie zum Ausschalten des DermLite den Netzschalter (P) ca. 1 Sek. Lang. oder drücken Sie gleichzeitig die beiden Modustasten (POL und PB) am Kopf. Um Strom zu sparen, schaltet sich das Gerät nach 3 Minuten automatisch aus.

## Fotografie

Dieses Dermatoskop kann mit mobilen Geräten oder Kameras über DermLite-Magnetadapter (separat erhältlich) verbunden werden, die am Linsenbereich (ER) angebracht werden. Wischen Sie vor dem Aufnehmen von Bildern die Frontplatte (FP) sauber und ziehen Sie den Abstandshalter (S) in die Position „0“.

## Entfernen der Frontplatte

Die Frontplatte (FP) kann vom Abstandshalter (S) abgezogen werden, indem Sie sie an den Fingernagelkerben greifen.

## Batterien und Laden

**ACHTUNG:** Dieses Gerät verwendet einen speziellen 3.7V 1400 mAh Lithium-Ionen-Akku, der nur bei DermLite oder einem autorisierten DermLite-Händler erhältlich ist. Verwenden Sie unter keinen Umständen einen anderen Akku als den für dieses Gerät vorgesehenen. Andernfalls kann das Gerät beschädigt werden.

Dieses Gerät ist mit einer vierstufigen Ladezustandsanzeige (CI - Charge Indicator) ausgestattet. Wenn das Gerät eingeschaltet und voll aufgeladen ist, leuchten alle vier LEDs. Wenn weniger als 75% der Batterielebensdauer verbleiben, leuchten drei LEDs. Wenn mehr als die Hälfte der Batterie leer ist, leuchten zwei LEDs. Wenn nur eine einzelne LED leuchtet, bedeutet das, dass weniger als 25% der Batteriekapazität verbleiben. Um das Gerät zu laden, das mitgelieferte USB-C zu USB-Kabel an den Ladeanschluss (CP - Charging Port) und einen beliebigen IEC 60950-1-kompatiblen (5 V) USB-Anschluss anschließen.

Die Ladestandsanzeige (CI) pulsiert, um den Ladevorgang anzuzeigen, wobei die Anzahl der pulsierenden LEDs dem Ladezustand entspricht. Wenn der Ladevorgang abgeschlossen ist, leuchten alle vier LED-Anzeigen. Wenn das Gerät vollständig aufgeladen ist, kann es je nach verwendeter Helligkeitsstufe ca. 3 bis 5 Stunden betrieben werden.

Nach jahrelanger Nutzung soll man möglicherweise die Batterie austauschen. Diese ist nur bei

DermLite oder einem autorisierten DermLite-Händler erhältlich.

Nach Hunderten von Ladevorgängen wird die Kapazität des Akkus so weit reduziert, dass es möglicherweise bequemer ist, den Akku auszutauschen. Um die Batterie (BT) zu entfernen, entfernen Sie den Batteriefachdeckel (BC), indem Sie die Stellschraube (SSC) mit dem mit jeder DL4-Ersatzbatterie gelieferten Schraubenschlüssel lösen. Ziehen Sie den kleinen weißen Batteriestecker (BP) ab und ziehen Sie die Batterie heraus. Legen Sie eine neue Batterie ein und schließen Sie den Batteriestecker wieder an. Setzen Sie den Batteriefachdeckel wieder auf und befestigen Sie ihn mit der Stellschraube.

## Fehlerbeseitigung

Die aktuellsten Informationen zur Fehlerbehebung finden Sie unter [www.derm-lite.com](http://www.derm-lite.com). Wenn Ihr Gerät gewartet werden muss, besuchen Sie [www.derm-lite.com/service](http://www.derm-lite.com/service) oder wenden Sie sich an Ihren DermLite-Händler.

## Pflege und Wartung

**WARNUNG:** Änderungen an diesem Gerät sind nicht zulässig.

Ihr Gerät ist für einen störungsfreien Betrieb ausgelegt. Reparaturen dürfen nur von qualifiziertem Servicepersonal durchgeführt werden.

Vor der Anwendung bei einem Patienten kann das Äußere Ihres Geräts (mit Ausnahme der optischen Teile) mit Isopropylalkohol (70% vol.) Abgewischt werden. Das Objektiv sollte als hochwertiges Fotogerät behandelt und mit Standard-Objektivreinigungsgeräten gereinigt und vor schädlichen Chemikalien geschützt werden. Verwenden Sie keine Scheuermittel oder tauchen Sie das Gerät nicht in Flüssigkeit. Nicht autoklavieren.

Garantie: 5 Jahre auf Teile und Arbeit. Die Garantie für den Akku beträgt 1 Jahr.

## Entsorgung

Dieses Gerät enthält Elektronik und einen Lithium-Ionen-Akku, der zur Entsorgung getrennt werden muss und nicht mit dem normalen Hausmüll entsorgt werden darf. Bitte beachten Sie die örtlichen Entsorgungsvorschriften.

## Dieses Set enthält:

DermLite (24 LEDs, 30-mm-Linsensystem mit 10-facher Vergrößerung, kreuzpolarisierte und nicht polarisierte Beleuchtung, versenkbarer Abstandshalter, abnehmbare Frontplatte mit 10-mm-Fadenkreuz), Silikonhülle, Gürteltasche, Ladekabel, 5 IceCaps.

## Technische Beschreibung

Besuchen Sie [www.derm-lite.com/technical/](http://www.derm-lite.com/technical/) oder wenden Sie sich an Ihren örtlichen DermLite-Händler.

## Juhised

### Mõeldud kasutamiseks

See seade on mõeldud meditsiinilistel eesmärkidel kehapiindade valgustamiseks. Seda kasutatakse terve naha mitteinvasiivseks visuaalseks uurimiseks.

See patareitoitega toode on mõeldud väliseks kontrollimiseks ainult meditsiinitöötajate poolt professionaalsetes tervishoiuasutustes.

Enne kasutamist kontrollige seadme korrektselt toimimist! Ärge kasutage seda, kui on nähtavaid kahjustuste märke.

**ETTEVAATUST:** Ärge vaadake otse LED-valgust. Patsiendid peavad uuringute ajal silmad sulgema.

Selle seadme kasutamisega seotud tõsise vahejuhtumi korral teatage sellest kohe DermLiteile ja kui kohalikud eeskirjad seda nõuavad, siis oma riiklikule tervishoiuasutusele.

**ETTEVAATUST:** Ärge kasutage seadet tule- või plahvatusohtlikus piirkonnas (nt hapnikurikas keskkond).

**HOIATUS:** See toode võib kokku puutuda kemikaalidega, sealhulgas metüleenkloriid ja kuuevalentne kroom, mis California osariigi teadaolevalt põhjustavad vähki või reproduktiivtoksilisust. Lisateavet leiate veebisaidilt [www.P65Warnings.ca.gov](http://www.P65Warnings.ca.gov).

Elektromagnetiline ühilduvus

See seade vastab standardi IEC 60601-1-2: 2014 EMC emissiooni ja häirekindluse taseme nõuetele. Selle seadme heiteomadused muudavad selle kasutamiseks nii professionaalses tervishoiukeskkonnas kui ka elamukeskkonnas (CISPR 11 klass B). See seade pakub raadiosideteenusele piisavat kaitset. Raadiosideteenuse häirete harvadel juhtudel võib kasutaja vajada leevendusmeetmeid, näiteks seadme ümberpaigutamist või ümberorienteerimist. **HOIATUS:** Selle seadme kasutamist teiste seadmete läheduses või nendega koos virnastamisel tuleks vältida, kuna see võib põhjustada vale kasutamist. Kui selline kasutamine on vajalik, tuleks seda varustust ja muid seadmeid jälgida, et kontrollida, kas need töötavad normaalselt.

**HOIATUS.** Lisaseadmete, välja arvatud selle seadme tootja poolt pakutavate tarvikute kasutamine võib põhjustada selle seadme elektromagnetilise kiirguse suurenemist või selle elektromagnetilise häirekindluse vähenemist ja selle vale kasutamist.

**HOIATUS.** Portatiivseid raadiosaatjaid ei tohiks kasutada seadme mis tahes osale lähemal kui 30 cm (12 tolli). Vastasel korral võib selle seadme jõudlus halveneda.

**TÄHTIS.** Enne esmakordset kasutamist laadige sisemine liitiumioonaku. Üksikasju leiate peatükist "Aku ja laadimine".

DermLite DL4 on nutitelefonidega ühilduv taskudermoskoop, mis on loodud na-

hakahjustuste vaatamiseks ristpolariseeritud või mittepolariseeritud valguse abil suure suurenemise ja selgusega. Kvaliteetne 10-kordne objektiiv suurepärase värviparanduse ja vähendatud pildimoonutusega annab kõrge eraldusvõimega pildi.

**IceCap®:** nakkuste tõrjemeetmete toetamiseks libistage üks kaasasolev ühekordne IceCaps (IC) üle paigaldatud esipaneeli (FP). Eemaldamiseks ja utiliseerimiseks tõmmake see lihtsalt ära.

Hoidke DermLite DL4 LED-ide abil uuritava kahjustuse suunas, umbes 25 mm (1 ") naha kohal. Seadme sisselülitamiseks vajutage toitenuppu (P) või vajutage korrakahte kahte režiimi nuppu (POL ja PB). Kujutise teravustamiseks vaadake läbi objektiivi ja liigutage seadet nahast lähemale või kaugemale. Vedeliku sukeldamise vedeliku dermoskoopia ja polariseeritud valguse vahel polariseerimata režiimi vahel liikumiseks vajutage lühidalt ükskõik millist nuppu. Kahe heledustaseme vahel liikumiseks vajutage ja hoidke (POL) umbes 1 sekund. Nahaga kokkupuutuva dermoskoopia korral pöörake vahemaa (S) pikendamiseks ja pildi teravustamiseks teravustamiskettale (FD). DermLite väljalülitamiseks vajutage umbes 1 sekundi jooksul toitenuppu (P). või vajutage korrakahte kahte režiimi nuppu (POL ja PB), mis asuvad pea ees. Energia säästmiseks lülitub seade 3 minuti pärast automaatselt välja. \$ \$

**Fotograafia**  
Selle dermoskoobi võib ühendada mobiilseadmete või kaameratele, kasutades DermLite magnetsedaptereid (müügil eraldi), mis kinnituvad läätse piirkonda (ER). Enne piltide tegemist pühkige esikülge (FP) puhtaks ja lükake vahetult (S) asendisse "0". \$ \$

**Esipaneeli eemaldamine**  
Esipaneeli (FP) võib vahedetaililt (S) maha tõmmata, haarates seda küünega sälgudest.

**Aku ja laadimine:** **ETTEVAATUST:** See seade kasutab spetsiaalset 3.7V 1400 mAh liitiumioonaku, mida saab osta ainult DermLiteilt või volitatud DermLitei edasimüüjalt. Ärge mingil juhul kasutage muud kui selle seadme jaoks mõeldud akut.

See seade on varustatud neljatasandilise laadimisnäidikuga (CI). Kui seade on sisse lülitatud ja täielikult laetud, süttivad kõik neli LED-i. Kui aku kestvusest jääb alla 75%, põleb kolm LED-i. Kui enam kui pool akut on tühi, põlevad kaks LED-i, samal ajal kui üks LED näitab, et aku mahust jääb alles vähem kui 25%. Seadme laadimiseks ühendage kaasasolev USB-C USB-kaabliga laadimisporti (CP) ja IEC 60950-1 ühilduva (5 V) USB-pordiga.

Laadimise indikaator (CI) impulsib laadimise tähistamiseks, kusjuures vilkuvate LED-de arv vastab laadimistasemele. Kui laadimine on lõppenud, süttivad kõik neli märgutuld. Pärast aastatepikkust kasutamist võiksite aku vahetada, see on saadaval ainult otse DermLiteilt või volitatud DermLitei edasimüüjalt.

Pärast sadu laadimisi väheneb aku maht niipalju, et aku vahetamine võib olla mugavam. Aku (BT) eemaldamiseks eemaldage aku kate (BC), keerates kruvi (SSC) lahti, kasutades mutrivõtiti, mis kuulub iga DL4 vahetusaku juurde. Ühendage väike valge aku pistik lahti ja tõmmake aku välja. Sisestage uus aku ja ühendage aku pistik uuesti. Pange aku kork tagasi ja kinnitage see kruviga.

**Veaotsing:** värskeimat tõrkeotsingu teavet leiate veebisaidilt [www.dermlite.com](http://www.dermlite.com).

Kui teie seade vajab hooldust, külastage veebisaiti [www.dermlite.com/service](http://www.dermlite.com/service) või pöörduge kohaliku DermLitei edasimüüja poole.

**Hooldus ja korrashoid**

**HOIATUS:** Selle seadme muutmise pole lubatud.

Teie seade on loodud probleemideta tööks. Remonti tohivad teha ainult kvalifitseeritud hooldustöötajad.

Enne patsiendil kasutamist võib teie seadme välispinna (välja arvatud optilised osad) puhtaks pesta isopropüülalkoholiga (70 mahuprotsenti). Objektiivile tuleks käsitleda kvaliteetse fotoseadmena ning seda tuleks puhastada tavaliste läätsete puhastusseadmetega ja kaitsta kahjulike kemikaalide eest. Ärge kasutage abrasiivseid puhastusvahendeid ega kastke seadet vedelikku. Ärge autoklaavi.

**Garantii:** varuosadele ja töö 5 aastat. Aku garantii on 1 aasta.

**Utiliseerimine:** see seade sisaldab elektroonikat ja liitium-ioonaku, mis tuleb utiliseerimiseks eraldada ja mida ei tohi viisata koos olmeprügiga. Järgige kohalikke jäätmekäitluseeskirju.

See komplekt sisaldab: DermLite (24 LED-i, 30-mm objektiivisüsteem 10-kordse suurenemise, ristpolariseeritud ja polariseerimata valgustusega, ülestõstetav vahetükk, eemaldatav pinna-plaat 10 mm pikkuse retikliga), silikoonhülss, vöökot, laadimiskaabel, 5 IceCaps.

**Tehniline kirjeldus:** külastage veebisaiti [www.dermlite.com/technical](http://www.dermlite.com/technical) või pöörduge kohaliku DermLitei edasimüüja poole.



# Instrucciones

## Uso previsto

Este dispositivo está diseñado para fines médicos para iluminar superficies corporales. Se utiliza para el examen visual no invasivo de piel intacta.

Este producto que funciona con baterías está diseñado para un examen externo solo en centros de salud profesionales por profesionales médicos.

Compruebe el correcto funcionamiento del dispositivo antes de usarlo! No utilice el dispositivo si hay signos visibles de daños

**PRECAUCIÓN:** no mire directamente a la luz LED. Los pacientes deben cerrar los ojos durante los exámenes.

En caso de un incidente grave con el uso de este dispositivo, notifique a DermLite inmediatamente y, si así lo exige la normativa local, a su autoridad sanitaria nacional.

**PRECAUCIÓN:** no use el dispositivo en áreas de riesgo de incendio o explosiones (por ejemplo, en entornos ricos en oxígeno).

**ADVERTENCIA:** Este producto puede exponerlo a sustancias químicas como el cloruro de metileno y el cromo hexavalente, que el estado de California reconoce como causantes de cáncer o toxicidad reproductiva. Para obtener más información, visite [www.P65Warnings.ca.gov](http://www.P65Warnings.ca.gov).

## Compatibilidad electromagnética

Este dispositivo cumple con los requisitos de nivel de emisiones e inmunidad EMC de la norma IEC 60601-1-2: 2014. Las características de emisión de este equipo lo hacen adecuado para su uso en entornos de atención médica profesional y residencial (CISPR 11 Clase B).

Este equipo ofrece protección adecuada para el servicio de comunicación por radio. En el raro caso de interferencia en el servicio de comunicación por radio, el usuario podría necesitar tomar medidas de mitigación, como reubicar o reorientar el equipo. **ADVERTENCIA:** Debe evitarse el uso de este equipo adyacente o apilado con otro equipo, ya que podría provocar un funcionamiento incorrecto. Si dicho uso es necesario, este equipo y el otro equipo deben observarse para verificar que están funcionando normalmente.

**ADVERTENCIA:** El uso de accesorios distintos a los proporcionados por el fabricante de este equipo podría provocar un aumento de las emisiones electromagnéticas o una disminución de la inmunidad electromagnética de este equipo y un funcionamiento incorrecto.

**ADVERTENCIA:** Los transmisores de RF portátiles no deben usarse a menos de 30 cm (12 pulgadas) de cualquier parte del dispositivo. De lo contrario, podría producirse una degradación del rendimiento de este equipo.

**IMPORTANTE:** antes del uso inicial, por favor, cargue la batería interna de iones de litio. Consulte la sección "Batería y carga" para más detalles

DermLite DL4 es un dermatoscopio de bolsillo compatible con teléfonos inteligentes diseñado para ver las lesiones cutáneas con luz de polarización cruzada o no polarizada con gran aumento y claridad. Una lente 10x de alta calidad con excelente corrección de color y distorsión de imagen reducida produce una imagen de alta resolución.

## IceCap®

Para apoyar sus medidas de control de

infecciones, coloque uno de los IceCaps (IC) desechables sobre la placa frontal (FP) instalada.

Sostenga su DermLite DL4, con los LED dirigidos en la dirección de la lesión a examinar, aproximadamente a 25 mm (1 ") por encima de la piel. Presione el botón de encendido (P) para encender el dispositivo o presione los dos botones de modo (POL y PB), ubicados en la cabeza, simultáneamente. Mire a través de la lente y acerque o aleje el dispositivo de la piel para enfocar la imagen. Para alternar entre el modo no polarizado para la dermatoscopia de líquido de inmersión y la iluminación con polarización cruzada, presione brevemente cualquier botón. Mantenga presionado (POL) durante aproximadamente 1 segundo para alternar entre dos niveles de brillo. Para la dermatoscopia con contacto con la piel, gire el Dial de enfoque (FD) para extender el espaciador (S) y enfocar la imagen. Para apagar su DermLite, presione el botón de encendido (P) durante aproximadamente 1 segundo. o presione los dos botones de modo (POL y PB), ubicados en la cabeza, simultáneamente. Para ahorrar energía, la unidad se apaga automáticamente después de 3 minutos.

## Fotografía

Este dermatoscopio se puede conectar con dispositivos móviles o cámaras usando adaptadores magnéticos DermLite (se venden por separado) que se conectan en el área del lente (ER). Antes de tomar imágenes, limpie la placa frontal (FP) y extienda el espaciador (S) a la posición "0".

## Retirar la placa frontal

La placa frontal (FP) se puede extraer del espaciador (S) agarrándola por las muescas de las uñas.

## Batería y carga

**PRECAUCIÓN:** este dispositivo utiliza una batería especializada de iones de litio de 3.7V 1400 mAh, la cual solo puede ser adquirida en DermLite o en un distribuidor autorizado de DermLite. En ningún caso debe usar otra batería que no sea la diseñada para esta unidad. Hacerlo podría dañarla.

Este dispositivo está equipado con un indicador de carga (CI) de cuatro niveles. Cuando la unidad está encendida y completamente cargada, los cuatro LED se iluminan. Cuando queda menos del 75 % de la vida útil de la batería, se iluminan tres LED. Si se descarga más de la mitad de la batería, se mostrarán dos LED encendidos, mientras que un único LED indica que queda menos del 25 % de la capacidad de la batería.

Para cargar su dispositivo, conecte el cable USB-C a USB suministrado al puerto de carga (CP) y a cualquier puerto USB compatible con IEC 60950-1 (5 V).

El indicador de carga (CI) indica la misma a través del número de LED parpadeantes, los cuales corresponden al nivel de carga total. Cuando la carga se haya completado, los cuatro indicadores LED se iluminarán. Una carga completa permitirá utilizar el dispositivo aproximadamente unas 3 a 8 horas, dependiendo del nivel de brillo utilizado.

Tras unos años de uso, es posible que desee reemplazar la batería, la cual sólo estará disponible en DermLite o en un distribuidor autorizado de DermLite.

Después de cientos de cargas, la capacidad de la batería se reducirá hasta el punto en que sea más conveniente reemplazar la batería. Para quitar la batería (BT), quite la tapa de la batería (BC) desenroscando el tornillo de ajuste (SSC) usando la llave suministrada con cada batería de repuesto DL4. Desconecte el pequeño enchufe blanco de la batería (BP) y extraiga la batería. Inserte una batería nueva y vuelva a conectar el enchufe de la batería. Vuelva a colocar la tapa de la batería y asegúrela con el tornillo de fijación.

## Solución de problemas

Por favor, consulte [www.dermlite.com](http://www.dermlite.com) para obtener la información más actualizada sobre resolución de problemas. Si su dispositivo requiere servicio técnico, visite [www.dermlite.com/service](http://www.dermlite.com/service) o contacte a su distribuidor local de DermLite.

## Cuidado y mantenimiento

**ADVERTENCIA:** no se permite la modificación de este equipo.

Su dispositivo está diseñado para un funcionamiento sin problemas. Las reparaciones deben ser realizadas únicamente por personal de servicio calificado.

Antes de usarlo en un paciente, el exterior de su dispositivo (excepto las partes ópticas) puede limpiarse con alcohol isopropílico (70% vol.). La lente debe tratarse como un equipo fotográfico de alta calidad y debe limpiarse con un equipo de limpieza de lentes estándar y protegerse de productos químicos nocivos. No utilice productos de limpieza abrasivos ni sumerja el dispositivo en líquido. No esterilizar en autoclave.

Garantía: 5 años para piezas y mano de obra. La batería tiene una garantía de 1 año.

## Desecho

Este dispositivo contiene componentes electrónicos y una batería de iones de litio que deben ser desmontados para su desecho, así como podrían no ser desechados junto a la basura doméstica general. Por favor, consulte la normativa local asociada a la eliminación de residuos.

## Este conjunto incluye:

DermLite (24 LED, sistema de lentes de 30 mm con aumento de 10x, iluminación polarizada cruzada y no polarizada, separador retráctil, placa frontal extraíble con retícula de 10 mm), funda de silicona, bolsa de cinturón, cable de carga, 5 IceCaps.

## Descripción técnica

Visite [www.dermlite.com/technical/](http://www.dermlite.com/technical/) o póngase en contacto con su distribuidor local de DermLite.

# Instructions

## Usage prévu

Cet appareil est destiné à des fins médicales pour éclairer les surfaces corporelles. Il est utilisé pour l'examen visuel non invasif de la peau intacte.

Ce produit à piles est conçu pour un examen externe uniquement dans des établissements de santé professionnels par des professionnels de la santé.

Vérifiez le bon fonctionnement de l'appareil avant utilisation ! N'utilisez pas l'appareil en présence de signes d'endommagements visibles.

**AVERTISSEMENT** : Ne regardez pas l'éclairage LED directement. Les patients doivent fermer les yeux lors des examens.

En cas d'incident grave avec l'utilisation de cet appareil, prévenez immédiatement DermLite et, si la réglementation locale l'exige, votre autorité sanitaire nationale.

**AVERTISSEMENT** : N'utilisez pas l'appareil dans des zones présentant un risque d'incendie ou d'explosion (comme par exemple, dans un environnement riche en oxygène).

**AVERTISSEMENT** : Ce produit peut vous exposer à des produits chimiques, notamment le chlorure de méthylène et le chrome hexavalent, qui sont connus dans l'État de Californie pour provoquer le cancer ou une toxicité pour la reproduction. Pour plus d'informations, visitez le site [www.P65Warnings.ca.gov](http://www.P65Warnings.ca.gov).

## Compatibilité électromagnétique

Cet appareil est conforme aux exigences de niveau d'émissions et d'immunité CEM de la norme CEI 60601-1-2: 2014. Les caractéristiques d'émission de cet équipement le rendent approprié pour une utilisation dans un environnement de soins de santé professionnel ainsi que dans un environnement résidentiel (CISPR 11 Classe B). Cet équipement offre une protection adéquate au service de radiocommunication. Dans les rares cas d'interférence avec le service de radiocommunication, l'utilisateur peut avoir besoin de prendre des mesures d'atténuation, telles que déplacer ou réorienter l'équipement.

**AVERTISSEMENT** : L'utilisation de cet équipement à côté ou emplié avec d'autres équipements doit être évitée car cela pourrait entraîner un mauvais fonctionnement. Si une telle utilisation est nécessaire, cet équipement et les autres équipements doivent être observés pour vérifier qu'ils fonctionnent normalement.

**AVERTISSEMENT** : L'utilisation d'accessoires autres que ceux fournis par le fabricant de cet équipement peut entraîner une augmentation des émissions électromagnétiques ou une diminution de l'immunité électromagnétique de cet équipement et entraîner un fonctionnement incorrect.

**AVERTISSEMENT** : les émetteurs RF portables ne doivent pas être utilisés à moins de 30 cm (12 pouces) de toute partie de l'appareil. Sinon, cela pourrait entraîner une dégradation des performances de cet équipement.

**IMPORTANT** : Avant la première utilisation, veuillez charger la batterie interne au lithium-ion. Voir « Batterie et charge » pour en savoir plus.

Le DermLite DL4 est un dermatoscope de poche compatible avec un smartphone conçu pour visualiser les lésions cutanées en utilisant une lumière polarisée croisée ou non polarisée avec un grossissement et une clarté élevés. Un objectif 10x de haute qualité avec une superbe correction des couleurs et une distorsion d'image

réduite produit une image haute résolution.

## Caches IceCap®

Pour prévenir les infections, utilisez un cache jetable IceCap (IC) inclus, par-dessus la plaque frontale (FP).

Tenez votre DermLite DL4, les LED dirigées vers la lésion à examiner, à environ 25 mm (1 ") au-dessus de la peau. Appuyez sur le bouton d'alimentation (P) pour allumer l'appareil ou appuyez sur les deux boutons de mode (POL et PB), situés en tête, simultanément. Regardez à travers l'objectif et rapprochez ou éloignez l'appareil de la peau pour faire la mise au point de l'image. Pour basculer entre le mode non polarisé pour la dermoscopie à fluide d'immersion et l'éclairage à polarisation croisée, appuyez brièvement sur n'importe quel bouton. Appuyez et maintenez (POL) pendant environ 1 seconde pour basculer entre deux niveaux de luminosité. Pour la dermoscopie avec contact avec la peau, tournez le cadran de mise au point (FD) pour étendre l'entretoise (S) et focaliser l'image. Pour éteindre votre DermLite, appuyez sur le bouton d'alimentation (P) pendant environ 1 seconde, ou appuyez simultanément sur les deux boutons de mode (POL et PB) situés en tête. Pour économiser l'énergie, l'appareil s'éteint automatiquement après 3 minutes.

## Photographie

Ce dermatoscope peut être connecté à des appareils mobiles ou à des caméras à l'aide d'adaptateurs magnétiques DermLite (vendus séparément) qui se fixent sur la zone de l'objectif (ER). Avant de prendre des photos, essayez la plaque avant (FP) et étendez l'entretoise (S) en position «0».

## Retrait de la façade

La plaque avant (FP) peut être retirée de l'entretoise (S) en la saisissant par les encoches de l'ongle.

## Batterie et charge

**AVERTISSEMENT** : Cet appareil utilise une batterie au lithium-ion 3.7V 1400 mAh spécialisée, que vous pouvez uniquement acheter auprès de DermLite ou d'un revendeur DermLite agréé. N'utilisez en aucun cas une autre batterie que celle conçue pour cet appareil au risque d'endommager l'appareil.

Cet appareil est équipé d'un indicateur de charge à quatre niveaux. Lorsque l'appareil est sous tension et complètement chargé, les quatre voyants s'allument. Lorsqu'il reste moins de 75% de la durée de vie de la batterie, trois voyants sont allumés. Si plus de la moitié de la batterie est épuisée, deux voyants sont allumés, tandis qu'un seul indique qu'il reste moins de 25% de la capacité de la batterie.

Pour charger votre appareil, connectez le câble USB-C au câble USB puis au port de charge (CP) et à tout port USB conforme à la norme CEI 60950-1 (5 V).

L'indicateur de charge (CI) clignote pour indiquer la charge, le nombre de LED clignotantes correspondant au niveau de charge.

Une fois le chargement terminé, les quatre voyants sont allumés. À partir d'une charge complète, l'appareil permet environ 3-8 heures de fonctionnement, en fonction du niveau de luminosité utilisé.

Au bout de plusieurs années d'utilisation, vous souhaitez peut-être remplacer la batterie, uniquement disponible auprès de DermLite ou

d'un revendeur DermLite agréé.

Après des centaines de charges, la capacité de la batterie sera réduite au point où il peut être plus pratique de remplacer la batterie. Pour retirer la batterie (BT), retirez le couvercle de la batterie (BC) en dévissant la vis de réglage (SSC) à l'aide de la clé fournie avec chaque batterie de remplacement DL4. Débranchez la petite fiche de batterie blanche (BP) et retirez la batterie. Insérez une nouvelle batterie et rebranchez la fiche de la batterie. Remettez le couvercle de la batterie en place et fixez-le avec la vis de réglage.

## Dépannage

Veuillez consulter [www.derm-lite.com](http://www.derm-lite.com) pour obtenir les informations de dépannage mises à jour. Dans l'éventualité que votre batterie nécessite une réparation, rendez-vous sur le site [www.derm-lite.com/service](http://www.derm-lite.com/service) ou contactez votre revendeur DermLite local.

## Entretien et maintenance

**AVERTISSEMENT** : Aucune modification de cet équipement n'est autorisée.

Votre appareil est conçu pour un fonctionnement sans problème. Les réparations ne doivent être effectuées que par du personnel qualifié.

Avant de l'utiliser sur un patient, l'extérieur de votre appareil (à l'exception des parties optiques) peut être nettoyé avec de l'alcool isopropylique (70% vol.). L'objectif doit être traité comme un équipement photographique de haute qualité et doit être nettoyé avec un équipement de nettoyage d'objectif standard et protégé contre les produits chimiques nocifs. N'utilisez pas de produits de nettoyage abrasifs et n'immergez pas l'appareil dans un liquide. Ne pas stériliser à l'autoclave.

Garantie: 5 ans pour les pièces et la main-d'œuvre. La batterie est garantie 1 an.

## Mise au rebut

Cet appareil contient des composants électroniques et une batterie lithium-ion qui doivent être séparés pour être mise au rebut et ne peuvent pas être jetés avec les déchets ménagers. Veuillez respecter les réglementations locales en matière de mis au rebut.

## Cet ensemble comprend:

DermLite (24 LED, système d'objectif de 30 mm avec un grossissement 10x, éclairage polarisé croisé et non polarisé, entretoise rétractable, plaque frontale amovible avec réticule de 10 mm), manchon en silicone, sac de ceinture, câble de charge, 5 IceCaps.

## Description technique

Visitez [www.derm-lite.com/technical/](http://www.derm-lite.com/technical/) ou contactez votre revendeur DermLite local.

# Treoracha

## Úsáid Beartaithe

Tá an gléas seo beartaithe chun críocho leighis chun dromchlaí coirp a shoilsiú. Úsáidtear é le haghaidh scrúdú amhairc neamh-ionrach ar chraiceann slán.

Tá an táirge seo a oibrítear le ceallraí deartha le haghaidh scrúdú seachtach amháin laistigh d'áiseanna cúram sláinte gairmiúla ag gairmithe míochaine.

Seiceáil oibriú ceart an fheiste sula n-úsáidtear é! Ná húsáid é má tá comharthaí infheicthe damáiste ann.

AIRE: Ná breathnaigh go díreach isteach sa solas LED. Ní mór d'othair a súile a dhúnadh le linn scrúduithe.

I gcás teagmhais thromchúisigh le húsáid na feiste seo, cuir in iúl do DermLite láithreach agus, má cheanglaítear sin le rialacháin áitiúla, d'údarás sláinte náisiúnta.

AIRE: Ná húsáid an gléas i réimse dóiteáin nó riosca pléascach (m.sh. timeallacht atá saibhir ó thaobh ocsaigine de).

RABHADH: Is féidir leis an táirge seo tú a nochtadh do cheimiceáin lena n-áirítear clóiríd meitiléine agus cróimiam heicavalent, ar eol do Stát California a bheith ina gcóis le hailse nó le tocsaineacht atáirgthe. Le haghaidh tuilleadh faisnéise téigh chuig [www.P65Warnings.ca.gov](http://www.P65Warnings.ca.gov).

Comhoiriúnacht Leictreamaighnéadach  
Comhlíonann an gléas seo ceanglais leibhéal Astuithe agus Diólúine EMC de chaighdeán caighdeánach IEC 60601-1-2: 2014. De bharr tréithe astaíochtaí an trealamh seo tá sé oiriúnach le húsáid i dtimpeallacht ghairmiúil cúram sláinte chomh maith le timpeallacht chónaithe (CISPR 11 Aicme B). Tugann an trealamh seo cosaint leordhóthanach don tseirbhís cumarsáide raidió. Sa chás go gcuirtear isteach ar an tseirbhís cumarsáide raidió go hannamh, b'fhéidir go mbeadh ar an úsáideoir bearta maolaithe a ghlacadh, mar shampla trealamh a athlonnú nó a atreorú. RABHADH: Ba cheart úsáid an trealamh seo in aice le trealamh eile nó atá cruachta le trealamh eile a sheachaint toisc go bhféadfadh sé oibriú go míchuí. Más gá úsáid den sórt sin, ba cheart an trealamh seo agus an trealamh eile a urramú chun a fhíorú go bhfuil siad ag feidhmiú de ghnáth.

RABHADH: D'fhéadfadh astuithe leictreamaighnéadacha méadaithe nó díolúine leictreamaighnéadach an trealamh seo a bheith mar thoradh ar úsáid gabhálais seachas iad siúd a sholáthraíonn déantúsóir an trealamh seo agus d'fhéadfadh oibriú míchuí a bheith mar thoradh air.

RABHADH: Níor cheart tarchuradóirí RF iniompartha a úsáid níos gaire ná 30 cm (12 orlach) d'aon chuid den fheiste. Seachas sin, d'fhéadfadh feidhmíocht an trealamh seo a dhíghrádú.

TÁBHACHTACH: Sula n-úsáidtear an chéad uair, muirear an ceallraí ian litiam inmheánach. Féach "Battery and Charging" le haghaidh sonraí.

Is dermatoscóp póca atá comhoiriúnach le fón cliste é DermLite DL4 agus é deartha chun loit chraicinn a fheiceáil ag baint úsáide as solas traspholainneach nó neamhphol-

araithe le hardú agus soiléireacht ard. Cruthaíonn lionsa 10x d'ardchaighdeán le ceartú datha den scoth agus saobhadh íomhá laghdaithe íomhá ardaifigh.

IceCap®: Chun tacú le do bhearta rialaithe ionfhabhtaithe, bain úsáid as ceann de na Cáirtaí Oighir (IC) indiúscartha san áireamh thar an bpláta suiteáilte (FP). Chun é a bhaint agus a dhiúscairt, tarraing amach é.

Coinnigh do DermLite DL4, agus na LEDanna atá dírithe ar threo an loit le scrúdú, thart ar 25mm (1") os cionn an chraicinn. Brúigh an cnaipe cumhachta (P) chun an gléas a chasadh nó brúigh na cnaipí dhá mhodh (POL agus PB), atá suite ag an gceann, ag an am céanna. Féach tríd an lionsa agus bog an gléas níos gaire nó níos faide ón gcráiceann chun an íomhá a dhíriú. Chun toggle idir an modh neamhpholaraithe do dheirmeoscóp tumtha tumtha agus soilsiú traspholaraithe, brúigh aon cnaipe go hachomair. Brúigh agus coinneigh (POL) ar feadh thart ar 1 soicind chun scorán idir dhá leibhéal gile. Le haghaidh dermoscóp le teagmháil leis an gcráiceann, rothlaigh an Dial Fócais (FD) chun an spacer (S) a leathnú agus an íomhá a dhíriú. Chun do DermLite a mhúchadh, brúigh an cnaipe cumhachta (P) ar feadh thart ar 1 soic. nó brúigh na cnaipí dhá mhodh (POL agus PB), atá suite ag an gceann, ag an am céanna. Chun cumhacht a shábháil, casann an t-aonad as go huathoibrioch tar éis 3 nóiméad.

## Grianghráfadóireacht

Féadfar an dermatoscóp seo a nascadh le gléasanna soghluaiste nó le ceamaraí ag baint úsáide as cuibheoirí maighnéadacha DermLite (a dhíoltar ar leithligh) a cheanglaíonn ag an limistéar lionsa (ER). Sula nglacfaidh tú íomhánna, glan an t-éadanchlár (FP) agus glan an Clár (S) go dtí an suíomh "0".

Deireadh a chur leis an bPríomh-Aghaidh  
Is féidir an t-aghaidhphláta (FP) a tharraingt as an Spacer (S) trí é a ghrafadh ag na méaróga méaróige.

Battery and Charging: AIRE: Úsáideann an gléas seo ceallraí ian litiam 3.7V 1400 mAh speisialaithe, nach féidir a cheannach ach ó DermLite nó ó dhéileálaí údaraithe DermLite. Ná bain úsáid as ceallraí eile in aon chás seachas an ceann atá deartha don aonad seo. Tá Táscaire Muirear ceithre leibhéal feistithe ar an bhfeiste seo. Nuair a dhéantar an t-aonad a chasadh air agus a ghearrtar go hiomlán, lasann na ceithre LED go léir. Nuair a fhanann níos lú ná 75% de shaoil na ceallraí, soilsítear trí LED. Má dhraenáiltear níos mó ná leath na ceallraí, tá dhá LED ann, agus léiríonn LED amháin go bhfanann níos lú ná 25% de chumas na gceallraí. Chun do ghléas a mhuirearú, ceangail an USB-C a sholáthraítear le USB le cábla leis an Muirearú Port (CP) agus le haon phort USB comhlíontach IEC 60950-1 (5V). Pulsanna an Táscaire Muirear (CI) chun muirir a léiriú, agus líon na soilse bíogacha a fhreagraíonn do leibhéal an mhuirir. Nuair a bhíonn an muirear críochnaithe, lasann na ceithre

tháscaire LED go léir. Tar éis blianta úsáide, b'fhéidir gur mhaith leat an ceallra a athlonnú, nach bhfuil ar fáil ach go díreach ó DermLite nó ó dhéileálaí údaraithe DermLite.

Tar éis na céadta muirear, laghdófar cumas na gceallraí go dtí an pointe ina bhféadfadh sé a bheith níos áisiúla an ceallraí a athsholáthar. Chun an ceallraí (BT) a bhaint, bain an caipín ceallraí (BC) tríd an scriú seite (SSC) a dhíscríú trí úsáid a bhaint as an eochair a sholáthraítear le gach ceallra athsholáthair DL4. Dícheangail an breiseán beag ceallraí bána (BP) agus tarraing an ceallraí amach. Cuir ceallraí nua isteach agus athcheangail an breiseán ceallraí. Ionadaigh an caipín ceallraí agus déan é a dhaingniú leis an scriú atá leagtha síos.

Fabhtcheartú: Seiceáil le do thoil [www.derm-lite.com](http://www.derm-lite.com) chun an t-eolas reatha maidir le fabhtcheartú a fháil. Má theastaíonn seirbhísiú ar do ghléas, tabhair cuairt ar [www.derm-lite.com/service](http://www.derm-lite.com/service) nó déan teagmháil le do dhéileálaí áitiúil DermLite.

Cúram agus Cothabháil  
RABHADH: Ní cheadaítear aon mhodhnú ar an trealamh seo.

Tá do ghléas deartha le haghaidh oibriú saor ó thrioblóid. Is iad pearsanra cáilithe seirbhíse amháin a dhéanfaidh deisiúcháin.

Sula n-úsáidtear é ar othar, féadfar taobh amuigh de do ghléas (seachas na codanna optúla) a ghlanadh go glan le halcól isopropyl (70% toirte). Ba chóir go ndéleálfar leis an lionsa mar threalamh grianghráfadóireachta ardchaighdeán agus ba chóir é a ghlanadh le trealamh caighdeánach glantacháin lionsa agus é a chosaint ó cheimiceáin dhíobhálaí. Ná húsáid gníomhairí glantacháin scríobacha nó ná biodh an leacht in leacht. Ná uath-ghreamú.

Barántas: 5 mbliana le haghaidh páirteanna agus saothair. Tá gá leis an gcahnra ar feadh bliana.

Diúscairt: Tá leictreonaic agus ceallraí litiam-ian ar an ngléas seo nach mór a dheighilt le diúscairt agus ní féidir é a dhiúscairt le dramhaíl ghinearálta tí. Breathnaigh le do thoil ar rialacháin diúscairt áitiúla.

Áirítear leis an tacar seo:  
DermLite (24 soilse, córas lionsa 30 mm le formhádú 10x, soilsiú traspholainneach agus neamhpholaraithe, spacer in-aisghabhála, faceplate inbhainte le reticule 10 mm), muinchille silicone, mála crios, cábla muirir, 5 IceCaps.

Cur Síos Teicniúil: Tabhair cuairt ar [www.derm-lite.com/technical](http://www.derm-lite.com/technical) nó déan teagmháil le do dhéileálaí áitiúil DermLite.

# Instrukcije

## Namjena

Ovaj je uređaj namijenjen u medicinske svrhe za osvjetljavanje tjelesnih površina. Koristi se za neinvazivni vizualni pregled netaknute kože.

Ovaj je proizvod namijenjen za vanjske preglede samo u okviru zdravstvenih ustanova od strane medicinskih stručnjaka.

Provjerite pravilan rad uređaja prije upotrebe! Ne koristite ga ako postoje vidljivi znakovi oštećenja.

**OPREZ:** Ne gledajte izravno u LED svjetlo. Tijekom pregleda pacijenti moraju zatvoriti oči.

U slučaju ozbiljnog incidenta s korištenjem ovog uređaja, odmah obavijestite DermLite i, ako to zahtijevaju lokalni propisi, vaše nacionalno zdravstveno tijelo.

**OPREZ:** Ne koristite uređaj u području požara ili eksplozije (npr. Okolina bogata kisikom).

**UPOZORENJE:** Ovaj vas proizvod može izložiti kemikalijama, uključujući metilenklorid i šestovalentni krom, za koje je država Kalifornija poznato da uzrokuju rak ili reproduktivnu toksičnost. Za više informacija posjetite [www.P65Warnings.ca.gov](http://www.P65Warnings.ca.gov).

Elektromagnetska kompatibilnost  
Ovaj uređaj udovoljava zahtjevima razine EMC za emisije i imunitet norme IEC 60601-1-2: 2014. Emisijske karakteristike ove opreme čine ga prikladnim za uporabu u profesionalnom zdravstvenom i stambenom okruženju (CISPR 11 Klasa B). Ova oprema nudi odgovarajuću zaštitu od radiokomunikacijske usluge. U rijetkom slučaju ometanja radiokomunikacijske usluge, korisniku će možda trebati poduzeti mjere ublažavanja, poput premještanja ili preusmjerenja opreme. **UPOZORENJE:** Treba izbjegavati uporabu ove opreme koja se nalazi uz ili složenu s drugom opremom jer to može rezultirati nepravilnim radom. Ako je takva upotreba potrebna, treba promatrati ovu opremu i drugu opremu kako bi se provjerilo da li normalno rade.

**UPOZORENJE:** Upotreba dodatne opreme osim one koju je osigurao proizvođač ove opreme može rezultirati povećanom elektromagnetskom emisijom ili smanjenjem elektromagnetske otpornosti ove opreme i rezultirati nepravilnim radom.

**UPOZORENJE:** Prijenosni RF odašiljači ne smiju se koristiti na udaljenosti većoj od 30 cm od bilo kojeg dijela uređaja. U suprotnom, može doći do pogoršanja performansi ove opreme.

**VAŽNO:** Prije početne upotrebe, napunite unutarnju litij-ionsku bateriju. Pogledajte "Baterija i punjenje" za detalje.

DermLite DL4 je džepni dermatoskop kompatibilan sa pametnim telefonom i dizajniran je za pregled oštećenja kože koristeći prekomjerno polarizirano ili nepolarizirano svjetlo s velikim povećanjem i jasnoćom. Visokokvalitetni 10x objektiv s izvrsnom korekcijom boja i smanjenim izobličenjem

slike stvara sliku visoke rezolucije.

**IceCap®:** Da biste podržali svoje mjere suzbijanja infekcije, prebacite jedan od uključeni IceCaps za jednokratnu upotrebu (IC) preko instalirane prednje ploče (FP). Za uklanjanje i odlaganje jednostavno ga izvucite.

Držite DermLite DL4, s LED-ima usmjerenim u smjeru lezije koja se pregledava, približno 25 mm (1 ") iznad kože. Pritisnite gumb za napajanje (P) da biste uključili uređaj ili istovremeno pritisnite dva načina rada (POL i PB), smještena na čelu. Pogledajte kroz objektiv i pomaknite uređaj bliže ili dalje od kože da biste fokusirali sliku. Za prebacivanje između nepolariziranog načina dermoskopije za uranjanje i unakrsnog polariziranog osvjetljenja kratko pritisnite bilo koji gumb. Pritisnite i zadržite (POL) oko 1 sekundu za prebacivanje između dvije razine svjetline. Za dermoskopiju s kontaktom s kožom, zakrenite dugme za fokusiranje (FD) kako biste produžili razmak (S) i fokusirali sliku. Da biste isključili DermLite, pritisnite tipku za uključivanje (P) približno 1 sekundu, ili istovremeno pritisnite tipke dva načina rada (POL i PB) smještene na čelu. Za uštedu energije jedinica se automatski isključuje nakon 3 minute.

## Fotografija

Ovaj dermatoskop može biti povezan s mobilnim uređajima ili fotoaparatom pomoću DermLite magnetskih adaptera (prodaju se zasebno) koji se pričvršćuju na područje leće (ER). Prije snimanja slika obrišite prednju ploču (FP) i ispružite razmak (S) u položaj "0".

## Uklanjanje prednje ploče

Prednja ploča (FP) može se skinuti s odstonjnika (hvatajući ga) zarezima na noktima.

**Baterija i punjenje:** **OPREZ:** Ovaj uređaj koristi specijaliziranu litij-ionsku bateriju od 3.7V 1400 mAh, koju možete kupiti samo od DermLite ili od ovlaštenog distributera DermLite. Ni pod kojim uvjetima ne koristite drugu bateriju osim one koja je namijenjena ovom uređaju.

Ovaj je uređaj opremljen indikatorom punjenja na četiri razine (CI). Kad je jedinica uključena i potpuno napunjena, zasvetle se sve četiri LED diode. Kad ostane manje od 75% trajanja baterije, zasvetlit će se tri LED-a. Ako je prazna više od polovice baterije, dvije su LED lampice, dok jedan LED pokazuje da ostaje manje od 25% kapaciteta baterije. Da biste napunili svoj uređaj, priključite isporučeni USB-C na USB kabel na ulaz za punjenje (CP) i bilo koji USB port koji je u skladu sa IEC 60950-1 (5 V). Indikator naboja (CI) pulsira da označi punjenje, s brojem pulsirajućih LED dioda koji odgovaraju razini napunjenosti. Kad je punjenje dovršeno, sve četiri LED indikatorske lampice svijetle. Nakon godina uporabe, možda želite ponovno postaviti

bateriju, koja je dostupna samo izravno od DermLite ili od ovlaštenog prodavača DermLite.

Nakon stotina napunjenosti, kapacitet baterije bit će smanjen do točke gdje je prikladnije zamijeniti bateriju. Da biste uklonili bateriju (BT), uklonite poklopac baterije (BC) odvrtanjem postavljenog vijka (SSC) pomoću ključa isporučenog sa svakom zamjenskom baterijom DL4. Isključite mali bijeli utikač za baterije (BP) i izvucite bateriju van. Umetnite novu bateriju i ponovno priključite utikač. Zamijenite poklopac baterije i pričvrstite ga postavljenim vijkom.

**Rješavanje problema:** Najnovije informacije o rješavanju problema potražite na [www.dermlite.com](http://www.dermlite.com). Ako je za vaš uređaj potreban servis, posjetite [www.dermlite.com/service](http://www.dermlite.com/service) ili se obratite lokalnom prodavaču DermLite.

## Njega i održavanje

**UPOZORENJE:** Nisu dopuštene izmjene ove opreme.

Vaš je uređaj dizajniran za nesmetan rad. Popravke smije obaviti samo kvalificirano osoblje.

Prije upotrebe na pacijentu, vanjsku stranu vašeg uređaja (osim optičkih dijelova) može se obrisati izopropilnim alkoholom (70 vol.%). Objektiv treba tretirati kao visokokvalitetnu fotografsku opremu i očistiti ga standardnom opremom za čišćenje leća i zaštititi od štetnih kemikalija. Ne koristite abrazivna sredstva za čišćenje i ne uranjajte uređaj u tekućinu. Ne autoklavirajte.

**Jamstvo:** 5 godina za dijelove i rad. Za akumulator vrijedi 1 godina.

**Odlaganje:** Ovaj uređaj sadrži elektroniku i litij-ionsku bateriju koji se moraju odvojiti za odlaganje i ne mogu se zbrinjavati s kućnim otpadom. Pridržavajte se lokalnih propisa o zbrinjavanju.

## Ovaj skup uključuje:

DermLite (24 LED, sustav leća 30 mm s povećanjem od 10x, unakrsnim polariziranim i nepolariziranim osvjetljenjem, uvlačljivi razmaknik, uklonjiva prednja ploča s 10 mm kutijom), silikonski rukav, torba s remenom, kabel za punjenje, 5 IceCaps.

**Tehnički opis:** Posjetite [www.dermlite.com/technical](http://www.dermlite.com/technical) ili kontaktirajte lokalnog prodavača DermLite.

# Istruzioni

## Usò previsto

Questo dispositivo è destinato a scopi medici per illuminare le superfici del corpo. Viene utilizzato per l'esame visivo non invasivo della pelle intatta.

Questo prodotto a batteria è progettato per un esame esterno solo all'interno di strutture sanitarie professionali da parte di professionisti medici.

Verificare il corretto funzionamento del dispositivo prima dell'uso. Non usare il dispositivo se vi sono visibili segni di danni. **ATTENZIONE:** non guardare direttamente la luce a LED. I pazienti devono chiudere gli occhi durante l'esame.

In caso di incidente grave con l'uso di questo dispositivo, informare immediatamente DermLite e, se richiesto dalle normative locali, l'autorità sanitaria nazionale.

**ATTENZIONE:** non usare il dispositivo in aree a rischio di incendio o di esplosione (es. ambienti ricchi di ossigeno).

**AVVERTENZA:** questo prodotto può esporre l'utente a sostanze chimiche, inclusi cloruro di metilene e cromo esavalente, noti allo Stato della California come causa di cancro o tossicità riproduttiva. Per ulteriori informazioni, visitare il sito Web [www.P65Warnings.ca.gov](http://www.P65Warnings.ca.gov).

## Compatibilità elettromagnetica

Questo dispositivo è conforme ai requisiti di livello di emissioni e immunità EMC della norma IEC 60601-1-2: 2014. Le caratteristiche di emissione di questa apparecchiatura la rendono adatta all'uso in ambienti sanitari professionali e residenziali (CISPR 11 Classe B). Questa apparecchiatura offre una protezione adeguata al servizio di comunicazione radio. Nel raro caso di interferenza con il servizio di comunicazione radio, l'utente potrebbe dover adottare misure di mitigazione, come il trasferimento o il riorientamento delle apparecchiature. **AVVERTENZA:** l'uso di questa apparecchiatura adiacente o impilata con altre apparecchiature deve essere evitato perché potrebbe causare un funzionamento improprio. Se tale uso è necessario, questa apparecchiatura e le altre apparecchiature devono essere osservate per verificare che funzionino normalmente.

**AVVERTENZA:** l'uso di accessori diversi da quelli forniti dal produttore di questa apparecchiatura può comportare un aumento delle emissioni elettromagnetiche o una riduzione dell'immunità elettromagnetica di questa apparecchiatura e un funzionamento improprio. **AVVERTENZA:** i trasmettitori RF portatili non devono essere utilizzati a una distanza inferiore a 30 cm (12 pollici) da qualsiasi parte del dispositivo. In caso contrario, potrebbe verificarsi un degrado delle prestazioni di questa apparecchiatura.

**IMPORTANTE:** prima dell'uso iniziale, caricare la batteria interna agli ioni di litio. Vedere "Batteria e Carica" per i dettagli.

DermLite DL4 è un dermatoscopio tascabile compatibile con smartphone progettato per visualizzare le lesioni cutanee utilizzando la luce a polarizzazione incrociata o non polarizzata con elevato ingrandimento e chiarezza. Un obiettivo 10x di alta qualità con una superba correzione del colore e una ridotta distorsione dell'immagine produce un'immagine ad alta risoluzione.

## IceCap®

Per evitare di incorrere in infezioni dannose,

chiudere uno degli IceCaps (IC) in dotazione sul faceplate (FP) installato.

Tieni il tuo DermLite DL4, con i LED rivolti nella direzione della lesione da esaminare, circa 25 mm (1 ") sopra la pelle. Premere il pulsante di accensione (P) per accendere il dispositivo o premere contemporaneamente i due pulsanti modalità (POL e PB), situati sulla testa. Guarda attraverso l'obiettivo e avvicina o allontana il dispositivo dalla pelle per mettere a fuoco l'immagine. Per alternare tra la modalità non polarizzata per la dermoscopia del fluido ad immersione e l'illuminazione a polarizzazione incrociata, premere brevemente qualsiasi pulsante. Tenere premuto (POL) per circa 1 secondo per alternare tra due livelli di luminosità. Per la dermatoscopia a contatto con la pelle, ruotare la ghiera di messa a fuoco (FD) per estendere il distanziatore (S) e mettere a fuoco l'immagine. Per spegnere DermLite, premere il pulsante di accensione (P) per circa 1 secondo, oppure premere contemporaneamente i due pulsanti modalità (POL e PB), situati nella testa. Per risparmiare energia, l'unità si spegne automaticamente dopo 3 minuti.

## Fotografia

Questo dermatoscopio può essere collegato a dispositivi mobili o fotocamere mediante adattatori magnetici DermLite (venduti separatamente) che si fissano nell'area dell'obiettivo (ER). Prima di scattare le foto, pulire il frontalino (FP) e estendere il distanziale (S) in posizione "0".

## Rimozione del frontalino

Il frontalino (FP) può essere rimosso dallo spaziatore (S) afferrandolo alle tacche delle unghie.

## Batteria e carica

**ATTENZIONE:** Questo dispositivo è dotato di una speciale batteria agli ioni di litio da 3.7V 1400 mAh, che può essere acquistata esclusivamente presso DermLite o presso un rivenditore autorizzato DermLite. Non usare in nessun caso una batteria diversa da quella progettata per questa unità. Farlo può danneggiare l'unità. Questo dispositivo è dotato di un Indicatore di carica a quattro livelli (CI). Quando l'unità è accesa e completamente carica, tutti e quattro i LED sono accesi. Quando rimane meno del 75% di carica, sono illuminati tre LED. Se la batteria è scarica per oltre la metà, due LED sono accesi, mentre un solo LED indica che rimane meno del 25% della capacità della batteria.

Per caricare la batteria, collegare il cavo USB-C in dotazione alla Porta di ricarica (CP) e a qualsiasi porta USB conforme alla normativa IEC 60950-1 (5 V).

L'indicatore di carica (CI) pulserà per indicare la ricarica, il numero dei LED che pulsano corrisponde al livello di carica. Quando la ricarica è completa, tutti e quattro i LED sono illuminati.

Quando è totalmente carico, il dispositivo consente approssimativamente 3-8 ore di funzionamento, a seconda del livello di luminosità utilizzato.

Dopo anni di utilizzo, potrebbe essere necessario sostituire la batteria, che è disponibile esclusivamente presso DermLite o presso un rivenditore autorizzato DermLite.

Dopo centinaia di cariche, la capacità della batteria si ridurrà al punto in cui potrebbe essere

più conveniente sostituire la batteria. Per rimuovere la batteria (BT), rimuovere il coperchio della batteria (BC) svitando la vite di arresto (SSC) utilizzando la chiave in dotazione con ciascuna batteria sostitutiva DL4. Scollegare la piccola spina bianca della batteria (BP) ed estrarre la batteria. Inserire una nuova batteria e ricollegare la spina della batteria. Sostituire il coperchio della batteria e fissarlo con la vite di fermo.

## Risoluzione dei problemi

Visitare il sito [www.dermlite.com](http://www.dermlite.com) per ottenere informazioni aggiornate sulla risoluzione dei problemi. Se il dispositivo necessita di manutenzione, visitare il sito [www.dermlite.com/service](http://www.dermlite.com/service) o contattare il rivenditore locale DermLite.

## Cura e manutenzione

**ATTENZIONE:** non è consentita alcuna modifica di questa apparecchiatura.

Il dispositivo è progettato per un funzionamento senza problemi. Le riparazioni devono essere eseguite solo da personale di assistenza qualificato.

Prima dell'uso su un paziente, l'esterno del dispositivo (tranne le parti ottiche) può essere pulito con alcool isopropilico (70% vol.). L'obiettivo deve essere trattato come un'apparecchiatura fotografica di alta qualità e deve essere pulito con un'apparecchiatura standard per la pulizia dell'obiettivo e protetto da sostanze chimiche dannose. Non utilizzare detergenti abrasivi o immergere il dispositivo in liquidi. Non sterilizzare in autoclave.

Garanzia: 5 anni per parti e manodopera. La batteria è garantita per 1 anno.

## Smaltimento

Questo dispositivo contiene parti elettroniche e una batteria al litio che devono essere separate per lo smaltimento e non possono essere smaltite con i rifiuti domestici. Si prega di osservare le locali norme per lo smaltimento.

## Questo set include:

DermLite (24 LED, sistema di lenti da 30 mm con ingrandimento 10x, illuminazione a polarizzazione incrociata e non polarizzata, distanziatore a scomparsa, frontalino rimovibile con reticolo da 10 mm), custodia in silicone, borsa da cintura, cavo di ricarica, 5 calotte di ghiaccio.

## Descrizione tecnica

Visitare il sito [www.dermlite.com/technical/](http://www.dermlite.com/technical/) o contattare il rivenditore locale DermLite.

# Instrukcijas

## Paredzētais lietojums

Šī ierīce ir paredzēta medicīniskiem nolūkiem, lai apgaismotu ķermeņa virsmas. To lieto neskartas ādas neinvazīvai vizuālai pārbaudei.

Šīs ar akumulatoru darbināmais izstrādājums ir paredzēts ārsta veiktai ārējai pārbaudei tikai profesionālās veselības aprūpes iestādēs.

Pirms lietošanas pārbaudiet, vai ierīce darbojas pareizi! Nelietojiet to, ja ir redzamas bojājuma pazīmes.

**UZMANĪBU:** neskatieties tieši LED gaismā.

Pārbaudiet laiku pacientam jāaizver acis. Ja rodas nopietns negatīvs, izmantojot šo ierīci, nekavējoties informējiet DermLite un, ja to prasa vietējie noteikumi, savu valsts veselības iestādi.

**UZMANĪBU:** Nelietojiet ierīci ugunsgrēka vai sprādzienbīstamā vietā (piemēram, vidē, kas bagāta ar skābekli).

**BRĪDINĀJUMS:** Šis produkts var pakļaut ķīmiskām vielām, ieskaitot metilēnhlorīdu un sešvērtīgo hromu, par kurām Kalifornijas štats zina vēzi vai reproduktīvo toksicitāti. Lai iegūtu vairāk informācijas, apmeklējiet vietni [www.P65Warnings.ca.gov](http://www.P65Warnings.ca.gov).

Elektromagnētiskā saderība

Šī ierīce atbilst standartam IEC 60601-1-2: 2014 EMC emisijas un imunitātes līmeņa prasībām. Šī aprīkojuma emisijas raksturlielumi padara to piemērotu lietošanai profesionālās veselības aprūpes vidē, kā arī dzīvojamā vidē (CISPR 11 B klase). Šis aprīkojums piedāvā atbilstošu radiosakaru pakalpojumu aizsardzību. Retos gadījumos, kad rodas traucējumi radiosakaru pakalpojumā, lietotājam, iespējams, būs jāveic mazināšanas pasākumi, piemēram, jāpārvieto vai jāpārorientē aprīkojums.

**BRĪDINĀJUMS:** Jāizvairās no šī aprīkojuma izmantošanas blakus citam aprīkojumam vai ar to sakrātam, jo tas var izraisīt nepareizu darbību. Ja šāda lietošana ir nepieciešama, šis aprīkojums un pārējais aprīkojums ir jāievēro, lai pārliecinātos, ka tie darbojas normāli.

**BRĪDINĀJUMS:** Ja izmantojat citus piederumus, nevis tos, kurus piegādājis šis iekārtas ražotājs, tas var izraisīt palielinātu elektromagnētisko izstarojumu vai samazināt šīs ierīces elektromagnētisko imunitāti un izraisīt nepareizu darbību.

**BRĪDINĀJUMS:** Portatīvos RF raidītājus nedrīkst izmantot tuvāk par 30 cm (12 collām) pret jebkuru ierīces daļu. Pretējā gadījumā šīs iekārtas veiktspēja var pasliktināties.

**SVARĪGI:** Pirms pirmās lietošanas, lūdzu, uzlādējiet iekšējo litija jonu akumulatoru. Sīkāku informāciju skatiet sadaļā "Akumulators un uzlāde".

DermLite DL4 ir ar viedtālruniem saderīgs kabatas dermatoskops, kas paredzēts ādas bojājumu apskatīšanai, izmantojot krusteniski polarizētu vai nepolarizētu gaismu ar lielu palielinājumu un skaidrību. Augstas kvalitātes 10x objektīvs ar lielisku krāsu

korekciju un samazinātu attēla kropļojumu rada augstas izšķirtspējas attēlu.

IceCap®: lai atbalsētu jūsu infekcijas kontroles pasākumus, uzlieciet vienu no komplektā iekļautajiem vienreizējās lietošanas IceCaps (IC) virs uzstādītās priekšējās plāksnes (FP). Lai noņemtu un iznīcinātu, vienkārši noņemiet to.

Turiet DermLite DL4 ar gaismas diodēm pārbaudāmā bojājuma virzienā aptuveni 25 mm (1 ") virs ādas. Nospiediet barošanas pogu (P), lai ieslēgtu ierīci, vai vienlaikus nospiediet abas režīma pogas (POL un PB), kas atrodas galviņā. Skatiet caur objektīvu un pārvietojiet ierīci tuvāk vai tālāk no ādas, lai fokusētu attēlu. Lai pārslēgtos starp nepolarizēto režīmu iegremdēšanas šķidrums dermatoskopijai un šķērspolarizētu apgaismojumu, īsi nospiediet jebkuru pogu. Nospiediet un turiet (POL) apmēram 1 sekundi, lai pārslēgtos starp diviem spilgtuma līmeņiem. Dermoskopijai ar kontaktu ar ādu pagrieziet fokusa disku (FD), lai pagarinātu starpliku (S) un fokusētu attēlu. Lai izslēgtu DermLite, nospiediet barošanas pogu (P) apmēram 1 sek. vai vienlaikus nospiediet divas režīma pogas (POL un PB), kas atrodas galviņā. Lai taupītu enerģiju, iekārta automātiski izslēdzas pēc 3 minūtēm.

## Fotografēšana

Šo dermatoskopu var savienot ar mobīlajām ierīcēm vai kamerām, izmantojot DermLite magnētiskos adapterus (nopērkamus atsevišķi), kas piestiprināmi objektīva apgabalā (ER). Pirms attēlu uzņemšanas noslaukiet priekšējo plāksni (FP) un notīriet starpliku (S) pozīcijā "0".

Segas plāksnes noņemšana  
Priekšējo plāksni (FP) var noņemt no starplikas (S), satverot to pie nagu nagu iegriezumiem.

Akumulators un lādēšana: **UZMANĪBU:** Šī ierīce izmanto specializētu 3.7V 1400 mAh litija jonu akumulatoru, ko var iegādāties tikai no DermLite vai pie pilnvarota DermLite izplatītāja. Nekādā gadījumā nelietojiet citu akumulatoru, izņemot to, kas paredzēts šai ierīcei.

Šī ierīce ir aprīkota ar četru līmeņu uzlādes indikatoru (CI). Kad iekārta ir ieslēgta un pilnībā uzlādēta, iedegas visas četras gaismas diodes. Kad akumulatora darbības laiks ir mazāks par 75%, iedegas trīs gaismas diodes. Ja vairāk nekā puse akumulatora ir izlādējies, iedegas divas gaismas diodes, bet viena gaismas diode norāda, ka paliek mazāk nekā 25% no akumulatora jaudas. Lai uzlādētu ierīci, pievienojiet komplektācijā ietilpstošo USB-C ar USB kabeli lādēšanas portam (CP) un jebkuram IEC 60950-1 saderīgam (5 V) USB portam. Uzlādes indikators (CI) norāda, ka uzlāde tiek parādīta, un mirgojošo gaismas diožu skaits atbilst uzlādes līmenim. Kad uzlāde

ir pabeigta, iedegas visas četras gaismas diodes. Pēc gadiem ilgas lietošanas, iespējams, vēlēšities novietot akumulatoru, kas ir pieejams tikai tieši no DermLite vai pilnvarota DermLite izplatītāja.

Pēc simtiem uzlādēšanas akumulatora jauda tiks samazināta līdz vietai, kurā varētu būt ērtāk nomainīt akumulatoru. Lai noņemtu akumulatoru (BT), noņemiet akumulatora vāciņu (BC), atskrūvējot iestatīšanas skrūvi (SSC), izmantojot uzgriežņu atslēgu, kas piegādāta kopā ar katru DL4 rezerves akumulatoru. Atvienojiet mazo balto akumulatora kontaktdakšu (BP) un izvelciet akumulatoru. Ievietojiet jaunu akumulatoru un atkal pievienojiet akumulatora kontaktdakšu. Uzlieciet atpakaļ akumulatora vāciņu un nostipriniet to ar iestatīto skrūvi.

Traucējummeklēšana: jaunāko problēmu novēršanas informāciju skatiet vietnē [www.derm-lite.com](http://www.derm-lite.com). Ja jūsu ierīcei nepieciešama apkope, apmeklējiet vietni [www.derm-lite.com/service](http://www.derm-lite.com/service) vai sazinieties ar vietējo DermLite izplatītāju.

## Kopšana un uzturēšana

**BRĪDINĀJUMS:** Nav atļauts pārveidot šo aprīkojumu.

Jūsu ierīce ir paredzēta darbam bez traucējumiem. Remontu drīkst veikt tikai kvalificēts servisa personāls.

Pirms lietošanas pacientam ierīces ārpusi (izņemot optiskās daļas) var notīrīt ar izopropilspirtu (70 tilp.%). Objektīvs jāuzskata par augstas kvalitātes fotoiekārtu, un tas jātīra ar standarta objektīva tīrīšanas aprīkojumu un jāaizsargā no kaitīgām ķīmiskām vielām. Nelietojiet abrazīvus tīrīšanas līdzekļus un nemērciet ierīci šķidrumā. Neveiciet autoklāvu.

Garantija: 5 gadi detaļām un darbam. Akumulatoram ir garantija 1 gadu.

Likvidēšana: Šajā ierīcē ir elektronika un litija jonu akumulators, kas ir jānodala atkritumu iznīcināšanai, un to nedrīkst izmest kopā ar sadzīves atkritumiem. Lūdzu, ievērojiet vietējos atkritumu iznīcināšanas noteikumus.

Šajā komplektā ietilpst:  
DermLite (24 gaismas diodes, 30 mm objektīvu sistēma ar 10x palielinājumu, šķērspolarizētu un nepolarizētu apgaismojumu, ievēlcamu starpliku, noņemamu priekšējo plāksni ar 10 mm tīkliņu), silikona uznavu, jostas somu, uzlādes kabeli, 5 IceCaps.

Tehniskais apraksts: apmeklējiet vietni [www.derm-lite.com/technical](http://www.derm-lite.com/technical) vai sazinieties ar vietējo DermLite izplatītāju.

## Instrukcijos

### Paskirtis

Šis prietaisas skirtas medicinos tikslams apšviesti kūno paviršius. Jis naudojamas neinvaziniam nepažeistos odos vizualiniam tyrimui.

Šis baterijomis maitinamas gaminys yra skirtas išoriniam gydytojų tikrinimui tik profesionaliose sveikatos priežiūros įstaigose. Prieš naudodami patikrinkite, ar prietaisas veikia tinkamai! Nenaudokite jo, jei yra matomų pažeidimo požymių.

**ATSARGIAI:** nežiūrėkite tiesiai į LED lemputę. Tyrimų metu pacientai turi užmerkti akis.

Atsiradus rimtam šio prietaiso naudojimui incidentui, nedelsdami praneškite „DermLite“ ir, jei to reikalauja vietiniai įstatymai, savo šalies sveikatos priežiūros tarnybai.

**ATSARGIAI:** Nenaudokite prietaiso gaisro ar sprogo vietose (pvz., Aplinkoje, kurioje gausu deguonies).

**[SPĖJIMAS:** Šis produktas gali paveikti chemikalus, įskaitant metileno chloridą ir šešiavalentį chromą, kurie, Kalifornijos valstijoje žinoma, gali sukelti vėžį ar toksikiškumą reprodukcijai. Norėdami gauti daugiau informacijos, apsilankykite [www.P65Warnings.ca.gov](http://www.P65Warnings.ca.gov).

Elektromagnetinis suderinamumas  
Šis prietaisas atitinka IEC 60601-1-2: 2014 standarto EMC emisijos ir atsparumo reikalavimus. Šios įrangos išmetamųjų teršalų charakteristikos leidžia ją naudoti profesinės sveikatos priežiūros aplinkoje, taip pat gyvenamojoje aplinkoje (CISPR 11 B klasė). Ši įranga suteikia tinkamą radijo ryšio paslaugų apsaugą. Retu atveju, kai trikdoma radijo ryšio tarnyba, vartotojui gali tekti imtis švelninimo priemonių, pavyzdžiui, perkelti ar perorientuoti įrangą. **[SPĖJIMAS:** Reikėtų vengti naudoti šią įrangą greta ar sukrauti su ja, nes ji gali netinkamai veikti. Jei toks naudojimas yra būtinas, reikia patikrinti šią įrangą ir kitą įrangą, kad patikrintumėte, ar jos veikia normaliai.

**[SPĖJIMAS:** Naudojant priedus, išskyrus tuos, kuriuos pateikia šios įrangos gamintojas, gali padidėti šios įrangos elektromagnetinis spinduliavimas arba sumažėti elektromagnetinis atsparumas ir netinkamai veikti.

**[SPĖJIMAS:** Nešiojamieji radijo siųstuvai turėtų būti naudojami ne arčiau kaip 30 cm (12 colių) nuo bet kurios prietaiso dalies. Priešingu atveju gali pablogėti šios įrangos veikimas.

**SVARBU:** prieš pirmąjį naudojimą įkelkite vidinę ličio jonų bateriją. Išsamesnės informacijos ieškokite skyriuje „Akumulatorius ir įkrovimas“.

„DermLite DL4“ yra su išmaniaisiais telefonais suderinamas kišeninis dermatoskopas, skirtas odos pažeidimams apžvelgti naudojant kryžmines ir nepolarizuotas šviesas, turinčias didelį padidinimą ir aiškumą. Aukštos kokybės 10x objektyvas su puikia spalvų korekcija ir mažesniais vaizdo

iškraipymais sukuria aukštos skiriamosios gebos vaizdą.

„IceCap®“: norėdami palaikyti savo infekcijos kontrolės priemones, uždėkite vieną iš pridėdamų vienkartinį „IceCaps“ (IC) virš įmontuoto priekinio skydelio (FP). Norėdami išimti ir išmesti, tiesiog ištraukite.

Laikykite „DermLite DL4“ su šviesos diodais, nukreiptais tiriamo pažeidimo kryptimi, maždaug 25 mm (1 ") atstumu virš odos. Paspauskite maitinimo mygtuką (P), kad įjungtumėte įrenginį, arba vienu metu paspauskite du režimo mygtukus (POL ir PB), esančius ant galvos. Pažvelkite į objektyvą ir perkelkite prietaisą arčiau ar toliau nuo odos, kad sufokusuotumėte vaizdą. Norėdami perjungti panardinamojo skysčio dermoskopiją į nepolarizuotą režimą ir kryžminį poliarizuotą apšvietimą, trumpai paspauskite bet kurį mygtuką. Norėdami perjungti vieną iš dviejų ryškumo lygių, maždaug 1 sekundę palaikykite nuspaudę (POL). Dermoskopijai, kai liečiamasi su oda, pasukite Focus Dial (FD), kad prailgintumėte tarpiklį (S) ir sufokusuotumėte vaizdą. Norėdami išjungti „DermLite“, maždaug 1 sekundę spauskite įjungimo mygtuką (P) arba vienu metu paspauskite du režimo mygtukus (POL ir PB), esančius ant galvos. Norėdami taupyti energiją, įrenginys automatiškai išsijungia po 3 minučių.

### Fotografija

Šis dermatoskopas gali būti sujungtas su mobiliaisiais prietaisais ar fotoaparatais, naudojant „DermLite“ magnetinius adapterius (parduodamus atskirai), kurie pritvirtinami prie objektyvo srities (ER). Prieš fotografuodami, nuvalykite dangtelį (FP) ir ištraukite tarpiklį (S) į „0“ padėtį.

### Plokštės nuėmimas

Priekinę plokštelę (FP) galima nuimti nuo tarpiklio (S), griebiant jį už nagų įdubimų.

**Akumulatorius ir įkrovimas:** **ATSARGIAI:** Šiame įrenginyje naudojama specializuota 3.7V 1400 mAh ličio jonų baterija, kurią galima įsigyti tik iš „DermLite“ arba įgaliotojo „DermLite“ atstovo. Jokiomis aplinkybėmis nenaudokite kitos baterijos, nei skirta šiam įrenginiui.

Šiame įrenginyje yra keturių lygių įkrovos indikatorius (CI). Kai įrenginys įjungtas ir visiškai įkraunamas, užsidega visi keturi šviesos diodai. Kai lieka mažiau nei 75% akumulatoriaus energijos, dega trys šviesos diodai. Jei išseikvojama daugiau nei pusė akumulatoriaus, dega du šviesos diodai, o vienas šviesos diodas rodo, kad liko mažiau nei 25% akumulatoriaus talpos. Norėdami įkrauti savo įrenginį, prijunkite pridėdamą USB-C prie USB kabelio prie įkrovimo prievado (CP) ir bet kurio IEC 60950-1 suderinamo (5 V) USB prievado. „Charge Indicator“ (CI) impulsai rodo įkrovimą, o pulsuojančių šviesos diodų skaičius

atitinka įkrovos lygį. Kai įkrovimas baigtas, užsidega visi keturi indikatoriai. Po ilgo naudojimo galite pakeisti akumuliatorių, kurį galima įsigyti tiesiogiai iš „DermLite“ arba įgaliotojo „DermLite“ atstovo.

Po šimtų įkrovimų akumulatoriaus talpa sumažės iki vienos, kur gali būti patogiau pakeisti akumuliatorių. Norėdami išimti akumuliatorių (BT), nuimkite akumulatoriaus dangtelį (BC), atsukdami reguliavimo varžtą (SSC), naudodami veržliaraktį, pridėdamą prie kiekvienos DL4 atsarginės baterijos. Atjunkite mažą baltą akumulatoriaus kištuką (BP) ir ištraukite akumuliatorių. Įdėkite naują akumuliatorių ir vėl prijunkite akumulatoriaus kištuką. Uždėkite akumulatoriaus dangtelį ir pritvirtinkite varžtą.

**Trikčių šalinimas:** naujausios informacijos apie trikčių diagnostiką ieškokite svetainėje [www.dermlite.com](http://www.dermlite.com). Jei jūsų prietaisą reikia prižiūrėti, apsilankykite [www.dermlite.com/service](http://www.dermlite.com/service) arba susisieki su vietiniu DermLite atstovu.

### Priežiūra ir priežiūra

**[SPĖJIMAS:** Šios įrangos modifikuoti neleidžiama.

Jūsų prietaisas skirtas darbu be problemų. Remontas gali būti atliekamas tik kvalifikuoto aptarnavimo personalo.

Prieš naudojimą pacientui, jūsų prietaiso išorę (išskyrus optines dalis) galima švariai nušluostyti izopropilo alkoholiu (70 tūrio proc.). Lešis turėtų būti traktuojamas kaip aukštos kokybės fotografijos įranga, jį reikia valyti standartinę lešų valymo įrangą ir apsaugoti nuo kenksmingų cheminių medžiagų. Nenaudokite abrazyvinių valymo priemonių ir nemerki prietaiso į skystį. Negalima autoklavo.

**Garantija:** 5 metų atsarginėms dalims ir darbu. Akumulatoriui suteikiama garantija 1 metus.

**Šalinimas:** Šiame prietaise yra elektronika ir ličio jonų akumulatorius, kurie turi būti atskirti utilizavimui ir negali būti išmesti kartu su buitinėmis atliekomis. Laikykites vietinių atliekų tvarkymo taisyklių.

### Į šį rinkinį įeina:

„DermLite“ (24 šviesos diodai, 30 mm objektyvo sistema su 10 kartų padidinimu, kryžminiu ir nepolarizuotu apšvietimu, ištraukiama tarpine, nuimama plokštė su 10 mm tinkleliu), silikono įvorė, diržo krepšys, įkrovimo laidas, 5 „IceCaps“.

**Techninis aprašymas:** Apsilankykite [www.dermlite.com/technical](http://www.dermlite.com/technical) arba susisieki su vietiniu DermLite atstovu.

# Utasítás

## Rendeltetészerű használat

Ez az eszköz orvosi célokra szolgál a test-felületek megvilágítására. Az ép bőr nem invazív vizuális vizsgálatára használják.

Ezt az akkumulátorral működtetett terméket kizárólag az egészségügyi szakemberek által végzett, professzionális egészségügyi intézményekben történő külső ellenőrzésre tervezték.

Használat előtt ellenőrizze a készülék megfelelő működését! Ne használja, ha látható sérülések vannak.

**VIGYÁZAT:** Ne nézzen közvetlenül a LED-lámpába. A betegeknek be kell csukniuk a szemüket a vizsgálatok során.

A készülék használatával kapcsolatos súlyos esemény esetén azonnal értesítse a DermLite készüléket, és ha a helyi előírások megkövetelik, a nemzeti egészségügyi hatóságot.

**VIGYÁZAT:** Ne használja a készüléket tűz vagy robbanásveszélyes környezetben (például oxigénben gazdag környezetben).

**FIGYELMEZTETÉS:** Ez a termék olyan vegyi anyagoknak teheti ki, beleértve a metilén-kloridot és a hat vegyértékű krómot, amelyekről Kalifornia állam szerint rákot vagy reprodukív toxicitást okozhat. További információ a [www.P65Warnings.ca.gov](http://www.P65Warnings.ca.gov) oldalon található.

**Elektromágneses kompatibilitás**

Ez a készülék megfelel az IEC 60601-1-2: 2014 szabvány EMC-kibocsátási és immunitási szintjének követelményeinek. Ennek a berendezésnek a kibocsátási tulajdonságai alkalmassá teszik a felhasználást professzionális egészségügyi környezetben, valamint lakókörnyezetben (CISPR 11 B osztály).

Ez a berendezés megfelelő védelmet nyújt a rádiókommunikációs szolgáltatások számára. A rádiókommunikációs szolgáltatás zavarása esetén a felhasználónak enyhítő intézkedéseket kell hoznia, például át kell helyeznie vagy át kell irányítania a berendezéseket. **VIGYÁZAT:** Kerülje el a berendezés használatát más berendezés mellett vagy egymásra rakva, mert az nem megfelelő működést eredményezhet. Ha ilyen felhasználásra van szükség, akkor ezt a felszerelést és a többi berendezést be kell tartani, hogy ellenőrizhessük, működnek-e rendesen.

**FIGYELMEZTETÉS:** A berendezés gyártójától eltérő kiegészítők használata megváltoztatja az elektromágneses sugárzást vagy csökkentheti a készülék elektromágneses immunitását, és nem megfelelő működést eredményezhet.

**VIGYÁZAT:** A hordozható RF adókat legfeljebb 30 cm-re (12 hüvelyk) szabad használni a készülék bármely részéhez. Ellenkező esetben a berendezés teljesítménye romlik.

**FONTOS:** Az első használat előtt tölts fel a belső lítium-ion akkumulátort. További részletek: „Akkumulátor és töltés”.

A DermLite DL4 egy okostelefonokkal kompatibilis, zsebbrószkóp, melynek célja a bőrelváltozások keresztirányú polarizált vagy nem polarizált fény felhasználásával történő nagy megvilágítása és tisztasága. Kiváló minőségű 10x-es lencse, kiváló színkorrek-

cióval és csökkentett kép-torzulással, nagy felbontású képet eredményez.

**IceCap®:** A fertőzés elleni küzdelem érdekében támogassa a mellékelt eldobható IceCaps (IC) egyikét a telepített előlapra (FP). Az eltávolításhoz és a hulladékkezeléshez egyszerűen húzza le.

Tartsa a DermLite DL4 készüléket úgy, hogy a LED-ek a vizsgált lézió irányába irányuljanak, kb. 25 mm (1 ") a bőr felett. Nyomja meg a bekapcsológombot (P) az eszköz bekapcsolásához, vagy nyomja meg egyszerre a fejben található két üzemmód-gombot (POL és PB). Nézze át a lencsét, és mozgassa a készüléket közelebb vagy távolabb a bőrtől a kép fókuszálásához. A nem polarizált üzemmód közötti váltáshoz az merülő folyadék dermoszkópia és a keresztirányú polarizált megvilágítás között röviden nyomja meg bármelyik gombot. Nyomja meg és tartsa lenyomva a (POL) gombot körülbelül 1 másodpercig, hogy átkapcsoljon a két fényerő szint között. Bőrrel érintkező dermoszkópia esetén forgassa el a Focus Dial (FD) tárcsát a távtartó (S) meghosszabbításához és a kép fókuszálásához. A DermLite kikapcsolásához nyomja meg a bekapcsoló gombot (P) kb. 1 másodpercig, vagy nyomja meg egyszerre a fejben található két üzemmód gombot (POL és PB). Az energiatakarékosság érdekében a készülék 3 perc után automatikusan kikapcsol.

## Fotózás

Ezt a dermoszkópot össze lehet kötni mobil eszközökkel vagy kamerákkal DermLite mágneses adapterekkel (külön megvásárolható), amelyek a lencsék felületén rögzülnek (ER). A képek készítése előtt tisztítsa meg az előlapot (FP), és húzza a távtartót (S) „0” helyzetbe.

## Az előlap eltávolítása

Az előlapot (FP) le lehet húzni a távtartóról (S) úgy, hogy megragadja azt a köröm bevágásainál.

**Akkumulátor és töltés:** **VIGYÁZAT:** Ez a készülék speciális, 3.7V 1400 mAh méretű lítium-ion akkumulátort használ, amelyet csak a DermLite-től vagy a hivatalos DermLite-kereskedőtől lehet megvásárolni. Semmilyen körülmények között ne használjon más, az ehhez a készülékhez tervezett akkumulátort.

Ez a készülék négy szintű töltésszélzővel (CI) van felszerelve. Amikor az egységet bekapcsolják és teljesen feltöltik, mind a négy LED kigyullad. Ha az akkumulátor élettartamának kevesebb, mint 75% -a marad, három LED világít. Ha az akkumulátor több mint fele lemerül, két LED világít, míg egyetlen LED azt jelzi, hogy az akkumulátor kapacitásának kevesebb, mint 25% -a marad meg. A készülék feltöltéséhez csatlakoztassa a mellékelt USB-C USB-kábelt a töltőporthoz (CP) és az IEC 60950-1 kompatibilis (5 V) USB porthoz. A töltésszélző (CI) impulzusokkal jelzi a töltést, és a töltési szintnek megfelelő impulzusos LED-ek száma. A töltés befejezésekor mind a négy jelzőfény világít. Évekig tartó használat

után érdemes újratelepíteni az akkumulátort, amely csak közvetlenül a DermLite-től vagy egy hivatalos DermLite-kereskedőtől szerezhető be.

Több száz töltés után az akkumulátor kapacitása csökken arra a pontra, ahol kényelmesebb lehet az akkumulátor cseréje. Az akkumulátor (BT) eltávolításához távolítsa el az elemtartó sapkát (BC), csavarja le a csavart (SSC) az egyes DL4 csereakkumulátorokhoz mellékelt kulcs segítségével. Húzza ki a kis fehér akkumulátort (BP) és húzza ki az akkumulátort. Helyezzen be új akkumulátort, és csatlakoztassa újra az akkumulátort. Helyezze vissza az elem kupakját és rögzítse a beállító csavarral.

**Hibaelhárítás:** Kérjük, ellenőrizze a [www.dermlite.com](http://www.dermlite.com) webhelyen a legfrissebb hibaelhárítási információkat. Ha az eszköz javítását igényli, keresse fel a [www.dermlite.com/service](http://www.dermlite.com/service) webhelyet, vagy vegye fel a kapcsolatot a helyi DermLite kereskedővel.

## Ápolás és karbantartás

**VIGYÁZAT:** A berendezés módosítása nem megengedett. A készüléket problémamentes működésre tervezték. Javítást csak szakképzett szerelő végezhet.

A páciensnél történő használat előtt a készülék külsejét (az optikai alkatrészeket kivéve) megtisztíthatjuk izopropil-alkohollal (70 térfogat%). A lencsét minőségi fényképezési berendezésként kell kezelni, a lencsét tisztító szokásos berendezésekkel meg kell tisztítani, és védeni kell a káros vegyi anyagoktól. Ne használjon súrolószert és ne merítse a készüléket folyadékba. Ne autoklávozzon.

**Garancia:** 5 év alkatrészekre és munkára. Az akkumulátor 1 évre érvényes.

**Ártalmatlanítás:** Ez a készülék elektronikát és lítium-ion akkumulátort tartalmaz, amelyeket el kell különíteni a megsemmisítésre, és nem szabad a háztartási hulladékkal együtt megsemmisíteni. Kérjük, vegye figyelembe a helyi hulladékkezelési előírásokat.

Ez a készlet tartalmazza: DermLite (24 LED, 30 mm-es lencserendszer 10-szeres nagyítással, keresztirányú és nem polarizált megvilágítással, visszahúzó távtartóval, eltávolítható előlap 10 mm-es retikkel), szilikon hüvely, övtáska, töltőkábel, 5 IceCaps.

**Műszaki leírás:** Látogasson el a [www.dermlite.com/technical](http://www.dermlite.com/technical) webhelyre, vagy lépjen kapcsolatba a helyi DermLite kereskedővel.



# Instructies

## Beoogd gebruik

Dit apparaat is bedoeld voor medische doeleinden om lichaamsoppervlakken te verlichten. Het wordt gebruikt voor niet-invasief visueel onderzoek van intacte huid.

Dit op batterijen werkende product is uitsluitend ontworpen voor uitwendig onderzoek binnen professionele gezondheidszorg door medische professionals.

Controleer voor gebruik de juiste werking van het apparaat! Gebruik het apparaat niet als er zichtbare tekenen van schade.

LET OP: Kijk niet rechtstreeks in het LED-licht. Patiënten moeten hun ogen sluiten tijdens de onderzoeken.

In geval van een ernstig incident met het gebruik van dit apparaat, dient u DermLite onmiddellijk op de hoogte te stellen en, indien vereist door de lokale regelgeving, uw nationale gezondheidsinstantie.

OPGELET: Gebruik dit apparaat niet in brand- of explosiegevoelige gebieden (bijv. zuurstofrijke omgeving).

WAARSCHUWING: Dit product kan u blootstellen aan chemicaliën, waaronder methyleenchloride en zeswaardig chroom, waarvan in de staat Californië bekend is dat ze kanker of reproductietoxiciteit veroorzaken. Ga voor meer informatie naar [www.P65Warnings.ca.gov](http://www.P65Warnings.ca.gov).

Elektromagnetische compatibiliteit

Dit apparaat voldoet aan de EMC-emissie- en immunitie-normen van de norm IEC 60601-1-2: 2014. De emissiekenmerken van deze apparatuur maken het geschikt voor gebruik in zowel professionele gezondheidszorg als in woonomgevingen (CISPR 11 Klasse B). Deze apparatuur biedt voldoende bescherming voor radiocommunicatiediensten. In het zeldzame geval van interferentie met de radiocommunicatiedienst, moet de gebruiker mogelijk mitigerende maatregelen nemen, zoals het verplaatsen of heroriënteren van apparatuur. WAARSCHUWING: Gebruik van deze apparatuur naast of gestapeld op andere apparatuur moet worden vermeden, omdat dit kan leiden tot onjuist gebruik. Als een dergelijk gebruik noodzakelijk is, moeten deze apparatuur en de andere apparatuur worden gecontroleerd om te controleren of ze normaal werken.

WAARSCHUWING: Het gebruik van andere accessoires dan de accessoires die door de fabrikant van deze apparatuur zijn geleverd, kan leiden tot verhoogde elektromagnetische emissies of verminderde elektromagnetische immunitie van deze apparatuur en kan leiden tot onjuist gebruik.

WAARSCHUWING: draagbare RF-zenders mogen niet dichterbij dan 30 cm (12 inch) bij enig onderdeel van het apparaat worden gebruikt. Anders kunnen de prestaties van deze apparatuur achteruitgaan.

WAARSCHUWING: draagbare RF-zenders mogen niet dichterbij dan 30 cm (12 inch) bij enig onderdeel van het apparaat worden gebruikt. Anders kunnen de prestaties van deze apparatuur achteruitgaan.

**BELANGRIJK:** Laad voor het eerste gebruik de interne lithium-ionbatterij op. Zie "Batterij en opladen" voor meer informatie.

DermLite DL4 is een smartphone-compatibele pocket-dermatoscoop die is ontworpen om huidletsels te bekijken met behulp van kruisgepolariseerd of niet-gepolariseerd licht met een hoge vergroting en helderheid. Een hoogwaardige 10x-lens met uitstekende kleurcorrectie en verminderde beeldvervalsing produceert een beeld met hoge resolutie.

IceCap®

Ter ondersteuning van uw maatregelen voor infectiebestrijding, klikt u een van de meegeleverde wegwerp IceCaps (IC) over de geïnstalleerde voorplaat (FP).

Houd uw DermLite DL4 met de LED's gericht in de richting van de te onderzoeken laesie, ongeveer 25 mm (1 ") boven de huid. Druk op de aan / uit-knop (P) om het apparaat in te schakelen of druk tegelijkertijd op de twee modusknoppen (POL en PB), die zich aan de kop bevinden. Kijk door de lens en beweeg het apparaat dichterbij of verder weg van de huid om het beeld scherp te stellen. Om te schakelen tussen de niet-gepolariseerde modus voor onderdompelingsvloeistof dermatoscopie en kruisgepolariseerde verlichting, drukt u kort op een willekeurige knop. Houd (POL) ongeveer 1 seconde ingedrukt om tussen twee helderheidsniveaus te schakelen. Draai voor dermatoscopie met huidcontact aan de focusknop (FD) om het afstandsstuk (S) te vergroten en de afbeelding scherp te stellen. Om uw DermLite uit te schakelen, houdt u de aan / uit-knop (P) ongeveer 1 seconde ingedrukt, of druk tegelijkertijd op de twee modustoetsen (POL en PB), die zich aan het hoofd bevinden. Om energie te besparen wordt het apparaat na 3 minuten automatisch uitgeschakeld.

## Fotografie

Deze dermatoscoop kan worden verbonden met mobiele apparaten of camera's met behulp van DermLite magnetische adapters (apart verkrijgbaar) die op het lensgebied worden bevestigd (ER). Veeg voordat u foto's maakt de voorplaat (FP) schoon en schuif het afstandsstuk (S) naar de positie "0".

## De voorplaat verwijderen

De voorplaat (FP) kan van de afstandhouder (S) worden getrokken door deze bij de vingernagel inkepingen vast te pakken.

## Batterij en opladen

WAARSCHUWING: dit apparaat gebruikt een gespecialiseerde 3.7V 1400 mAh lithium-ionbatterij, die alleen bij DermLite of een erkende DermLite-dealer kan worden aangeschaft. Gebruik in geen geval een andere batterij dan die is ontworpen voor dit apparaat. Als u dit wel doet, kan dit schade aan het apparaat veroorzaken. Dit apparaat is uitgerust met een laadindicator (CI) met vier niveaus. Als het toestel is ingeschakeld en volledig is opgeladen, lichten alle vier LED's op. Als het accuniveau minder dan 75% bedraagt, lichten drie LED's op. Als de accu voor meer dan de helft leeg is, branden er twee LED's. Een enkele LED duidt op een resterende accucapaciteit van minder dan 25%.

Om uw apparaat op te laden, sluit u de meegeleverde USB-C naar USB-kabel aan op de laadpoort (CP) en een (5V) USB-poort die voldoet aan IEC 60950-1.

De laadindicator (CI) knippert om het laden aan te geven. Het aantal knipperende LED's komt overeen met het laadniveau.

Als de accu volledig is opgeladen, lichten de vier indicatie-LED's op. Als het volledig is opgeladen, werkt het apparaat ongeveer 3-8 uur, afhankelijk van het gebruikte helderheidsniveau.

Na jaren van gebruik wilt u mogelijk de accu vervangen. Deze is enkel beschikbaar bij DermLite of een geautoriseerde dealer van DermLite.

Na honderden oplaadbeurten wordt de capaciteit van de batterij verlaagd tot het punt waarop het handiger is om de batterij te vervangen. Om

de batterij (BT) te verwijderen, verwijdert u de batterijkap (BC) door de stelschroef (SSC) los te draaien met de sleutel die bij elke DL4-vervangingsbatterij wordt geleverd. Koppel de kleine witte batterijstekker (BP) los en trek de batterij eruit. Plaats een nieuwe batterij en sluit de batterijstekker opnieuw aan. Plaats de batterijklep terug en zet deze vast met de stelschroef.

## Probleemoplossingen

Kijk op [www.derm-lite.com](http://www.derm-lite.com) voor de meest actuele informatie over probleemoplossingen. Als uw apparaat onderhoud nodig heeft, gaat u naar [www.derm-lite.com/service](http://www.derm-lite.com/service) of neem contact op met uw lokale DermLite-dealer.

## Verzorging en onderhoud

WAARSCHUWING: Wijzigingen aan deze apparatuur zijn niet toegestaan.

Uw apparaat is ontworpen voor een probleemloze werking. Reparaties mogen alleen worden uitgevoerd door gekwalificeerd onderhoudspersoneel.

Voorafgaand aan gebruik bij een patiënt, kan de buitenkant van uw apparaat (behalve de optische onderdelen) worden schoongeveegd met isopropylalcohol (70% vol.). De lens moet worden behandeld als hoogwaardige fotografische apparatuur en moet worden gereinigd met standaard lensreinigingsapparatuur en beschermd tegen schadelijke chemicaliën. Gebruik geen schurende reinigingsmiddelen of dompel het apparaat niet onder in vloeistof. Niet autoclavieren.

Garantie: 5 jaar op onderdelen en arbeid. De batterij heeft een garantie van 1 jaar.

## Verwijdering

Dit apparaat bevat elektronica en een lithium-ionbatterij die moet worden gescheiden voor verwijdering en mag niet worden weggegooid met het gewone huisvuil. Neem de plaatselijke voorschriften voor afvalverwijdering in acht.

## Deze set bevat:

DermLite (24 LED's, 30 mm lensstelsysteem met 10x vergroting, kruisgepolariseerde en niet-gepolariseerde verlichting, intrekbare afstandshouder, verwijderbare frontplaat met 10 mm reticule), siliconen hoes, riemtas, oplaadkabel, 5 IceCaps.

## Technische beschrijving

Ga naar [www.derm-lite.com/technical/](http://www.derm-lite.com/technical/) of neem contact op met uw lokale DermLite-dealer.

# Instrukcje

## Przeznaczenie

To urządzenie jest przeznaczone do celów medycznych do oświetlania powierzchni ciała. Służy do nieinwazyjnego badania wzrokowego nienaruszonej skóry.

Ten zasilany bateryjnie produkt jest przeznaczony do badania zewnętrznego wyłącznie w profesjonalnych zakładach opieki zdrowotnej przez lekarzy.

Przed użyciem sprawdź poprawność działania urządzenia! Nie używaj go, jeśli widoczne są oznaki uszkodzenia.

**UWAGA:** Nie patrz bezpośrednio w światło LED. Podczas badań pacjenci muszą zamknąć oczy.

W przypadku poważnego incydentu związanego z korzystaniem z tego urządzenia, należy natychmiast powiadomić DermLite oraz, jeśli wymagają tego lokalne przepisy, krajowy urząd zdrowia.

**UWAGA:** Nie należy używać urządzenia w obszarach zagrożonych pożarem lub wybuchem (np. W środowisku bogatym w tlen).

**OSTRZEŻENIE:** Ten produkt może narazić Cię na działanie chemikaliów, w tym chlorku metylenu i sześciowartościowego chromu, o których w stanie Kalifornia wiadomo, że powodują raka lub wpływają szkodliwie na rozrodczość. Więcej informacji można znaleźć na stronie [www.P65Warnings.ca.gov](http://www.P65Warnings.ca.gov). Zgodność elektromagnetyczna

To urządzenie jest zgodne z wymogami dotyczącymi poziomu EMC w zakresie emisji i odporności normy IEC 60601-1-2: 2014. Charakterystyka emisji tego urządzenia sprawia, że jest on odpowiedni do użytku w środowisku profesjonalnej opieki zdrowotnej, a także w środowisku mieszkalnym (CIS-PR 11 klasa B). To urządzenie zapewnia odpowiednią ochronę usługi łączności radiowej. W rzadkich przypadkach zakłócania usługi łączności radiowej użytkownik może potrzebować środków łagodzących, takich jak przeniesienie lub zmiana orientacji sprzętu. **OSTRZEŻENIE:** Należy unikać używania tego sprzętu w sąsiedztwie lub ustawiania go na stosie z innym sprzętem, ponieważ może to spowodować nieprawidłowe działanie. Jeśli takie użycie jest konieczne, należy obserwować ten sprzęt i inne urządzenia, aby sprawdzić, czy działają normalnie.

**OSTRZEŻENIE:** Korzystanie z akcesoriów innych niż dostarczone przez producenta tego urządzenia może spowodować zwiększenie emisji elektromagnetycznej lub obniżenie odporności elektromagnetycznej tego urządzenia i nieprawidłowe działanie.

**OSTRZEŻENIE:** Przenośnych nadajników RF należy używać nie bliżej niż 30 cm (12 cali) od dowolnej części urządzenia. W przeciwnym razie może dojść do pogorszenia działania tego sprzętu.

**WAŻNE:** Przed pierwszym użyciem należy naładować wewnętrzny akumulator litowo-jonowy. Szczegółowe informacje można znaleźć w części „Bateria i ładowanie”.

DermLite DL4 to kieszonkowy dermatoskop kompatybilny ze smartfonem, zaprojektowany do wyświetlania zmian skórnych za pomocą światła spolaryzowanego krzyżowo lub

niespolaryzowanego o dużym powiększeniu i jasności. Wysokiej jakości 10-krotny obiektyw z doskonałą korekcją kolorów i zmniejszonym zniekształceniem obrazu zapewnia obraz o wysokiej rozdzielczości.

**IceCap®:** Aby wesprzeć środki kontroli infekcji, zatrzaśnij jeden z dołączonych jednorazowych IceCaps (IC) nad zainstalowanym panelem przednim (FP). Aby usunąć i zutylizować, po prostu wyciągnij go.

Trzymaj DermLite DL4 z diodami LED skierowanymi w kierunku badanej zmiany, około 25 mm (1 ") nad skórą. Naciśnij przycisk zasilania (P), aby włączyć urządzenie lub naciśnij jednocześnie dwa przyciski trybu (POL i PB) znajdujące się na głowie. Spójrz przez obiektyw i przesun urządzenie bliżej lub dalej od skóry, aby ustawić ostrość obrazu. Aby przełączyć między trybem niespolaryzowanym dla dermoskopii płynu zanurzeniowego a oświetleniem spolaryzowanym krzyżowo, krótko naciśnij dowolny przycisk. Naciśnij i przytrzymaj przycisk (POL) przez około 1 sekundę, aby przełączyć między dwoma poziomami jasności. Aby wykonać dermoskopię z kontaktem ze skórą, obróć pokrętkę ostrości (FD), aby wydłużyć element dystansowy (S) i ustawić ostrość obrazu. Aby wyłączyć DermLite, naciśnij przycisk zasilania (P) przez około 1 sekundę, lub naciśnij jednocześnie dwa przyciski trybu (POL i PB) znajdujące się na głowie. Aby oszczędzać energię, urządzenie automatycznie wyłącza się po 3 minutach.

## Fotografia

Ten dermatoskop może być połączony z urządzeniami mobilnymi lub kamerami za pomocą adapterów magnetycznych DermLite (sprzedawanych osobno), które mocują się w obszarze soczewki (ER). Przed zrobieniem zdjęć wytrzyj panel przedni (FP) i wyczyść element dystansowy (S) w pozycji „0”.

**Zdejmowanie panelu czołowego**  
Panel czołowy (FP) można wyciągnąć z przekładki (S), chwytając go za wycięcia na paznokciach.

**Bateria i ładowanie: OSTROŻNIE:** To urządzenie korzysta ze specjalistycznej baterii litowo-jonowej 3.7V 1400 mAh, którą można kupić tylko w sieci DermLite lub u autoryzowanego sprzedawcy DermLite. W żadnym wypadku nie należy używać innej baterii niż ta przeznaczona dla tego urządzenia. To urządzenie jest wyposażone w cztero-poziomowy wskaźnik ładowania (CI). Gdy urządzenie jest włączone i w pełni naładowane, zapalają się wszystkie cztery diody LED. Gdy pozostało mniej niż 75% żywotności baterii, świecą trzy diody LED. Jeśli rozładuje się ponad połowa baterii, zapalą się dwie diody LED, a jedna dioda LED wskazuje, że pozostało mniej niż 25% pojemności baterii. Aby naładować urządzenie, podłącz dostarczony kabel USB-C do USB do portu ładowania (CP) i dowolnego portu USB zgodnego z IEC 60950-1 (5 V). Wskaźnik ładowania (CI) pulsuje, wskazując ładowanie, przy czym liczba pulsujących diod LED

odpowiada poziomowi naładowania. Po zakończeniu ładowania zapalają się wszystkie cztery wskaźniki LED. Po latach użytkowania możesz chcieć wymienić baterię, która jest dostępna tylko bezpośrednio w DermLite lub u autoryzowanego sprzedawcy DermLite. Po setkach ładowań pojemność akumulatora zostanie zmniejszona do punktu, w którym wygodniej będzie wymienić akumulator. Aby wyjąć akumulator (BT), zdejmij pokrywkę akumulatora (BC), odkręcając śrubę ustalającą (SSC) za pomocą klucza dostarczonego z każdą wymienną baterią DL4. Odłącz małą białą wtyczkę akumulatora (BP) i wyciągnij akumulator. Włóż nową baterię i podłącz wtyczkę baterii. Załóż pokrywkę baterii i zabezpiecz ją śrubą ustalającą.

**Rozwiązywanie problemów:** Sprawdź [www.derm-lite.com](http://www.derm-lite.com), aby uzyskać najbardziej aktualne informacje dotyczące rozwiązywania problemów. Jeśli Twoje urządzenie wymaga serwisowania, odwiedź [www.derm-lite.com/service](http://www.derm-lite.com/service) lub skontaktuj się z lokalnym sprzedawcą DermLite.

## Opieka i utrzymanie

**OSTRZEŻENIE:** Żadna modyfikacja tego sprzętu nie jest dozwolona. Twoje urządzenie jest zaprojektowane do bezproblemowego działania. Naprawy mogą być wykonywane wyłącznie przez wykwalifikowany personel serwisowy.

Przed użyciem na pacjencie zewnętrzną stronę urządzenia (z wyjątkiem części optycznych) można wytrzeć do czysta alkoholem izopropylowym (70% obj.). Obiektyw należy traktować jako wysokiej jakości sprzęt fotograficzny i należy go czyścić standardowym sprzętem do czyszczenia obiektywów oraz chronić przed szkodliwymi chemikaliami. Nie używaj szorstkich środków czyszczących ani nie zanurzaj urządzenia w cieczy. Nie autoklawować.

**Gwarancja:** 5 lat na części i robociznę. Bateria jest objęta gwarancją przez 1 rok.

**Utylizacja:** To urządzenie zawiera elektronikę i akumulator litowo-jonowy, które należy wydzielić w celu utylizacji i nie można ich wyrzucać razem z innymi odpadami domowymi. Należy przestrzegać lokalnych przepisów dotyczących usuwania.

Ten zestaw zawiera: DermLite (24 diody LED, układ soczewek 30 mm z 10-krotnym powiększeniem, oświetlenie spolaryzowane krzyżowo i niespolaryzowane, chowany element dystansowy, zdejmowany panel przedni z siatką 10 mm), silikonowy rękaw, torba na pasek, kabel ładujący, 5 IceCaps.

**Opis techniczny:** odwiedź [www.derm-lite.com/technical](http://www.derm-lite.com/technical) lub skontaktuj się z lokalnym sprzedawcą DermLite.

# Instruções

## Uso Pretendido

Este dispositivo destina-se a fins médicos para iluminar as superfícies do corpo. É usado para exame visual não invasivo da pele intacta.

Este produto operado por bateria foi projetado para exame externo somente em instalações profissionais de saúde por profissionais médicos.

Verifique o funcionamento correto do dispositivo antes da utilização! Não utilize o dispositivo se existirem sinais visíveis de danos.

**CUIDADO:** Não olhe diretamente para a luz do LED. Os pacientes devem fechar os olhos durante os exames.

No caso de um incidente grave com o uso deste dispositivo, notifique o DermLite imediatamente e, se exigido pela legislação local, sua autoridade nacional de saúde.

**CUIDADO:** não use o dispositivo em áreas de risco de incêndio ou explosão (por exemplo, ambiente rico em oxigênio).

**AVISO:** Este produto pode expô-lo a produtos químicos, incluindo cloreto de metileno e cromo hexavalente, que são conhecidos no Estado da Califórnia por causar câncer ou toxicidade reprodutiva. Para obter mais informações, visite [www.P65Warnings.ca.gov](http://www.P65Warnings.ca.gov).

Compatibilidade eletromagnética

Este dispositivo está em conformidade com os requisitos de nível de EMC e imunidade da norma IEC 60601-1-2: 2014. As características de emissão deste equipamento o tornam adequado para uso em ambientes profissionais de saúde, bem como em ambientes residenciais (CISPR 11 Classe B). Este equipamento oferece proteção adequada ao serviço de comunicação por rádio. No raro evento de interferência no serviço de radiocomunicação, o usuário pode precisar tomar medidas de mitigação, como realocar ou reorientar o equipamento. **AVISO:** O uso deste equipamento adjacente ou empilhado com outro equipamento deve ser evitado, pois pode resultar em operação inadequada. Se tal uso for necessário, este equipamento e o outro equipamento devem ser observados para verificar se estão funcionando normalmente.

**AVISO:** O uso de acessórios diferentes dos fornecidos pelo fabricante deste equipamento pode resultar em aumento das emissões eletromagnéticas ou diminuição da imunidade eletromagnética deste equipamento e resultar em operação inadequada.

**AVISO:** Os transmissores portáteis de RF não devem ser usados a menos de 30 cm (12 polegadas) de qualquer parte do dispositivo. Caso contrário, poderá resultar em degradação do desempenho deste equipamento.

**IMPORTANTE:** Antes da utilização inicial, carregue a bateria de íons de lítio interna. Consultar "Bateria e Carregamento" para obter detalhes.

O DermLite DL4 é um dermatoscópio de bolso compatível com smartphone projetado para visualizar lesões de pele usando luz polarizada ou não polarizada com alta ampliação e clareza. Uma lente 10x de alta qualidade com excelente correção de cores e distorção reduzida da imagem produz uma imagem de alta resolução.

## IceCap®

Para apoiar as suas medidas de controlo de infeção, encaixe um dos IceCaps (IC) descartáveis incluídos no painel frontal (PF) instalado.

Segure o DermLite DL4, com os LEDs direcionados na direção da lesão a ser examinada, aproximadamente 25 mm (1 ") acima da pele. Pressione o botão liga / desliga (P) para ligar o dispositivo ou pressione os dois botões de modo (POL e PB), localizados na cabeça, simultaneamente. Olhe através da lente e mova o dispositivo para mais perto ou mais longe da pele para focar a imagem. Para alternar entre o modo não polarizado para dermatoscopia de fluido de imersão e iluminação com polarização cruzada, pressione brevemente qualquer botão. Mantenha pressionado (POL) por aproximadamente 1 segundo para alternar entre dois níveis de brilho. Para dermatoscopia com contato com a pele, gire o Dial de Foco (FD) para estender o espaçador (S) e focalize a imagem. Para desligar o DermLite, pressione o botão liga / desliga (P) por aproximadamente 1 segundo, ou pressione os dois botões de modo (POL e PB), localizados na cabeça, simultaneamente. Para economizar energia, a unidade desliga automaticamente após 3 minutos.

## Fotografia

Esse dermatoscópio pode ser conectado a dispositivos móveis ou câmeras usando adaptadores magnéticos DermLite (vendidos separadamente) que são acoplados na área da lente (ER). Antes de tirar fotos, limpe o painel frontal (FP) e estenda o espaçador (S) para a posição "0".

## Remoção do painel frontal

O painel frontal (FP) pode ser retirado do espaçador (S), agarrando-o pelos entalhes das unhas.

## Bateria e carregamento

**CUIDADO:** Este dispositivo usa uma bateria de íons de lítio de 3.7V 1400mAh especializada, que só pode ser adquirida à DermLite ou a um agente autorizado DermLite. Não utilize, em nenhuma circunstância, uma bateria diferente da concebida para esta unidade. Se o fizer poderá provocar danos na unidade.

Este aparelho está equipado com um Indicador de Carga (CI) de quatro níveis. Quando a unidade está ligada e totalmente carregada, todos os quatro LED acendem. Quando a carga da bateria for inferior a 75%, acendem três LED. Se mais de metade da bateria estiver descarregada, acendem dois LED, enquanto um único LED indica que a capacidade da bateria é inferior a 25%.

Para carregar o seu aparelho, ligue o cabo USB-C para USB fornecido à Porta de Carregamento (CP) e a qualquer porta USB (5V) em conformidade com a IEC 60950-1.

O Indicador de Carga (IC) pulsa para indicar que está a carregar, sendo o nível de carga indicado pelo número de LED a pulsar.

Quando o carregamento estiver concluído, todos os quatro indicadores LED acendem. Com a carga completa, o aparelho pode funcionar durante cerca de 3 a 8 horas, dependendo do nível de luminosidade utilizado.

Após anos de utilização, pode querer substituir a bateria, que só se encontra disponível na DermLite ou num revendedor DermLite autorizado.

Após centenas de cargas, a capacidade da bateria será reduzida ao ponto em que pode ser mais conveniente substituí-la. Para remover a bateria (BT), remova a tampa da bateria (BC) desparafusando o parafuso de ajuste (SSC)

usando a chave fornecida com cada bateria de substituição DL4. Desconecte o plugue branco pequeno da bateria (BP) e retire a bateria. Insira uma bateria nova e reconecte o plugue da bateria. Recoloque a tampa da bateria e prenda-a com o parafuso de fixação.

## Resolução de problemas

Consulte [www.derm-lite.com](http://www.derm-lite.com) para obter as informações mais recentes sobre a resolução de problemas. Se o seu dispositivo precisar de manutenção, consulte [www.derm-lite.com/service](http://www.derm-lite.com/service) ou entre em contacto com o seu agente local da DermLite.

## Cuidado e manutenção

**AVISO:** Nenhuma modificação deste equipamento é permitida.

Seu dispositivo foi projetado para operação sem problemas. Os reparos devem ser feitos apenas por pessoal qualificado.

Antes de usar em um paciente, o exterior do seu dispositivo (exceto as partes ópticas) pode ser limpo com álcool isopropílico (70% vol.). A lente deve ser tratada como equipamento fotográfico de alta qualidade e deve ser limpa com equipamento de limpeza de lente padrão e protegida de produtos químicos nocivos. Não use produtos de limpeza abrasivos nem mergulhe o dispositivo em líquidos. Não autoclave.

Garantia: 5 anos para peças e mão de obra. A bateria tem garantia de 1 ano.

## Eliminação

Este dispositivo contém componentes eletrônicos e uma bateria de íons de lítio que devem ser separados para eliminação e não podem ser eliminados no lixo doméstico. Por favor, respeite os regulamentos locais sobre eliminação.

## Este conjunto inclui:

DermLite (24 LEDs, sistema de lentes de 30 mm com ampliação de 10x, iluminação polarizada e não polarizada, espaçador retrátil, placa removível com retícula de 10 mm), manga de silicone, bolsa para cinto, cabo de carregamento, 5 IceCaps.

## Descrição Técnica

Para a descrição técnica, visite [www.derm-lite.com/technical/](http://www.derm-lite.com/technical/) ou entre em contacto com o agente local DermLite.

Em conformidade com a RDC 67:2009 da Agência Nacional de Vigilância Sanitária, a DermLite notificará imediatamente o Departamento de Produtos Médicos da Bleymed e outros distribuidores no Brasil quando uma Reclamação Reportável (envolvendo eventos adversos) for reportada à FDA nos termos do Título 21 do Código de Regulamentos Federais (CFR), Parte 803 ou 804, ou dos requisitos de vigilância de outras jurisdições.

# Instrucțiuni

## Utilizarea prevăzută

Acest dispozitiv este destinat scopurilor medicale pentru iluminarea suprafețelor corpului. Este utilizat pentru examinarea vizuală neinvazivă a pielii intacte.

Acest produs cu baterie este conceput pentru examinări externe numai în cadrul unităților medicale profesionale de către profesioniștii medicali.

Verificați funcționarea corectă a dispozitivului înainte de utilizare! Nu-l utilizați dacă există semne vizibile de deteriorare.

**ATENȚIE:** Nu priviți direct pe lumina LED. Pacienții trebuie să închidă ochii în timpul examinărilor.

În cazul unui incident grav cu utilizarea acestui dispozitiv, anunțați imediat DermLite și, dacă este necesar de reglementările locale, autoritatea dumneavoastră națională de sănătate.

**ATENȚIE:** Nu folosiți dispozitivul în foc sau în zona de risc exploziv (de exemplu, mediu bogat în oxigen).

**AVERTISMENT:** Acest produs vă poate expune la substanțe chimice, inclusiv clorură de metilen și crom hexavalent, care sunt cunoscute de statul California pentru a provoca cancer sau toxicitate asupra funcției de reproducere. Pentru mai multe informații, accesați [www.P65Warnings.ca.gov](http://www.P65Warnings.ca.gov).

Compatibilitate electromagnetica

Acest dispozitiv respectă cerințele privind emisiile EMC și nivelul imunității din standardul IEC 60601-1-2: 2014. Caracteristicile de emisie ale acestui echipament îl fac potrivit pentru utilizarea în mediul profesional de asistență medicală, precum și în mediul rezidențial (Clasa B CISPR 11). Acest echipament oferă o protecție adecvată serviciului de comunicații radio. În cazul rarelor interferențe cu serviciul de comunicații radio, utilizatorul ar putea fi nevoit să ia măsuri de atenuare, precum mutarea sau reorientarea echipamentelor. **AVERTIZARE:** Folosirea acestui echipament adiacent sau stivuit cu alte echipamente trebuie evitată, deoarece ar putea duce la o funcționare necorespunzătoare. Dacă o astfel de utilizare este necesară, acest echipament și celelalte echipamente ar trebui să fie respectate pentru a verifica dacă funcționează normal.

**AVERTIZARE:** Folosirea altor accesorii decât cele furnizate de producătorul acestui echipament poate duce la creșterea emisiilor electromagnetice sau la scăderea imunității electromagnetice a acestui echipament și poate duce la o funcționare necorespunzătoare.

**AVERTIZARE:** Transmițătorii RF portabili trebuie folosiți nu mai aproape de 30 cm (12 inci) de orice parte a dispozitivului. În caz contrar, ar putea rezulta degradarea performanței acestui echipament.

**IMPORTANT:** Înainte de utilizarea inițială, vă rugăm să încărcați bateria internă cu ioni de litiu. Consultați „Baterie și încărcare” pentru detalii.

DermLite DL4 este un dermatoscop de buzunar compatibil cu smartphone, conceput pentru a vizualiza leziunile pielii folosind lumină

transversală sau nepolarizată, cu mărire și claritate ridicată. Un obiectiv de înaltă calitate de 10x, cu o corecție excelentă a culorii și o distorsiune a imaginii redusă produce o imagine de înaltă rezoluție.

**IceCap®:** Pentru a sprijini măsurile de control al infecției, trageți una dintre cele IceCaps (IC) de unică folosință incluse pe placa de față instalată (FP). Pentru a scoate și a elimina, pur și simplu scoateți-l.

țineți-vă DermLite DL4, cu ledurile orientate în direcția leziunii care urmează să fie examinată, la aproximativ 25 mm (1 ") deasupra pielii. Apăsăți butonul de pornire (P) pentru a porni dispozitivul sau apăsați simultan cele două butoane de mod (POL și PB), situate la cap. Privește prin obiectiv și îndepărtează dispozitivul mai aproape sau mai departe de piele pentru a focaliza imaginea. Pentru a comuta între modul nepolarizat pentru dermoscopia lichidului de imersie și iluminare polarizată încrucișat, apăsați scurt orice buton. Apăsăți și mențineți apăsat butonul (POL) pentru aproximativ 1 secundă pentru a comuta între două niveluri de luminozitate. Pentru dermoscopie cu contact cu pielea, rotiți cadranul de focalizare (FD) pentru a extinde distanțierul (S) și a focaliza imaginea. Pentru a opri DermLite, apăsați butonul de pornire (P) aproximativ 1 sec. sau apăsați simultan cele două butoane de mod (POL și PB), situate la cap. Pentru a economisi energie, unitatea se oprește automat după 3 minute.

## Fotografie

Acest dermatoscop poate fi conectat cu dispozitive mobile sau camere de luat vederi folosind adaptoare magnetice DermLite (vândute separat) care se atașează în zona lentilelor (ER). Înainte de a face imagini, ștergeți placa de față (FP) curățată și extindeți distanțierul (S) în poziția „0”.

## Îndepărtarea plăcii

Placa de față (FP) poate fi trasă de distanțier (S) prinzându-l la creștăturile unghiilor.

**Baterie și încărcare:** **ATENȚIE:** Acest dispozitiv folosește o baterie specializată de ioni de litiu de 3.7V 1400 mAh, care poate fi achiziționată doar de la DermLite sau de la un dealer DermLite autorizat. Nu folosiți în niciun caz o altă baterie decât cea proiectată pentru acest aparat.

Acest dispozitiv este echipat cu un indicator de încărcare (CI) la patru niveluri. Când unitatea este pornită și încărcată complet, toate cele patru leduri se aprind. Când rămâne mai puțin de 75% din durată de viață a bateriei, trei LED-uri sunt iluminate. Dacă mai mult de jumătate din baterie este evacuată, două LED-uri sunt pornite, în timp ce un singur LED indică faptul că rămâne mai puțin de 25% din capacitatea bateriei. Pentru a încărca dispozitivul, conectați cablul USB-C furnizat la portul de încărcare (CP) și orice port USB compatibil cu IEC 60950-1 (5V). Indicatorul de încărcare (CI) pulsează pentru a indica încărcarea, numărul LED-urilor pulsante corespunzând nivelului de încărcare. Când încărcarea este

completă, toate cele 4 LED-uri indicatoare se aprind. După ani de utilizare, este posibil să doriți să repuneți bateria, care este disponibilă doar direct de la DermLite sau de la un dealer DermLite autorizat.

După sute de sarcini, capacitatea bateriei se va reduce la punctul în care poate fi mai convenabil să înlocuiți bateria. Pentru a scoate bateria (BT), scoateți capacul bateriei (BC) deșurubând șurubul setat (SSC) folosind cheia furnizată cu fiecare baterie de înlocuire DL4. Deconectați mufa mică a bateriei albe (BP) și trageți bateria. Introduceți o baterie nouă și reconectați mufa bateriei. Înlocuiți capacul bateriei și fixați-l cu șurubul setat.

**Depanare:** Vă rugăm să verificați [www.dermlite.com](http://www.dermlite.com) pentru cele mai actuale informații de depanare. Dacă dispozitivul dvs. necesită service, accesați [www.dermlite.com/service](http://www.dermlite.com/service) sau contactați distribuitorul local DermLite.

## Îngrijire și întreținere

**AVERTIZARE:** Nu este permisă nici o modificare a acestui echipament.

Dispozitivul dvs. este proiectat pentru o funcționare fără probleme. Reparațiile se fac numai de către personalul de service calificat.

Înainte de utilizare la un pacient, exteriorul dispozitivului (cu excepția părților optice) poate fi șters curat cu alcool izopropilic (70% vol.). Obiectivul trebuie tratat ca un echipament fotografic de înaltă calitate și trebuie curățat cu echipamente standard de curățare a lentilelor și protejat de substanțele chimice dăunătoare. Nu folosiți agenți de curățare abrazivi și nu scufundați dispozitivul în lichid. Nu vă autoclavează.

**Garanție:** 5 ani pentru piese și forță de muncă. Bateria este garantată timp de 1 an.

**Eliminare:** Acest dispozitiv conține echipamente electronice și o baterie de ioni de litiu care trebuie separate pentru eliminare și care nu pot fi eliminate cu deșeurile menajere generale. Vă rugăm să respectați reglementările locale de eliminare.

Acest set include: DermLite (24 LED-uri, sistem de lentile de 30 mm cu mărire de 10x, iluminare polarizată și nepolarizată, distanțier retractabil, placă frontală detașabilă cu reticul de 10 mm), mănecă siliconică, geantă de centură, cablu de încărcare, 5 IceCaps.

**Descriere tehnică:** Accesați [www.dermlite.com/technical](http://www.dermlite.com/technical) sau contactați distribuitorul local DermLite.

## Navodila

### Predvidena uporaba

Ta naprava je namenjena za medicinske namene za osvetlitev telesnih površin. Uporablja se za neinvazivni vizualni pregled nedotaknjene kože.

Ta izdelek, ki deluje na baterije, je zasnovan za zunanji pregled v zdravstvenih ustanovah, ki ga izvajajo zdravstveni delavci. Pred uporabo preverite pravilno delovanje naprave! Ne uporabljajte ga, če so vidni znaki poškodb.

POZOR: Ne glejte direktno v LED lučko. Bolniki morajo med pregledi zapreti oči. V primeru resnega incidenta z uporabo te naprave takoj obvestite DermLite in, če to zahtevajo lokalni predpisi, vaš nacionalni zdravstveni organ.

POZOR: Naprave ne uporabljajte v nevarnem ali eksplozivnem območju (npr. V okolju, bogatem s kisikom).

OPOZORILO: Ta izdelek vas lahko izpostavi kemikalijam, vključno z metilen kloridom in šestvalentnim kromom, za katere država Kalifornija ve, da povzročajo raka ali strupenost za razmnoževanje. Za več informacij obiščite [www.P65Warnings.ca.gov](http://www.P65Warnings.ca.gov).

### Elektromagnetna združljivost

Ta naprava ustreza zahtevam EMC za emisije in imuniteto standarda IEC 60601-1-2: 2014. Emisijske značilnosti te opreme omogočajo uporabo v profesionalnem zdravstvenem in stanovanjskem okolju (CISPR 11, razred B). Ta oprema nudi ustrezno zaščito radijskim komunikacijskim storitvam. V redkih primerih motenja radijske komunikacijske storitve bo uporabnik morda moral sprejeti omilitvene ukrepe, na primer premestitev ali preusmeritev opreme. OPOZORILO: Izogibajte se uporabi te opreme, ki je v bližini ali zloženo z drugo opremo, ker lahko pride do nepravilnega delovanja. Če je taka uporaba potrebna, je treba to opremo in drugo opremo opazovati, da preverita, ali normalno delujeta.

OPOZORILO: Uporaba dodatkov, razen tistih, ki jih je zagotovil proizvajalec te opreme, lahko povzroči povečane elektromagnetne emisije ali zmanjšano elektromagnetno odpornost te opreme in povzroči nepravilno delovanje.

OPOZORILO: Prenosne radiofrekvenčne oddajnike ne smete uporabljati na nižjih 30 cm od katerega koli dela naprave. V nasprotnem primeru lahko pride do poslabšanja zmogljivosti te opreme.

POMEMBNO: Pred prvo uporabo napolnite notranjo litij-ionsko baterijo. Za podrobnosti glejte »Baterija in polnjenje«.

DermLite DL4 je žepni dermatoskop, združljiv s pametnimi telefoni, zasnovan za ogled kožnih poškodb z uporabo navzkrižne polarizirane ali nepolarizirane svetlobe z veliko povečavo in jasnostjo. Kakovostni 10x objektiv z izjemno barvno korekcijo in zmanjšanim izkrivljanjem slike ustvarja sliko visoke ločljivosti.

IceCap®: Da bi podprli svoje ukrepe za nadzor okužbe, priključite enega od priloženih IceCaps za enkratno uporabo (IC) čez nameščeno prednjo ploščo (FP). Če ga želite odstraniti in odstraniti, ga preprosto potegnite.

Držite DermLite DL4 z LED-diodami, usmerjenimi v smer lezije, ki jo je treba pregledati, približno 25 mm (1 ") nad kožo. Pritisnite gumb za vklop / izklop (P), da vklopite napravo, ali istočasno pritisnite gumb za dva načina (POL in PB), ki se nahajata na čelu. Poglejte skozi objektiv in premaknite napravo bližje ali dlje od kože, da fokusirate sliko. Če želite preklopiti med nepolariziranim načinom dermoskopije s potopno tekočino in navzkrižno polarizirano osvetlitvijo, na kratko pritisnite katero koli tipko. Pritisnite in držite (POL) približno 1 sekundo, da preklopite med dvema stopnjama svetlosti. Za dermoskopijo s stikom s kožo zasukajte gumb za fokusiranje (FD), da podaljšate distančnik (S) in izostrite sliko. Če želite izklopiti svoj DermLite, približno 1 sekundo pritisnite gumb za vklop / izklop (P), ali istočasno pritisnite gumb za dva načina (POL in PB), ki se nahajata na čelu. Za varčevanje z energijo se enota samodejno izklopi po 3 minutah.

### Fotografija

Ta dermatoskop je lahko povezan z mobilnimi napravami ali kamerami z uporabo magnetnih adapterjev DermLite (prodajajo se posebej), ki se pridrijo na območju leče (ER). Pred fotografiranjem obrišite prednjo ploščo (FP) in očistite distančnik (S) v položaj „0“.

### Odstranjevanje prednje plošče

Čelno ploščo (FP) lahko snemete z distančnika (S) tako, da ga zgrabite za zareze nohtov.

Baterija in polnjenje: POZOR: Ta naprava uporablja specializirano litij-ionsko baterijo 3.7V 1400 mAh, ki jo je mogoče kupiti samo pri DermLite ali pri pooblaščenem prodajalcu DermLite. V nobenem primeru ne uporabljajte druge baterije, razen tiste, ki je bila zasnovana za to enoto.

Ta naprava je opremljena s štiristopenjskim indikatorjem polnjenja (CI). Ko je enota vklopljena in popolnoma napolnjena, svetijo vse štiri LED. Ko ostane manj kot 75% življenjske dobe baterije, svetijo tri LED. Če je več kot polovica akumulatorja izpraznjena, svetita dve LED-lučki, ena sama LED-lučka pa kaže, da ostane manj kot 25% kapacitete baterije. Če želite napolniti svojo napravo, priključite priloženi USB-C s kablom USB na vrata za polnjenje (CP) in na katera koli USB vrata, združljiva s standardom IEC 60950-1. Indikator polnjenja (CI) utripa, kar kaže na polnjenje, pri čemer število utripajočih LED diod ustreza ravni napoljenosti. Ko je polnjenje končano, svetijo vse štiri indikatorske LED.

Po letih uporabe boste morda želeli ponovno namestiti baterijo, ki je na voljo samo neposredno pri DermLite ali pooblaščenem prodajalcu DermLite.

Po več sto napoljenosti se bo zmogljivost baterije zmanjšala do točke, ko bo morda bolj priročno zamenjati baterijo. Če želite odstraniti baterijo (BT), odstranite pokrovček baterije (BC), tako da odvijte nastavljeni vijak (SSC) s ključem, ki je priložen vsaki DL4 nadomestni bateriji. Odklopite majhen bel vtič (BP) in izvlecite baterijo. Vstavite novo baterijo in ponovno priključite vtič. Ponovno namestite pokrovček akumulatorja in ga pritrдите z nastavljenim vijakom.

Odpravljanje težav: Najnoveše informacije o odpravljanju napak poiščite na [www.derm-lite.com](http://www.derm-lite.com). Če vaša naprava zahteva servisiranje, obiščite [www.derm-lite.com/service](http://www.derm-lite.com/service) ali se obrnite na lokalnega prodajalca DermLite.

### Nega in vzdrževanje

OPOZORILO: Spremembe te opreme niso dovoljene.

Vaša naprava je zasnovana za nemoteno delovanje. Popravila lahko opravi samo usposobljeno servisno osebje.

Pred uporabo na pacientu lahko zunanost naprave (razen optičnih delov) obrišete z izopropilnim alkoholom (70 vol.%). Objektiv je treba obravnavati kot kakovostno fotografsko opremo in ga očistiti s standardno opremo za čiščenje leč ter zaščititi pred škodljivimi kemikalijami. Ne uporabljajte abrazivnih čistil in ne potopite naprave v tekočino. Ne avtoklavirajte.

Garancija: 5 let za dele in delo. Za baterijo velja 1 leto.

Odstranjevanje: Ta naprava vsebuje elektroniko in litij-ionsko baterijo, ki jih je treba ločiti za odstranjevanje in jih ne smete odvreči skupaj s splošnimi gospodinjstvi odpadki. Upoštevajte lokalne predpise o odstranjevanju.

### Ta komplet vključuje:

DermLite (24 LED, 30 mm sistem leč z 10-kratnim povečevanjem, navzkrižno polarizirana in nepolarizirana osvetlitev, izvlečni distančnik, odstranljiva čelna plošča z 10 mm vtičnico), silikonski tulec, pas za vrečo, polnilni kabel, 5 IceCaps.

Tehnični opis: Obiščite spletno mesto [www.derm-lite.com/technici](http://www.derm-lite.com/technici) ali se obrnite na lokalnega prodajalca DermLite.

## Inštrukcie

### Zamýšľané použitie

Toto zariadenie je určené na lekárske účely na osvetlenie povrchov tela. Používa sa na neinvazívne vizuálne vyšetrenie neporušenej kože.

Tento výrobok napájaný z batérií je určený na externé vyšetrenie iba v rámci zdravotníckych zariadení zdravotníckych pracovníkov.

Pred použitím skontrolujte správnu funkciu prístroja! Nepoužívajte ho, ak existujú viditeľné známky poškodenia.

**UPOZORNENIE:** Nepozerajte sa priamo do svetla LED. Počas vyšetrení musia pacienti zavrieť oči.

V prípade vážneho incidentu pri používaní tohto zariadenia, okamžite informujte DermLite a, ak to vyžadujú miestne predpisy, váš národný zdravotný úrad.

**UPOZORNENIE:** Nepoužívajte zariadenie v oblasti s nebezpečenstvom požiaru alebo výbuchu (napr. V prostredí bohatom na kyslík).

**UPOZORNENIE:** Tento výrobok vás môže vystaviť chemikáliám vrátane metylénchloridu a šesťmocného chrómu, o ktorých je v štáte Kalifornia známe, že spôsobujú rakovinu alebo reprodukčnú toxicitu. Viac informácií nájdete na [www.P65Warnings.ca.gov](http://www.P65Warnings.ca.gov).

### Elektromagnetická kompatibilita

Toto zariadenie vyhovuje požiadavkám na úroveň emisií EMC a odolnosti podľa normy IEC 60601-1-2: 2014. Vďaka emisným charakteristikám je toto zariadenie vhodné na použitie v profesionálnom zdravotnom prostredí, ako aj v obytnom prostredí (CIS-PR 11 trieda B). Toto zariadenie poskytuje primeranú ochranu pre rádiokomunikačné služby. V zriedkavých prípadoch rušenia rádiokomunikačných služieb môže byť potrebné, aby užívateľ prijal opatrenia na zmiernenie, ako je premiestnenie alebo presmerovanie zariadenia. **VÝSTRAHA:** Vyhnite sa používaniu tohto zariadenia v susedstve alebo naskladanom s iným zariadením, pretože by to mohlo mať za následok nesprávnu prevádzku. Ak je takéto použitie potrebné, toto zariadenie a ďalšie vybavenie by sa mali dodržiavať, aby sa overilo, či fungujú normálne.

**VÝSTRAHA:** Použitie iného príslušenstva ako je uvedené výrobcom tohto zariadenia by mohlo mať za následok zvýšenie elektromagnetických emisií alebo zníženie elektromagnetickej imunity tohto zariadenia a viesť k nesprávnej prevádzke.

**VAROVANIE:** Prenosné RF vysielače by sa nemali používať bližšie ako 30 cm (12 palcov) od ktorejkoľvek časti zariadenia. Inak by mohlo dôjsť k zhoršeniu výkonu tohto zariadenia.

**DÔLEŽITÉ:** Pred prvým použitím nabite internú lítium-iónovú batériu. Podrobnosti nájdete v časti „Batéria a nabíjanie“.

DermLite DL4 je vreckový dermatoskop kompatibilný s telefónom navrhnutý na

prezeranie kožných lézií pomocou krížovo polarizovaného alebo nepolárneho svetla s vysokým zväčšením a čistotou. Vysokokvalitný 10x objektiv s vynikajúcou korekciou farieb a zníženým skreslením obrazu vytvára obraz s vysokým rozlíšením.

**IceCap®:** Aby ste podporili vaše opatrenia na kontrolu infekcie, zacvaknite jeden z priložených jednorazových ľadových máp (IC) na nainštalovaný čelný panel (FP). Ak ju chcete odstrániť a zlikvidovať, jednoducho ju vytiahnite.

Držte DermLite DL4 tak, aby LED smerovali v smere vyšetrovanej lézie, približne 25 mm (1 ") nad pokožku. Stlačením vypínača (P) zapnete zariadenie alebo súčasne stlačte dve tlačidlá režimu (POL a PB), ktoré sa nachádzajú na hlave. Pozerajte sa cez objektiv a posúvajte zariadenie bližšie alebo ďalej od pokožky, aby ste zaostrili na obrázok. Ak chcete prepínať medzi nepolárnym režimom pre dermoskopiu ponornej tekutiny a krížovo polarizovaným osvetlením, krátko stlačte ľubovoľné tlačidlo. Stlačením a podržaním (POL) na približne 1 sekundu prepínate medzi dvoma úrovňami jasú. Pri dermoskopii s kontaktom s pokožkou otočte zaostrovací kolieskom (FD), aby ste predĺžili rozperku (S) a zaostrili obrázok. DermLite vypnete stlačením vypínača (P) na asi 1 sekundu. alebo súčasne stlačte dve tlačidlá režimu (POL a PB) umiestnené na hlave. Z dôvodu úspory energie sa zariadenie po 3 minútach automaticky vypne.

### Fotografie

Tento dermatoskop môže byť spojený s mobilnými zariadeniami alebo fotoaparátmi pomocou magnetických adaptérov DermLite (predáva sa osobitne), ktoré sa pripájajú k oblasti šošoviek (ER). Pred fotografovaním utrite čelnú dosku (FP) a vyčistíte ju a rozperu (S) vysuňte do polohy „0“.

### Demontáž čelnej dosky

Čelná doska (FP) sa môže vytiahnuť z rozpery (S) tak, že ju chytíte za zárezy na nechte.

**Batéria a nabíjanie:** **UPOZORNENIE:** Toto zariadenie používa špeciálnu lítium-iónovú batériu 3.7V 1400 mAh, ktorú je možné kúpiť iba od DermLite alebo od autorizovaného predajcu DermLite. Za žiadnych okolností nepoužívajte inú batériu, ako je batéria navrhnutá pre tento prístroj.

Toto zariadenie je vybavené štvorúrovňovým indikátorom nabíjania (CI). Keď je jednotka zapnutá a úplne nabitá, rozsvietia sa všetky štyri LED diódy. Ak zostane menej ako 75% výdrže batérie, rozsvietia sa tri kontrolky LED. Ak je vybitá viac ako polovica batérie, rozsvietia sa dve kontrolky LED, zatiaľ čo jedna kontrolka LED signalizuje, že zostáva menej ako 25% kapacity batérie. Na nabitie zariadenia pripojte dodaný kábel USB-C k USB k portu

nabíjania (CP) a ku každému portu USB kompatibilnému s normou IEC 60950-1 (5V). Indikátor nabíjania (CI) pulzuje, aby indikoval nabíjanie, s počtom pulzujúcich LED, ktoré zodpovedajú úrovni nabitia. Po dokončení nabíjania sa rozsvietia všetky štyri kontrolky. Po rokoch používania možno budete chcieť znova vložiť batériu, ktorá je k dispozícii iba priamo od DermLite alebo od autorizovaného predajcu DermLite. Po stovkách nabíjani sa kapacita batérie zníži na úroveň, v ktorej bude vhodnejšie vymeniť batériu. Ak chcete vybrať batériu (BT), odstráňte kryt batérie (BC) odskrutkovaním nastavovacej skrutky (SSC) pomocou kľúča dodávaného s každou náhradnou batériou DL4. Odpojte malú bielu zástrčku batérie (BP) a batériu vytiahnite. Vložte novú batériu a znova pripojte zástrčku batérie. Nasaďte kryt batérií a zaistite nastavovacou skrutkou.

**Riešenie problémov:** Najnovšie informácie o riešení problémov nájdete na stránke [www.dermlite.com](http://www.dermlite.com). Ak vaše zariadenie vyžaduje servis, navštívte stránku [www.dermlite.com/service](http://www.dermlite.com/service) alebo sa obráťte na miestneho predajcu DermLite.

### Starostlivosť a údržba

**VAROVANIE:** Nie je povolená žiadna úprava tohto zariadenia.

Vaše zariadenie je navrhnuté na bezproblémovú prevádzku. Opravy smie vykonávať iba kvalifikovaný servisný personál.

Pred použitím na pacientovi môže byť povrch vášho prístroja (okrem optických častí) očistený izopropylalkoholom (70% obj.). S objektivom by sa malo zaobchádzať ako s fotografickým zariadením vysokej kvality a malo by sa čistiť štandardným zariadením na čistenie šošoviek a chrániť pred škodlivými chemikáliami. Nepoužívajte abrazívne čistiace prostriedky ani neponárajte zariadenie do tekutiny. Nečakujte v autokláve.

**Záruka:** 5 rokov na diely a prácu. Na batériu sa poskytuje záruka na 1 rok.

**Likvidácia:** Tento prístroj obsahuje elektroniku a lítium-iónovú batériu, ktorá sa musí separovať na likvidáciu a nesmie sa likvidovať s bežným domovým odpadom. Dodržiavajte miestne predpisy o likvidácii.

### Táto sada obsahuje:

DermLite (24 LED, 30 mm systém šošoviek s 10-násobným zväčšením, krížovo polarizované a nepolárne polarizované osvetlenie, zaťahovací rozpera, odnímateľná čelná doska s 10 mm sieťkou), silikónové puzdro, taška na opasok, nabíjací kábel, 5 IceCaps.

**Technický popis:** Navštívte [www.dermlite.com/technical](http://www.dermlite.com/technical) alebo sa obráťte na miestneho predajcu DermLite.

## Ohjeet

### Käyttötarkoitus

Tämä laite on tarkoitettu lääkinällisiin tarkoituksiin kehon pintojen valaisemiseksi. Sitä käytetään ehjän ihon ei-invasiiviseen visuaaliseen tutkimiseen.

Tämä akkukäyttöinen tuote on suunniteltu vain lääketieteen ammattilaisten suorittamaan ulkopuoliselle tutkimukselle. Tarkista laitteen oikea toiminta ennen käyttöä! Älä käytä laitetta, jos siinä on näkyviä merkkejä vaurioista.

**HUOMIO:** Älä katso suoraan LED-valoon. Potilaiden on suljettava silmänsä tutkimuksen ajaksi.

Jos kyseessä on vakava vaaratilanne tämän laitteen käytössä, ilmoita siitä välittömästi DermLiteille ja, jos paikalliset määräykset sitä vaativat, kansalliselle terveysviranomaisellesi.

**VAROTOIMI:** Älä käytä laitetta tuli- palovaara- tai räjähdysalttiilla alueella (esim. happirikas ympäristö).

**VAROITUS:** Tämä tuote voi altistaa sinut kemikaaleille, mukaan lukien metyleenikloridi ja kuusiarvoinen kromi, joiden Kalifornian osavaltion tiedetään aiheuttavan syöpää tai lisääntymistoksisuutta. Lisä- tietoja on osoitteessa [www.P65Warnings.ca.gov](http://www.P65Warnings.ca.gov).

**Elektromagneettinen yhteensopivuus**  
Tämä laite täyttää standardin IEC 60601-1-2: 2014 EMC-päästö- ja immu- niteettitasovaatimukset. Tämän laitteen päästöominaisuudet tekevät siitä sopivan käytettäväksi ammattimaisessa terveyden- hoitoympäristössä sekä asuinympäristössä (CISPR 11 luokka B). Tämä laite tarjoaa riittävän suojan radioviestintäpalveluille. Jos radioviestintäpalveluun kohdistuu häiriöitä, käyttäjä voi joutua toteuttamaan lieventäviä toimenpiteitä, kuten siirtämään laitteita tai suuntaamaan niitä uudelleen. **VAROITUS:** Tämän laitteen käyttöä muiden laitteiden vieressä tai pinottua niiden kanssa tulee välttää, koska se voi johtaa virheelli- seen toimintaan. Jos tällainen käyttö on välttämätöntä, tätä laitetta ja muita varuste- ita tulee tarkkailla varmistaakseen, että ne toimivat normaalisti.

**VAROITUS:** Muiden kuin tämän laitteen valmistajan toimittamien lisävarusteiden käyttö voi lisätä laitteen sähkömagneettisia päästöjä tai vähentää sähkömagneettista häiriönsietoa ja johtaa vääriin toimintaan. **VAROITUS:** Kannettavia RF-lähettämiä ei saa käyttää lähempänä kuin 30 cm (12 tuumaa) laitteen mihinkään kohtaan. Muuten tämän laitteen suorituskyky saattaa heikentyä.

**TÄRKEÄÄ:** Ennen ensimmäistä käyttöä lataa sisäinen litiumioniakku. Katso tarkem- mat tiedot kohdasta "Akku ja lataaminen".

DermLite DL4 on älypuhelimien kanssa yhteensopiva taskuderoskooppi, joka on suunniteltu tarkastelemaan ihovaurioita polarisoituneella tai polarisoimattomalla va- lolla suurella suurennuksella ja selvyydellä.

Laadukas 10x -objektiivi, jolla on lo- istava värinkorjaus ja vähentyneet kuvan vääristymät, tuottavat korkearesoluutioisen kuvan.

### IceCap®

Auta ehkäisemään infektioita napsauttamal- la mukana toimitettu kertakäyttöinen IceCap-kansi (IC) asennetun kuvapinnan (FP) päälle.

Pidä DermLite DL4 -laitetta LED-valoilla, jotka on suunnattu tutkittavan vaurion su- untaan, noin 25 mm (1 ") ihon yläpuolelle. Kytke laite päälle painamalla virtapainiketta (P) tai painaa kahta päätyosassa olevaa tilapainiketta (POL ja PB) samanaikaisesti. Katso linssi läpi ja siirrä laitetta lähemmäksi tai kauempana iholta kuvan tarkentamiseksi. Voit siirtyä polarisoimattoman moodin upotusnesteen dermoskopian ja polarisoi- dun valaistuksen välillä painamalla mitä tahansa painiketta lyhyesti. Paina ja pidä (POL) noin sekunnin ajan vaihtaaksesi kahden kirkkaustason välillä. Dermoskopi- aa varten, jossa on ihokosketusta, kierrä tarkennusvalitsinta (FD) laajentaaksesi välike (S) ja tarkenna kuva. Sammuta DermLite-laitteesi painamalla virtapainiketta (P) noin 1 sekunnin ajan. tai paina kahta päätyosassa olevaa tilapainiketta (POL ja PB) samanaikaisesti. Virransäästöä varten laite sammuu automaattisesti 3 minuutin kuluttua.

### Valokuvaus

Tämä dermoskopio voidaan kytkeä mobiililaitteisiin tai kameroihin käyttämällä DermLite-magneettisovittimia (myydään erikseen), jotka kiinnittyvät linssin alueelle (ER). Pyyhi ennen kuvien ottamista etulevy (FP) puhtaana ja vedä välike (S) "0" -asen- toon.

### Suojalevyn poistaminen

Etulevy (FP) voidaan vetää pois välikap- paleesta (S) tarttumalla siihen kynsien loviin.

### Akku ja lataaminen

**HUOMIO:** Tässä laitteessa on erityinen 3.7V 1400 mAh litiumioniakku, jota saa vain DermLiteiltä tai valtuutetulta Derm- Lite-jälleenmyyjältä. Älä missään tapauk- ssa käytä muuta kuin tälle laitteelle suun- niteltua akkua. Muutoin laite voi vaurioitua. Tässä laitteessa on nelitasoinen latauksen ilmainen (CI). Akun ollessa ladattu täyteen, kaikki neljä LED-merkkivaloa palavat laitteen ollessa kytkettynä päälle. Kun akun varausta on jäljellä alle 75 prosenttia, kolme LED-merkkivaloa palaa. Kun akun varauksesta on kulunut yli puolet, kaksi LED-merkkivaloa palaa. Yksi LED-valo ilmaisee, että alle 25 prosenttia akun täydestä varauksesta on jäljellä. Lataa laite kytkemällä mukana toimitettu USB-C – USB -kaapeli latausportiin (CP) ja standardin IEC 60950-1 mukaiseen USB-porttiin (5 V).

Latauksen ilmainen (CI) vilkkuu lataamisen merkiksi. Vilkkuvien LED-valojen määrä ilmaisee lataustason.

Kun lataus on valmis, kaikki neljä LED-merkkivaloa palavat. Täyteen ladat- tuna laitteen käyttöaika on noin 3–8 tuntia käytetystä kirkkaustasosta riippuen.

Vuosien käytön jälkeen saattaa olla tarpeen vaihtaa akku. Akkuja on saatavilla vain DermLiteiltä tai valtuutetulta DermLite-jälleen- myyjältä.

Satojen latausten jälkeen akun kapasiteetti vähenee pisteeseen, jossa voi olla hel- pompaa vaihtaa akku. Poista paristo (BT) poistamalla akun korkki (BC) ruuvaamalla ruuvi (SSC) kiinni avaimella, joka toimiteta- an kunkin DL4-vaihtoakun mukana. Irrota pieni valkoinen akkutulppa (BP) ja vedä akku ulos. Aseta uusi akku paikalleen ja kytke akkupistoke uudelleen. Asenna akun kansi ja kiinnitä se säätöruuvilla.

### Vianmääritys

Katso uusimmat vianmääritystiedot oso- itteesta [www.derm-lite.com](http://www.derm-lite.com). Jos laitteesi vaatii huoltoa, käy osoitteessa [www.derm- lite.com/service](http://www.derm- lite.com/service) tai ota yhteyttä paikalliseen DermLite-jälleenmyyjään.

### Hoito ja ylläpito

**VAROITUS:** Tämän laitteen muutoksia ei sallita.

Laitteesi on suunniteltu häiriöttömään käyttöön. Korjauksia saa suorittaa vain pätevä huoltohenkilöstö.

Ennen käyttöä potilaalla laitteen ulkop- inta (paitsi optiset osat) voidaan pyyhkiä puhtaiksi isopropyylialkoholilla (70 ti- lavuusprosenttia). Linssiä on käsiteltävä korkealaatuisena valokuvausvälineenä, ja se on puhdistettava tavallisella linssin- puhdistuslaitteella ja suojattava haitallisilta kemikaaleilta. Älä käytä hankaavia puhdis- tusaineita tai upota laitetta nesteeseen. Älä autoklaaovi.

**Takuu:** 5 vuotta osille ja töille. Akun takuu on yksi vuosi.

### Hävittäminen

Tämä laite sisältää elektroniikkaa ja litiu- mioniakun, jotka on lajiteltava hävittämistä varten. Niitä ei saa hävittää talousjätteen mukana. Noudata paikallisia jätteenkäsitte- lymääräyksiä.

### Tämä sarja sisältää:

DermLite (24 LEDiä, 30 mm: n linssijärjest- elmä 10-kertaisella suurennuksella, polaroituneella ja polarisoimattomalla valaistuksella, sisäänvedettävä välike, irrotettava etulevy 10 mm: n hiukkasella), siikoniholkki, vyöpussi, latauskaapeli, 5 IceCaps -laitetta.

### Tekninen kuvaus

Katso osoitteesta [www.derm-lite.com/tech- nical/](http://www.derm-lite.com/tech- nical/) tai ota yhteyttä paikalliseen Derm- Lite-jälleenmyyjään.

# Instruktioner

## Avsedd användning

Denna enhet är avsedd för medicinska ändamål för att belysa kroppsytor. Det används för icke-invasiv visuell undersökning av intakt hud.

Denna batteridrivna produkt är utformad för extern undersökning endast inom professionella hälso- och sjukvårdsanläggningar av läkare.

Kontrollera att enheten fungerar ordentligt före användning! Använd inte enheten om det finns tydliga tecken på skador.

**WARNING:** Titta inte direkt in i LED-ljuset. Patienterna måste sluta ögonen under undersökningen.

Vid en allvarlig händelse med användning av denna enhet, meddela DermLite omedelbart och, om det krävs enligt lokala bestämmelser, din nationella hälsomyndighet.

**FÖRSIKTIGT:** Använd inte apparaten i utrymmen med risk för brand eller explosion (t.ex. syrerik miljö).

**WARNING:** Denna produkt kan utsätta dig för kemikalier inklusive metylenklorid och sexvärt krom, som är kända av staten Kalifornien för att orsaka cancer eller reproduktionstoxicitet. Mer information finns på [www.P65Warnings.ca.gov](http://www.P65Warnings.ca.gov).

Elektromagnetisk kompatibilitet

Den här enheten uppfyller EMC: s utsläpps- och immunitetskrav i standarden IEC

60601-1-2: 2014. Utsläppskaraktistiken för denna utrustning gör den lämplig för användning i professionell hälsovårdsmiljö och bostadsmiljö (CISPR 11 klass B). Denna utrustning erbjuder adekvat skydd för radiokommunikationstjänster. I det sällsynta fallet av störningar i radiokommunikationstjänsten kan användaren behöva vidta begränsningsåtgärder, till exempel omflyttning eller omorientering av utrustning. **WARNING:** Användning av denna utrustning intill eller staplad med annan utrustning bör undvikas eftersom den kan leda till felaktig användning. Om sådan användning är nödvändig, bör denna utrustning och annan utrustning följas för att verifiera att de fungerar normalt.

**WARNING:** Användning av andra tillbehör än de som tillhandahålls av tillverkaren av denna utrustning kan leda till ökade elektromagnetiska utsläpp eller minskad elektromagnetisk immunitet för denna utrustning och leda till felaktig användning.

**WARNING:** Bärbara RF-sändare ska inte användas närmare än 30 cm till någon del av enheten. Annars kan försämring av prestandan för denna utrustning resultera.

**VIKTIGT:** Ladda det interna litiumjonbatteriet före den första användningen. Se "Batteri & laddning" för detaljer.

DermLite DL4 är ett smarttelefonkompatibelt dermatoskop för smarttelefoner som är utformat för att se hudskador med korspolariserat eller icke-polariserat ljus med hög förstoring och tydlighet. En högkvalitativ

10x-lins med fantastisk färgkorrigering och reducerad bildförvrängning ger en högupplöst bild.

## IceCap®

Fäst en av de medföljande engångs IceCaps (IC) över den installerade skärmen (FP) som ett led i skyddet mot infektioner.

Håll din DermLite DL4, med lysdioderna riktade mot den skada som ska undersökas, ungefär 25 mm (1 ") ovanför huden. Tryck på strömbrytaren (P) för att slå på enheten eller tryck samtidigt på de två lägesknapparna (POL och PB), placerade i huvudet. Titta genom linsen och flytta enheten närmare eller längre bort från huden för att fokusera bilden. För att växla mellan icke-polariserat läge för nedsänkingsvätskesmoskopi och tvärpolariserad belysning, tryck kort på valfri knapp. Tryck och håll in (POL) i ungefär 1 sekund för att växla mellan två ljusstyrkenivåer. För dermoskopi med hudkontakt, vrid fokusratten (FD) för att förlänga distansen (S) och fokusera bilden. För att stänga av din DermLite, tryck på strömbrytaren (P) i cirka 1 sek. eller tryck på de två lägesknapparna (POL och PB), placerade i huvudet, samtidigt. För att spara ström stängs enheten automatiskt av efter 3 minuter.

## Fotografi

Detta dermatoskop kan anslutas till mobila enheter eller kameror med DermLite magnetiska adapterar (säljs separat) som fästs vid linsområdet (ER). Torka av frontplattan (FP) innan du tar bilder och förläng avståndet (S) till "0" -läget.

## Ta bort frontplattan

Frontplattan (FP) kan dras av Spacer (S) genom att ta tag i den i naglarna.

## Batteri & laddning

**WARNING:** Denna enhet använder ett speciellt 3.7V 1400 mAh litiumjonbatteri som endast kan köpas från DermLite eller från en godkänd DermLite-återförsäljare. Något annat batteri än det som tillverkats för denna enhet får inte under några som helst omständigheter användas, då det kan skada enheten.

Enheten är utrustad med en fyrnivå-laddningsindikator (CI). När enheten är påslagen och fulladdad tänds alla fyra lysdioder. När mindre än 75% av batteriets livslängd återstår, tänds tre lysdioder. Om mer än hälften av batteriet är tömt är två lysdioder tända medan en enda lysdiod indikerar att mindre än 25% av batterikapaciteten återstår.

Enheten laddas genom att ansluta den medföljande USB-C till USB-kabeln till laddningsporten (CP) och en IEC 60950-1-kompatibel (5V) USB-port.

Laddningsindikatorn (CI) pulserar för att indikera laddning, med antalet pulserande lysdioder motsvarande laddningsnivån. När laddningen är klar tänds alla fyra

indikatorlampor. En fulladdning av enheten räcker till cirka 3-8 timmars drift, beroende på vilken ljusstyrka som används.

Efter flera års användning kanske du vill byta ut batteriet, som endast kan köpas från DermLite eller en auktoriserad DermLite-återförsäljare.

Efter hundratals laddningar kommer batteriets kapacitet att reduceras till den punkt där det kan vara bekvämare att byta ut batteriet. För att ta bort batteriet (BT), ta bort batterilocket (BC) genom att skruva loss inställningsskruven (SSC) med skiftnyckeln som medföljer varje DL4-ersättningsbatteri. Koppla bort den lilla vita batteripluggen (BP) och dra ut batteriet. Sätt i ett nytt batteri och anslut batteripluggen igen. Sätt tillbaka batterilocket och fäst det med inställningsskruven.

## Felsökning

Vänligen besök [www.dermlite.com](http://www.dermlite.com) för uppdaterad information om felsökning. Om din enhet kräver underhåll, besök [www.dermlite.com/service](http://www.dermlite.com/service) eller kontakta din lokala DermLite-återförsäljare.

## Vård och underhåll

**WARNING:** Ingen modifiering av denna utrustning är tillåten.

Din enhet är utformad för problemfri drift. Reparationer får endast utföras av kvalificerad servicepersonal.

Innan du använder en patient kan utsidan av din enhet (utom de optiska delarna) torka av med isopropylalkohol (70% vol.). Linsen ska behandlas som högkvalitativ fotografisk utrustning och ska rengöras med standardlinsrengöringsutrustning och skyddas mot skadliga kemikalier. Använd inte slipande rengöringsmedel eller fördjupa enheten i vätska. Autoklaver inte.

Garanti: 5 år för delar och arbetskraft. Batteriet är garanterat i 1 år.

## Avfallshantering

Denna enhet innehåller elektronik och litiumjonbatteri som måste tas ut för att avfallshandteras och får ej blandas med hushållsavfall. Vänligen beakta lokala regler för hantering av sådant avfall.

## Denna uppsättning inkluderar:

DermLite (24 lysdioder, 30 mm linssystem med 10x förstoring, tvärpolariserad och icke-polariserad belysning, infällbar distans, avtagbar frontplatta med 10 mm retikul), silikonhylsa, bältepåse, laddkabel, 5 IceCaps.

## Teknisk beskrivning.

Besök [www.dermlite.com/technical/](http://www.dermlite.com/technical/) eller kontakta din lokala DermLite-återförsäljare.



## Talimatlar

### Kullanım amacı

Bu cihaz, vücut yüzeylerini aydınlatmak için tıbbi amaçlar için tasarlanmıştır. Sağlam derinin non-invaziv görsel muayenesi için kullanılır.

Pille çalışan bu ürün, yalnızca tıp uzmanları tarafından profesyonel sağlık kuruluşlarında harici muayene için tasarlanmıştır.

Kullanmadan önce cihazın doğru çalışıp çalışmadığını kontrol edin! Görünür hasar belirtileri varsa cihazı kullanmayın.

**DİKKAT:** Doğrudan LED ışığına bakmayın. Hastalar muayene sırasında gözlerini kapatmalıdır.

Bu cihazın kullanımıyla ilgili ciddi bir olay olması durumunda, derhal DermLite'e ve yerel yönetmeliklerin gerektirmesi durumunda ulusal sağlık yetkilinize haber verin.

**DİKKAT:** Cihazı yangın veya patlayıcı riskli alanlarda (örn. Oksijen açısından zengin ortam) kullanmayın.

**UYARI:** Bu ürün sizi, Kaliforniya Eyaleti tarafından kansere veya üreme toksisitesine neden olduğu bilinen metilen klorür ve altı değerlikli krom gibi kimyasallara maruz bırakabilir. Daha fazla bilgi için [www.P65Warnings.ca.gov](http://www.P65Warnings.ca.gov) adresini ziyaret edin.

### Elektromanyetik uyumluluk

Bu cihaz, IEC 60601-1-2: 2014 standardının EMC Emisyonları ve Bağışıklık seviyesi gerekliliklerine uygundur. Bu ekipmanın emisyon özellikleri, profesyonel sağlık bakım ortamında ve konut ortamında (CISPR 11 Sınıf B) kullanım için uygun olmasını sağlar. Bu ekipman radyo iletişim servisine yeterli koruma sağlar.

Radyo iletişim servisine nadiren müdahale edilmesi durumunda, kullanıcının ekipmanın yerini değiştirmek veya yeniden yönlendirmek gibi hafifletici önlemler alması gerekebilir. **UYARI:** Bu ekipmanın başka bir cihaza bitişik veya üst üste istiflenmiş kullanımından kaçınılmalıdır çünkü yanlış çalışmaya neden olabilir. Bu tür bir kullanım gerekirse, bu ekipmanın ve diğer ekipmanın normal çalışmasını doğrulamak için gözlemlenmesi gerekir. **UYARI:** Bu ekipmanın üreticisi tarafından sağlananlar dışındaki aksesuarların kullanılması, elektromanyetik emisyonların artmasına veya bu ekipmanın elektromanyetik bağışıklığının azalmasına neden olabilir ve yanlış çalışmaya neden olabilir. **UYARI:** Taşınabilir RF vericileri cihazın herhangi bir kısmına 30 cm'den (12 inç) daha yakın kullanılmamalıdır. Aksi takdirde, bu ekipmanın performansında düşüş meydana gelebilir.

**ÖNEMLİ:** İlk kullanımdan önce lütfen dahili lityum iyon pili şarj edin. Ayrıntılar için "Pil ve Şarj Etme" konusuna bakın.

DermLite DL4, çapraz polarize veya

polarize olmayan ışık ve yüksek büyütme ve netlik kullanarak cilt lezyonlarını görüntülemek için tasarlanmış akıllı telefonla uyumlu bir cep dermatoskopudur. Üstün renk düzeltmesi ve azaltılmış görüntü bozulmasına sahip yüksek kaliteli 10x lens, yüzey detayları açısından zengin bir görüntü üretir.

### IceCap®:

Enfeksiyon kontrol önlemlerinizi desteklemek için, birlikte verilen tek kullanımlık IceCap'lerden (IC) takılı koruyucu çerçevenin (FP) üzerine oturtun. Çıkararak ve atmak için basitçe çekin.

DermLite DL4'ünüzü incelenecek lezyon yönünde LED'ler cildin yaklaşık 25 mm (1") üzerinde olacak şekilde tutun. Cihazı açmak için güç düğmesine (P) basın veya aynı anda kafada bulunan iki mod düğmesine (POL ve PB) basın. Merceğe bakın ve görüntüyü odaklamak için cihazı cildinize yaklaştırın veya uzaklaştırın. Daldırma sıvısı dermoskopisi için polarize olmayan mod ve çapraz polarize aydınlatma arasında geçiş yapmak için herhangi bir düğmeye kısa bir süre basın. İki parlaklık seviyesi arasında geçiş yapmak için (POL) düğmesini yaklaşık 1 saniye basılı tutun. Cilt teması dermoskopi için, ara parçayı (S) genişletmek ve görüntüyü odaklamak için Odak Kadranını (FD) çevirin. DermLite cihazınızı kapatmak için güç düğmesine (P) yaklaşık 1 saniye basın. veya kafada bulunan iki mod düğmesine (POL ve PB) aynı anda basın. Güçten tasarruf etmek için, ünite 3 dakika sonra otomatik olarak kapanır.

### Fotoğrafçılık

Bu dermatoskop, lens alanına (ER) takılan DermLite manyetik adaptörleri (ayrı satılır) kullanılarak mobil cihazlara veya kameralara bağlanabilir. Fotoğraf çekmeden önce ön plakayı (FP) silin ve ara parçayı (S) "0" konumuna uzatın.

### Ön Kapağı Çıkarma

Koruyucu çerçeve (FP) tırnak çentiklerinden tutarak Aralayıcıdan (S) çekilebilir.

**Pil ve Şarj DİKKAT:** Bu cihaz, yalnızca DermLite'den veya yetkili bir DermLite satıcısından satın alınabilen özel bir 3.7V 1400 mAh lityum iyon pil kullanır. Hiçbir koşulda bu ünite için tasarlanandan başka bir pil kullanmayın.

Bu cihaz dört seviyeli bir Şarj Göstergesi (CI) ile donatılmıştır. Ünite açıldığında ve tamamen şarj olduğunda, dört LED'in tümü yanar. Pil ömrünün% 75'inden azı kaldığında, üç LED yanar. Pilin yarısından fazlası boşalmışsa, iki LED yanar, tek bir LED ise pil kapasitesinin% 25'inden azının kaldığını gösterir. Cihazınızı şarj etmek için, birlikte verilen USB-C - USB kablusunu Şarj Portuna (CP) ve IEC

60950-1 uyumlu (5V) USB portuna bağlayın. Şarj Göstergesi (CI) şarj seviyesini göstermek için yanıp sönen LED'lerin sayısı ile şarj seviyesini gösterir. Şarj işlemi tamamlandığında, dört gösterge LED'inin tümü yanar. Yıllar süren kullanımdan sonra, yalnızca doğrudan DermLite'den veya yetkili bir DermLite bayisinden temin edilebilen pili yeniden takmak isteyebilirsiniz.

Yüzlerce şarjdan sonra pilin kapasitesi, pilin değiştirilmesinin daha uygun olacağı noktaya düşürülecektir. Pili (BT) çıkarmak için, her DL4 yedek pille birlikte verilen anahtarı kullanarak ayar vidasını (SSC) sökerek pil kapağını (BC) çıkarın. Küçük beyaz pil fişini (BP) ayırın ve pili (BT) dışarı çekin. Yeni bir pil takın ve pil fişini yeniden takın. Akü kapağını (BC) değiştirin ve ayar vidasıyla (SSC) sabitleyin.

### Sorun Giderme

En güncel sorun giderme bilgileri için lütfen [dermlite.com](http://dermlite.com) adresini kontrol edin. Cihazınızın bakıma ihtiyacı varsa, [www.dermlite.com/service](http://www.dermlite.com/service) adresini ziyaret edin veya yerel DermLite satıcınıza başvurun.

### Bakım ve Onarım

**UYARI:** Bu ekipmanda değişiklik yapmasına izin verilmez. Cihazınız sorunsuz kullanım için tasarlanmıştır. Onarımlar sadece kalifiye servis personeli tarafından yapılacaktır.

### Temizlik

Cihazınızın dış kısmı, optik parçalar hariç, bir hasta üzerinde kullanılmadan önce izopropil alkol (% 70 hacim) ile temizlenebilir. Lens yüksek kaliteli fotoğraf ekipmanı olarak görülmeli ve standart lens temizleme ekipmanı ile temizlenmeli ve zararlı kimyasallardan korunmalıdır. Ekipmanın hiçbir yerinde aşındırıcı malzeme kullanmayın veya cihazı sıvıya batırmayın. Otoklavlamayın.

**Garanti:** Parçalar ve işçilik için 5 yıl. Pil 1 yıl garantilidir.

### Berteraf

Bu cihaz, elden çıkarılması için ayrılması gereken ve genel ev atıkları ile birlikte atılmayacak elektronik ve lityum iyon pil içerir. Lütfen yerel atma düzenlemelerine uyun.

Bu set şunları içerir: DermLite (24 LED, 10x büyütme 30 mm lens sistemi, çapraz polarize ve polarize olmayan aydınlatma, geri çekilebilir ara parça, 10 mm retiküllü çıkarılabilir ön yüz plakası), silikon kılıf, kemer kılıfı, şarj kablosu, 5 IceCap.

### Teknik Açıklama

[www.dermlite.com/technical](http://www.dermlite.com/technical) adresini ziyaret edin veya yerel DermLite satıcınıza başvurun.

## Οδηγίες

### Προβλεπόμενη χρήση

Αυτή η συσκευή προορίζεται για ιατρικούς σκοπούς για να φωτίζει τις επιφάνειες του σώματος. Χρησιμοποιείται για μη επεμβατική οπτική εξέταση ανέπαφου δέρματος.

Αυτό το προϊόν που λειτουργεί με μπαταρία έχει σχεδιαστεί για εξωτερική εξέταση μόνο σε επαγγελματικές εγκαταστάσεις υγειονομικής περιθαλψής από ιατρούς.

Ελέγξτε πως η συσκευή λειτουργεί σωστά πριν από την χρήση! Να μην χρησιμοποιείτε την συσκευή αν υπάρχουν ορατά σημεία βλάβης.

**ΠΡΟΣΟΧΗ:** Μην κοιτάτε απευθείας στο φως διόδου φωτοεκπομπής(LED). Οι ασθενείς πρέπει να κλείνουν τα μάτια τους κατά την εξέταση.

Σε περίπτωση σοβαρού συμβάντος με τη χρήση αυτής της συσκευής, ενημερώστε αμέσως το DermLite και, εάν το απαιτούν οι τοπικοί κανονισμοί, την εθνική υγειονομική αρχή σας.

**ΠΡΟΣΟΧΗ:** Μην χρησιμοποιείτε την συσκευή σε περιοχές που υπάρχει κίνδυνος πυρκαγιάς ή έκρηξης (π.χ. περιβάλλον πλούσιο σε οξυγόνο)

**ΠΡΟΕΙΔΟΠΟΙΗΣΗ:** Αυτό το προϊόν μπορεί να σας εκθέσει σε χημικές ουσίες, όπως μεθυλενοχλωρίδιο και εξασθενές χρώμιο, τα οποία είναι γνωστό στην Πολιτεία της Καλιφόρνια ότι προκαλούν καρκίνο ή τοξικότητα στην αναπαραγωγή. Για περισσότερες πληροφορίες επισκεφθείτε τη διεύθυνση [www.P65Warnings.ca.gov](http://www.P65Warnings.ca.gov).

Ηλεκτρομαγνητική συμβατότητα

Αυτή η συσκευή συμμορφώνεται με τις απαιτήσεις επιπέδων εκπομπών και ανοσίας EMC του προτύπου IEC 60601-1-2: 2014. Τα χαρακτηριστικά εκπομπών αυτού του εξοπλισμού το καθιστούν κατάλληλο για χρήση σε επαγγελματικό περιβάλλον υγειονομικής περιθαλψής καθώς και σε περιβάλλον κατοικιών (CISPR 11 Class B). Αυτός ο εξοπλισμός προσφέρει επαρκή προστασία στην υπηρεσία

ραδιοεπικοινωνίας. Σε σπάνια περίπτωση παρέμβασης στην υπηρεσία ραδιοεπικοινωνίας, ο χρήστης ενδέχεται να χρειαστεί να λάβει μέτρα μετριασμού, όπως μετεγκατάσταση ή επαναπροσανατολισμό εξοπλισμού.

**ΠΡΟΕΙΔΟΠΟΙΗΣΗ:** Θα πρέπει να αποφεύγεται η χρήση αυτού του εξοπλισμού που βρίσκεται δίπλα ή στοιβάζεται με άλλο εξοπλισμό, καθώς μπορεί να οδηγήσει σε ακατάλληλη λειτουργία. Εάν απαιτείται τέτοια χρήση, αυτός ο εξοπλισμός και ο άλλος εξοπλισμός πρέπει να τηρούνται για να επιβεβαιωθεί ότι λειτουργούν κανονικά.

**ΠΡΟΕΙΔΟΠΟΙΗΣΗ:** Η χρήση αξεσουάρ εκτός από αυτά που παρέχονται από τον κατασκευαστή αυτού του εξοπλισμού μπορεί να οδηγήσει σε αυξημένες ηλεκτρομαγνητικές εκπομπές ή μειωμένη ηλεκτρομαγνητική ασυλία αυτού του εξοπλισμού και να οδηγήσει σε ακατάλληλη λειτουργία.

**ΠΡΟΕΙΔΟΠΟΙΗΣΗ:** Οι φορητοί πομποί RF δεν πρέπει να χρησιμοποιούνται σε απόσταση μικρότερη των 30 cm (12 ίντσες) σε οποιοδήποτε μέρος της συσκευής. Διαφορετικά, μπορεί να προκληθεί υποβάθμιση της απόδοσης αυτού του εξοπλισμού.

**ΣΗΜΑΝΤΙΚΟ:** Πριν από την αρχική χρήση, παρακαλείστε να φορτίσετε την εσωτερική μπαταρία ιόντων λιθίου. Βλέπε «Μπαταρία και Φόρτιση» για λεπτομέρειες.

Το DermLite DL4 είναι ένα συμβατό δερμοσκόπιο τσέπη συμβατό με smartphone σχεδιασμένο για να βλέπει αλλοιώσεις του δέρματος χρησιμοποιώντας διασταυρωμένο ή μη πολωμένο φως με μεγάλη μεγέθυνση και καθαρότητα. Ένας υψηλής ποιότητας φακός 10x με υπέροχη διόρθωση χρώματος και μειωμένη παραμόρφωση εικόνας παράγει μια εικόνα υψηλής ανάλυσης.

**IceCap®**  
Για την υποστήριξη των μέτρων ελέγχου μολύνσεων, κλειδώστε ένα από τα IceCaps (IC) μιας χρήσης που περιλαμβάνονται στο πακέτο πάνω από την πλάκα σύσφιξης (FP).

Κρατήστε το DermLite DL4 σας, με τα LED να κατευθύνονται προς την κατεύθυνση της βλάβης που πρόκειται να εξεταστεί, περίπου 25mm (1 ") πάνω από το δέρμα. Πιέστε το κουμπί τροφοδοσίας (P) για να ενεργοποιήσετε τη συσκευή ή να πιέσετε ταυτόχρονα τα δύο κουμπιά λειτουργίας (POL και PB) που βρίσκονται στο κεφάλι. Κοιτάξτε μέσα από το φακό και μετακινήστε τη συσκευή ή πιο κοντά ή μακρύτερα από το δέρμα για να εστιάσετε την εικόνα. Για εναλλαγή μεταξύ μη πολωμένου τρόπου για δερμοσκόπηση υγρού εμβάπτισης και διασταυρωμένου πολωμένου φωτισμού, πιέστε σύντομα οποιοδήποτε πλήκτρο. Πιέστε και κρατήστε πατημένο το πλήκτρο (POL) για περίπου 1 δευτερόλεπτο για εναλλαγή μεταξύ δύο επιπέδων φωτεινότητας. Για δερματοσκόπηση με επαφή με το δέρμα, περιστρέψτε τον επιλογέα εστίασης (FD) για να επεκτείνετε το διαχωριστικό (S) και να εστιάσετε την εικόνα. Για να απενεργοποιήσετε το DermLite, πιέστε το κουμπί τροφοδοσίας (P) για περίπου 1 δευτερόλεπτο. ή πιέστε ταυτόχρονα τα δύο κουμπιά λειτουργίας (POL και PB) που βρίσκονται στο κεφάλι. Για εξοικονόμηση ενέργειας, η μονάδα απενεργοποιείται αυτόματα μετά από 3 λεπτά.

### Φωτογραφία

Αυτό το δερματοσκόπιο μπορεί να συνδεθεί με κινητές συσκευές ή κάμερες χρησιμοποιώντας μαγνητικούς προσαρμογείς DermLite (που πωλούνται ξεχωριστά) οι οποίοι συνδέονται στην περιοχή του φακού (ER). Πριν από τη λήψη εικόνων, σκουπίστε την πλάκα πρόσωσης (FP) καθαρή και επεκτείνετε το διαχωριστικό (S) στη θέση "0".

### Αφαίρεση της πρόσωσης

Η πρόσωση (FP) μπορεί να τραβηχτεί από το Spacer (S) αρπάζοντας το στις εγκοπές των νυχιών.

### Μπαταρία και Φόρτιση

**ΠΡΟΣΟΧΗ:** Αυτή η συσκευή χρησιμοποιεί μια εξειδικευμένη μπαταρία ιόντων λιθίου 3.7V 1400mAh, η οποία μπορεί να αγοραστεί μόνο από εξουσιοδοτημένο αντιπρόσωπο και πωλητή DermLite. Σε καμία περίπτωση μη χρησιμοποιείτε μπαταρίες άλλες από αυτές σχεδιασμένες για αυτήν την μονάδα. Κάτι τέτοιο μπορεί να επιφέρει βλάβη στην μονάδα.

Αυτή η συσκευή είναι εξοπλισμένη με μια ένδειξη φόρτισης τεσσάρων επιπέδων (CI). Όταν η μονάδα είναι ανοιχτή και πλήρως φορτισμένη, ανάβουν και τα τέσσερα φωτάκια. Όταν απομένει λιγότερο από 75% της διάρκειας ζωής της μπαταρίας, ανάβουν τρία LED. Αν η μπαταρία έχει εξαντληθεί σε περισσότερο από το μισό, ανάβουν τα δύο LED, ενώ ένα LED δείχνει ότι απομένει λιγότερο από το 25% της χωρητικότητας της μπαταρίας.

Για την φόρτιση της συσκευής σας, συνδέστε το παρεχόμενο καλώδιο USB-C σε USB στην θύρα φόρτισης (CP) και σε οποιαδήποτε τυχόν συμβατή θύρα USB IEC 60950-1 (5V).

Η ένδειξη φόρτισης (CI) αναβοσβήνει όταν φορτίζει, με τον αριθμό των κόκκινων λυχνιών LED να αντιστοιχεί στο αντίστοιχο επίπεδο φόρτισης. Όταν η φόρτιση έχει ολοκληρωθεί, και οι τέσσερις ενδείξεις LED είναι φωτεινές. Μετά από μια πλήρη φόρτιση, η συσκευή θα μπορεί να χρησιμοποιηθεί για περίπου 3-8 ώρες, ανάλογα με το επίπεδο φωτεινότητας που χρησιμοποιείται.

Επειτα από χρόνια χρήσης, μπορεί να θελήσετε να αντικαταστήσετε την μπαταρία, η οποία είναι διαθέσιμη μόνο από την DermLite ή από εξουσιοδοτημένο αντιπρόσωπο και πωλητή της DermLite.

Μετά από εκατοντάδες φορτίσεις, η χωρητικότητα της μπαταρίας θα μειωθεί στο σημείο όπου μπορεί να είναι πιο βολικό να αντικατασταθεί η μπαταρία. Για να αφαιρέσετε την μπαταρία (BT), αφαιρέστε το καπάκι της μπαταρίας (BC) ξεβιδώνοντας τη βίδα ρύθμισης (SSC) χρησιμοποιώντας το κλειδί που παρέχεται με κάθε μπαταρία αντικατάστασης DL4. Αποσυνδέστε το μικρό βύσμα λευκής μπαταρίας (BP) και τραβήξτε τη μπαταρία έξω. Τοποθετήστε μια νέα μπαταρία και επανασυνδέστε το φως της μπαταρίας. Αντικαταστήστε

το καπάκι της μπαταρίας και ασφαλίστε το με τη βίδα ρύθμισης.

### Αντιμετώπιση προβλημάτων

Παρακαλώ επισκεφθείτε την ιστοσελίδα [www.derm-lite.com](http://www.derm-lite.com) για τις τελευταίες πληροφορίες αντιμετώπισης προβλημάτων. Αν η συσκευή σας απαιτεί επισκευή, επισκεφθείτε την ιστοσελίδα [www.derm-lite.com/service](http://www.derm-lite.com/service) ή επικοινωνήστε με τον τοπικό αντιπρόσωπο σας και πωλητή της DermLite.

### Φροντίδα και συντήρηση

**ΠΡΟΕΙΔΟΠΟΙΗΣΗ:** Δεν επιτρέπεται καμία τροποποίηση αυτού του εξοπλισμού. Η συσκευή σας έχει σχεδιαστεί για απρόσκοπτη λειτουργία. Οι επισκευές γίνονται μόνο από εξειδικευμένο προσωπικό σέρβις.

Πριν τη χρήση σε έναν ασθενή, το εξωτερικό της συσκευής σας (εκτός από τα οπτικά μέρη) μπορεί να καθαριστεί με ισοπροπυλική αλκοόλη (70% vol.). Ο φακός πρέπει να αντιμετωπίζεται ως φωτογραφικός εξοπλισμός υψηλής ποιότητας και πρέπει να καθαρίζεται με τον συνήθη εξοπλισμό καθαρισμού των φακών και να προστατεύεται από επιβλαβείς χημικές ουσίες. Μη χρησιμοποιείτε λειαντικά μέσα καθαρισμού ή βυθίζετε τη συσκευή σε υγρό. Μην χρησιμοποιείτε αυτόκαυστο.

Εγγύηση: 5 έτη για ανταλλακτικά και εργασία. Η μπαταρία είναι εγγυημένη για 1 έτος.

### Απόρριψη

Αυτή η συσκευή περιέχει ηλεκτρονικά και μια μπαταρία ιόντων λιθίου τα οποία πρέπει να διαχωρίζονται κατά την διάρκεια της απόρριψης και δεν πρέπει να απορρίπτονται με τα γενικά οικιακά απορρίμματα. Παρακαλούμε όπως τηρήσετε τους τοπικούς κανονισμούς απόρριψης.

### Αυτό το σετ περιλαμβάνει:

DermLite (24 LED, σύστημα φακών 30 mm με μεγέθυνση 10x, διαγώνιος πολωμένος και μη πολωμένος φωτισμός, αποσπώμενος διαχωριστής, αφαιρούμενη πρόσωση με διασαύρωση 10 mm), μανίκι σιλिकόνης, τσάντα ζώνης, καλώδιο φόρτισης, 5 IceCaps.

### Τεχνική Περιγραφή

Επισκεφθείτε την ιστοσελίδα [www.derm-lite.com/technical/](http://www.derm-lite.com/technical/) ή επικοινωνήστε με τον τοπικό σας αντιπρόσωπο και πωλητή της DermLite.

## ИНСТРУКЦИИ

### Предназначение

Това устройство е предназначено за медицински цели за осветяване на телесни повърхности. Използва се за неинвазивно визуално изследване на непокътната кожа.

Този продукт, работещ с батерия, е предназначен за вълнен преглед само в рамките на професионални здравни заведения от медицински специалисти. Проверете правилната работа на устройството преди употреба! Не го използвайте, ако има видими признаци на повреда.

**ВНИМАНИЕ:** Не гледайте директно в LED светлината. Пациентите трябва да затворят очите си по време на прегледи. В случай на сериозен инцидент с използването на това устройство, незабавно уведомете DermLite и, ако това се изисква от местните разпоредби, вашият национален здравен орган.

**ВНИМАНИЕ:** Не използвайте устройството в пожарна или взривоопасна зона (напр. Богата на кислород среда).

**ПРЕДУПРЕЖДЕНИЕ:** Този продукт може да ви изложи на химикали, включително метиленхлорид и шестовалентен хром, за които е известно, че в Калифорния причиняват рак или репродуктивна токсичност. За повече информация посетете [www.P65Warnings.ca.gov](http://www.P65Warnings.ca.gov).

**Електромагнитна съвместимост**  
Това устройство отговаря на изискванията за ниво на емисии и имунитет по EMC на стандарта IEC 60601-1-2: 2014. Емисионните характеристики на това оборудване го правят подходящ за използване в професионална здравна среда, както и в жилищна среда (CISPR 11 клас Б). Това оборудване предлага адекватна защита на радиокомуникационната услуга. В редки случаи на намеса в радиокомуникационната услуга може да се наложи потребителят да предприеме мерки за смекчаване, като например преместване или преориентиране на оборудването.  
**ВНИМАНИЕ:** Използването на това оборудване, съседно или подредено с друго оборудване, трябва да се избягва, защото това може да доведе до неправилна работа. Ако е необходимо такова използване, това оборудване и другото оборудване трябва да се наблюдават, за да се провери дали работят нормално.

**ВНИМАНИЕ:** Използването на аксесоари, различни от тези, предоставени от производителя на това оборудване, може да доведе до повишени електромагнитни емисии или понижен електромагнитен имунитет на това оборудване и да доведе до неправилна работа.  
**ВНИМАНИЕ:** Преносимите радиочестотни предаватели трябва да се използват не по-малко от 30 см (12 инча) към която и да е част от устройството. В противен случай може да се влоши работата на това оборудване.

**ВАЖНО:** Преди първоначална употреба, моля, заредете вътрешната литиево-йонна батерия. Вижте "Батерия и зареждане" за подробности.

DermLite DL4 е съвместим със смартфон джобен дерматоскоп, предназначен за преглед на кожни увреждания, използвайки напречно поляризирана или неполяризирана светлина с високо увеличение и яснота.

Висококачественият 10x обектив с превъзходна цветова корекция и намалено изкривяване на изображението създава изображение с висока разделителна способност.

**IceCap®:** За да подкрепите вашите мерки за контрол на инфекцията, щракнете едно от включените за еднократна употреба IceCaps (IC) върху инсталираната лицева плоча (FP). За да го извадите и изхвърлите, просто го издърпайте.

Дръжте своя DermLite DL4, като светодиодите са насочени в посоката на лезията, която ще се изследва, приблизително на 25 mm (1 ") над кожата. Натиснете бутона за захранване (P), за да включите устройството, или натиснете едновременно двата бутона за режим (POL и PB), разположени в главата. Погледнете през обектива и преместете устройството по-близо или по-далеч от кожата, за да фокусирате изображението. За да превключите между неполяризиран режим за дермоскопия с потапяща течност и кръстосано поляризирано осветление, натиснете за кратко всеки бутон. Натиснете и задръжте (POL) за около 1 секунда, за да превключвате между две нива на яркост. За дермоскопия с контакт с кожата завъртете фокусното колело (FD), за да удължите дистанционера (S) и фокусирайте изображението. За да изключите вашия DermLite, натиснете бутона за захранване (P) за около 1 секунда. или натиснете едновременно двата бутона за режим (POL и PB), разположени в главата. За да спести енергия, уредът автоматично се изключва след 3 минути.

### Фотография

Този дерматоскоп може да бъде свързан с мобилни устройства или камери с помощта на магнитни адаптери DermLite (продава се отделно), които се прикрепят в областта на лещите (ER). Преди да направите снимки, избършете чистата лицева плоча (FP) и разширете дистанционера (S) до положение „0“.

**Премахване на лицевата плоскост**  
Лицевата плоча (FP) може да бъде издърпана от дистанционера (S), като я хванете за ноктите на ноктите.

**Батерия и зареждане: ВНИМАНИЕ:** Това устройство използва специализирана 3.7V 1400 mAh литиево-йонна батерия, която може да бъде закупена само от DermLite или от оторизиран дилър на DermLite. В никакъв случай не използвайте друга батерия, различна от тази, предназначена за този уред.

Това устройство е оборудвано с четиристепенен индикатор за зареждане (CI). Когато устройството е включено и напълно заредено, всички четири светодиода светват. Когато остане по-малко от 75% от живота на батерията, три светодиода светват. Ако е изтощена повече от половината батерия, светват два светодиода, докато един светодиод показва, че остава по-малко от 25% от капацитета на батерията. За да зареждате устройството си, свържете предоставения USB-C към USB кабел към порта за зареждане (CP) и всеки USB порт, съвместим с IEC 60950-1 (5V). Индикаторът

за зареждане (CI) импулсира, за да посочи зареждането, като броят на импулсите светодиоди съответства на нивото на зареждане. Когато зареждането приключи, всички четири индикаторни светодиода светят. След години употреба може да пожелаете да поставите отново батерията, която е достъпна директно от DermLite или от оторизиран дилър на DermLite. След стотици зареждания, капацитетът на батерията ще бъде намален до точката, в която може да е по-удобно да смените батерията. За да извадите батерията (BT), махнете капачката на батерията (BC), като развиете зададения винт (SSC) с помощта на гаечния ключ, доставен с всяка батерия за смяна DL4. Изключете малкия бял щепсел на батерията (BP) и издърпайте батерията. Поставете нова батерия и свържете отново щепсела на батерията. Поставете капачката на батерията и я закрепете с поставения винт.

**Отстраняване на неизправности:** Моля, проверете [www.derm-lite.com](http://www.derm-lite.com) за най-актуална информация за отстраняване на проблеми. Ако вашето устройство изисква обслужване, посетете [www.derm-lite.com/service](http://www.derm-lite.com/service) или се свържете с вашия местен DermLite дилър.

### Грижи и поддръжка

**ВНИМАНИЕ:** Не се допускат модификации на това оборудване.

Вашето устройство е проектирано за безпроблемна работа. Ремонти трябва да се извършват само от квалифициран сервизен персонал.

Преди употреба върху пациент, външната част на вашето устройство (с изключение на оптичните части) може да е избърше чисто с изопропилов алкохол (70 обемни процента). Обективът трябва да се третира като висококачествено фотографско оборудване и да се почиства със стандартно оборудване за почистване на обектива и да се защитава от вредни химикали. Не използвайте абразивни почистващи препарати и не потапяйте устройството в течност. Не автоклавирайте.

**Гаранция:** 5 години за части и труд. Батерията е с гаранция за 1 година.

**Изхвърляне:** Това устройство съдържа електроника и литиево-йонна батерия, които трябва да бъдат отделени за изхвърляне и да не бъдат изхвърляни с битови отпадъци. Моля, спазвайте местните разпоредби за изхвърляне.

Този набор включва: DermLite (24 светодиода, 30-милиметрова система от обективи с 10-кратно увеличение, кръстосано поляризирано и неполяризирано осветление, прибиращ се дистанционер, сваляща се лицева плоча с 10 мм ретикла), силиконова втулка, чанта за колан, зареждащ кабел, 5 IceCaps.

**Техническо описание:** Посетете [www.derm-lite.com/technical](http://www.derm-lite.com/technical) или се свържете с местния дилър на DermLite.

# ИНСТРУКЦИИ

## Предполагаемое использование

Этот прибор предназначен для медицинских целей для освещения поверхностей тела. Используется для неинвазивного визуального осмотра неповрежденной кожи.

Этот продукт с батарейным питанием предназначен для внешнего осмотра только в профессиональных медицинских учреждениях медицинскими работниками.

Проверьте правильность работы устройства перед использованием! Не используйте устройство, если есть видимые признаки повреждения.

**ВНИМАНИЕ:** Не смотрите прямо на светодиодный свет. Пациенты должны закрывать глаза во время обследования.

В случае серьезного инцидента с использованием этого устройства немедленно уведомите DermLite и, если этого требуют местные правила, ваш национальный орган здравоохранения.

**ПРЕДУПРЕЖДЕНИЕ:** Не используйте устройство в местах пожара или взрыва (например, в среде, богатой кислородом).

**ВНИМАНИЕ!** Этот продукт может подвергнуть вас воздействию химических веществ, включая хлористый метилен и шестивалентный хром, которые, как известно в штате Калифорния, вызывают рак или репродуктивную токсичность. Для получения дополнительной информации посетите сайт [www.P65Warnings.ca.gov](http://www.P65Warnings.ca.gov).

## Электромагнитная совместимость

Данное устройство соответствует требованиям уровня электромагнитной совместимости и уровня помехоустойчивости стандарта МЭК 60601-1-2: 2014. Излучающие характеристики этого оборудования делают его пригодным для использования в профессиональной медицинской среде, а также в жилых помещениях (CISPR 11, класс B). Это оборудование обеспечивает адекватную защиту радиосвязи. В редких случаях возникновения помех для службы радиосвязи пользователю может потребоваться принять меры по смягчению, такие как перемещение или переориентация оборудования. **ПРЕДУПРЕЖДЕНИЕ.** Следует избегать использования данного оборудования рядом с другим оборудованием или в сочетании с другим оборудованием, так как это может привести к неправильной работе. Если такое использование необходимо, это оборудование и другое оборудование должны быть проверены, чтобы убедиться, что они работают нормально. **ПРЕДУПРЕЖДЕНИЕ.** Использование принадлежностей, отличных от тех, которые предоставлены производителем данного оборудования, может привести к увеличению электромагнитных излучений или снижению электромагнитной помехоустойчивости данного оборудования и неправильной эксплуатации. **ПРЕДУПРЕЖДЕНИЕ.** Переносные радиочастотные передатчики следует использовать на расстоянии не менее 30 см (12 дюймов) от любой части устройства. В противном случае это может привести к снижению производительности этого оборудования.

**ВАЖНО:** Перед первым использованием, пожалуйста, зарядите внутреннюю литий-ионную батарею. См. «Аккумулятор и зарядка» для получения подробной информации.

DermLite DL4 - это совместимый со смартфоном карманный дерматоскоп, предназначенный для просмотра повреждений кожи с использованием кросс-поляризованного или неполяризованного света, а также высокого увеличения и четкости. Высококачественный 10-кратный объектив с превосходной коррекцией цвета и уменьшенным искажением изображения обеспечивает изображение с высокой детализацией поверхности.

## IceCap®:

Для поддержки ваших мер инфекционного контроля, наденьте один из включенных одноразовых IceCaps (IC) поверх установленной лицевой панели (FP). Чтобы снять и утилизировать, просто снимите его.

Держите DermLite DL4 так, чтобы светодиоды были направлены в направлении исследуемого поражения, примерно на 25 мм (1 ") над кожей. Нажмите кнопку питания (P), чтобы включить устройство, или нажмите две кнопки режима (POL и PB), расположенные на головке, одновременно. Посмотрите в объектив и переместите устройство ближе или дальше от кожи, чтобы сфокусировать изображение. Для переключения между неполяризованным режимом для иммерсионной жидкостной дерматоскопии и кроссполяризованного освещения кратко нажмите любую кнопку. Нажмите и удерживайте (POL) около 1 секунды, чтобы переключиться между двумя уровнями яркости. Для дерматоскопии при контакте с кожей поверните диск фокусировки (FD), чтобы выдвинуть проставку (S) и сфокусировать изображение. Чтобы выключить DermLite, нажмите кнопку питания (P) примерно на 1 секунду, или одновременно нажмите две кнопки режима (POL и PB), расположенные на головке. Для экономии энергии устройство автоматически отключается через 3 минуты.

## Фотография

Этот дерматоскоп может быть соединен с мобильными устройствами или камерами с помощью магнитных адаптеров DermLite (продаются отдельно), которые прикрепляются к области объектива (ER). Перед съемкой изображений протрите лицевую панель (FP) и вытяните проставку (S) в положение «0».

## Снятие лицевой панели

Лицевую панель (FP) можно снять с проставки (S), взяв ее за выемки для ногтей.

## Аккумулятор и зарядка

**ПРЕДУПРЕЖДЕНИЕ.** В этом устройстве используется специальная литий-ионная батарея 3.7V 1400 mAh, которую можно приобрести только у DermLite или у официального дилера DermLite. Ни при каких обстоятельствах не используйте другую батарею, кроме той, которая предназначена для данного устройства. Это устройство оснащено четырехуровневым индикатором заряда (CI). Когда устройство включено и полностью заряжено, загораются все четыре светодиода. Если срок службы батареи составляет менее 75%, горят три светодиода. Если разряжена более половины батареи, горят два светодиода, а один светодиод указывает, что осталось менее 25% емкости батареи. Для зарядки устройства подключите прилагаемый кабель USB-C к USB-порту к порту для зарядки (CP) и к любому порту USB, совместимому с IEC 60950-1 (5 V). Индикатор заряда (CI) пульсирует для индикации зарядки, причем количество пульсирующих светодиодов соответствует уровню заряда. Когда зарядка завершена, горят все четыре светодиодных индикатора. После нескольких лет использования вы можете заменить батарею, которую можно приобрести только у DermLite или у официального дилера DermLite.

После сотен зарядок емкость батареи будет уменьшена до такой степени, что будет удобнее заменить батарею. Чтобы извлечь аккумулятор (BT), снимите крышку аккумулятора (BC), отвинтив установочный винт (SSC) с помощью гаечного ключа, поставляемого с каждой сменной батареей DL4. Отсоедините маленький белый штекер аккумулятора (BP) и вытащите аккумулятор (BT). Вставьте новый аккумулятор и снова подключите штекер аккумулятора. Установите крышку батарейного отсека (BC) и

закрепите ее установочным винтом (SSC).

Устранение неисправностей  
Пожалуйста, проверьте [dermlite.com](http://dermlite.com) для самой последней информации об устранении неполадок. Если ваше устройство требует обслуживания, посетите сайт [www.dermlite.com/service](http://www.dermlite.com/service) или обратитесь к местному дилеру DermLite.

Уход и обслуживание  
**ВНИМАНИЕ:** Модификация данного оборудования не допускается. Ваше устройство предназначено для бесперебойной работы. Ремонт должен выполняться только квалифицированным обслуживающим персоналом.

## Уборка

Внешний вид вашего устройства, за исключением оптических частей, может быть вытерт чистым изопропиловым спиртом (70 об.%) перед использованием на пациенте. Объектив следует рассматривать как высококачественное фотографическое оборудование и очищать стандартным оборудованием для чистки объективов и защищать от вредных химических веществ. Не используйте абразивные материалы на любой части оборудования и не погружайте устройство в жидкость. Не автоклавируйте.

Гарантия: 5 лет на запчасти и работы. Батарея имеет гарантию 1 год.

## Утилизация

Это устройство содержит электронику и литий-ионную батарею, которые должны быть отделены для утилизации и не должны утилизироваться вместе с обычными бытовыми отходами. Пожалуйста, соблюдайте местные правила утилизации.

## Этот набор включает в себя:

DermLite (24 светодиода, система линз 30 мм с 10-кратным увеличением, кросс-поляризованная и неполяризованная подсветка, убирающаяся прокладка, съемная лицевая панель с сеткой 10 мм), силиконовый рукав, чехол для ремня, кабель для зарядки, 5 IceCaps.

## Техническое описание

Посетите [www.dermlite.com/technical](http://www.dermlite.com/technical) или обратитесь к местному дилеру DermLite.

# Інструкції

## Передбачуване використання

Цей пристрій призначений для медичних цілей для освітлення поверхонь тіла. Застосовується для неінвазивного візуального огляду неущожденної шкіри.

Цей виріб, що працює від акумуляторів, призначений для зовнішнього огляду медичними працівниками лише у професійних закладах охорони здоров'я.

Перед використанням перевірте правильність роботи пристроєм! Не використовуйте пристрій, якщо є видимі ознаки пошкодження. **ПОПЕРЕДЖЕННЯ:** Не дивіться прямо у світлодіодне світло. Під час обстеження пацієнти повинні закрити очі.

У випадку серйозного інциденту з використанням цього пристрою негайно повідомте про це DermLite та, якщо це вимагається місцевими нормами, ваш національний орган охорони здоров'я. **ПОПЕРЕДЖЕННЯ:** Не використовуйте пристрій у зоні пожежі чи вибухонебезпеки (наприклад, у середовищі, багатому киснем). **ПОПЕРЕДЖЕННЯ:** Цей продукт може піддавати дії хімічних речовин, включаючи метиленхлорид та шестивалентний хром, які, як відомо, штату Каліфорнія викликають рак або репродуктивну токсичність. Для отримання додаткової інформації відвідайте [www.P65Warnings.ca.gov](http://www.P65Warnings.ca.gov).

**Електромагнітна сумісність**  
Цей пристрій відповідає вимогам щодо викидів ЕМС та рівня імунітету стандарту IEC 60601-1-2: 2014. Характеристики викидів цього обладнання роблять його придатним для використання в професійних медичних та житлових умовах (CISPR 11 класу B). Це обладнання забезпечує належний захист радіозв'язку. У рідкісних випадках перешкод для служби радіозв'язку користувачеві може знадобитися вжити заходів щодо пом'якшення ситуації, таких як переміщення або переорієнтація обладнання. **ПОПЕРЕДЖЕННЯ:** Слід уникати використання цього обладнання, розташованого поруч з іншим обладнанням або складеного з ним, оскільки це може призвести до неправильної роботи. Якщо таке використання є необхідним, слід спостерігати за цим обладнанням та іншим обладнанням, щоб переконатися, що вони працюють нормально.

**ПОПЕРЕДЖЕННЯ:** Використання аксесуарів, крім тих, що надані виробником цього обладнання, може призвести до збільшення електромагнітних випромінювань або зниження електромагнітної стійкості цього обладнання та призвести до неправильної роботи.

**ПОПЕРЕДЖЕННЯ:** Портативні радіочастотні передавачі слід використовувати не ближче 30 см (12 дюймів) до будь-якої частини пристрою. Інакше це може призвести до погіршення експлуатаційних характеристик цього обладнання.

**ВАЖЛИВО:** Перед початковим використанням зарядіть внутрішню літій-іонну батарею. Детальніше див. у розділі «Акумулятор та зарядка».

DermLite DL4 - це сумісний зі смартфонами кишеньковий дерматоскоп, призначений для перегляду уражень шкіри за допомогою крос-поляризованого або неполяризованого світла та великого збільшення та чіткості.

Якісний 10-кратний об'єктив із чудовою кольоровою корекцією та зменшеним спотворенням зображення створює зображення, багате деталізацією поверхні.

## IceCap®

Щоб підтримати ваші заходи боротьби з інфекцією, встановіть один із включених одноразових IceCaps (IC) на встановлену передню панель (FP). Щоб виїняти та утилізувати, просто зніміть його.

Тримайте DermLite DL4 зі світлодіодами, спрямованими у напрямку огляду, приблизно на 25 мм (1 ") над шкірою. Натисніть кнопку живлення (P), щоб увімкнути пристрій, або одночасно натисніть дві кнопки режиму (POL & PB), розташовані на голові. Подивіться крізь об'єктив і посуňte пристрій ближче або подалі від шкіри, щоб сфокусувати зображення. Для перемикання між неполяризованим режимом дермоскопії занурювальної рідини та перехресним поляризованим підсвічуванням короткочасно натисніть будь-яку кнопку. Натисніть та утримуйте (POL) близько 1 секунди, щоб перемикається між двома рівнями яскравості. Для дермоскопії при контакт з шкірою поверніть регулятор фокусування (FD), щоб розширити прокладку (S) та сфокусувати зображення. Щоб вимкнути DermLite, натисніть кнопку живлення (P) протягом приблизно 1 секунди. або одночасно натисніть дві кнопки режиму (POL і PB), розташовані вгорі. Для економії енергії пристрій автоматично вимикається через 3 хвилини.

## Фотографія

Цей DermLite може бути підключений до мобільних пристроїв або камер за допомогою магнітних адаптерів DermLite (продаються окремо), які кріпляться до подовжувача (ER). Перед тим, як робити знімки, витріть передню панель (FP) чистою і витягніть проставку (S) у положення "0".

## Зняття передньої панелі

Лицьову панель (FP) можна зняти з розпірки (S), схопивши її за вирізи нігтів.

## Акумулятор і зарядка

**ПОПЕРЕДЖЕННЯ:** Цей пристрій використовує спеціальну літій-іонну батарею на 3,7 В на 670 мАг, яку можна придбати лише у DermLite або в уповноваженого дилера DermLite. За жодних обставин не використовуйте інший акумулятор, крім розробленого для цього пристрою. Цей пристрій оснащений чотирирівневим індикатором заряду (CI). Коли пристрій увімкнено і повністю заряджено, загоряються всі чотири світлодіоди. Коли залишається менше 75% часу автономної роботи, загоряються три світлодіоди. Якщо більше половини акумулятора розряджено, два світлодіоди світяться, тоді як один світлодіод вказує, що залишається менше 25% ємності акумулятора. Щоб зарядити пристрій, підключіть USB-C до USB-кабелю, що входить до комплекту, до зарядного порту (CP) та будь-якого USB-порту, сумісного з IEC 60950-1 (5 В). Індикатор заряду (CI) імпульсує, щоб вказати зарядку, із числом пульсуючих світлодіодів, що відповідає рівню заряду. Коли зарядка завершена, усі чотири світлодіодні індикатори світяться.

Після багатьох років використання, можливо, ви захочете замінити акумулятор, який доступний лише безпосередньо у DermLite або в уповноваженого дилера DermLite. Після сотень зарядки ємність акумулятора зменшиться до такої міри, що може бути зручніше замінити батарею. Щоб виїняти акумулятор (BT), зніміть кришку акумулятора (BC), відкрутивши регулювальний гвинт (SSC), використовуючи гайковий ключ, що додається до кожної заміної батареї DL4. Від'єднайте маленьку білу вилку акумулятора (BP) і висуňte батарею (BT). Вставте новий акумулятор і знову підключіть штекер акумулятора. Встановіть кришку акумулятора (BC) і закріпіть її за допомогою гвинта (SSC).

## Вирішення проблем

Будь ласка, перевірте [www.derm-lite.com](http://www.derm-lite.com), щоб отримати найсвіжішу інформацію щодо усунення несправностей. Якщо ваш пристрій потребує обслуговування, відвідайте [www.derm-lite.com/service](http://www.derm-lite.com/service) або зв'яжіться з місцевим дилером DermLite.

## Догляд та обслуговування

**ПОПЕРЕДЖЕННЯ:** Не допускається модифікація цього обладнання. Ваш пристрій розроблений для безперебійної роботи. Ремонт повинен проводити тільки кваліфікований сервісний персонал.

## Прибирання

Зовнішній вигляд пристрою, крім оптичних деталей, перед використанням на пацієнті можна протирати ізопропіловим спиртом (70 об. %). Об'єктив слід розглядати як високоякісне фотообладнання та чистити стандартним обладнанням для чищення об'єктів та захищати від шкідливих хімічних речовин. Не використовуйте абразивний матеріал на будь-якій частині обладнання та не занурюйте пристрій у рідину. Не автоклавуйте.

Гарантія: 5 років на деталі та робочу силу. Гарантія на батарею становить 1 рік.

## Утилізація

Цей пристрій містить електроніку та літій-іонну батарею, які потрібно відокремити для утилізації та не можна викидати разом із побутовими відходами. Будь ласка, дотримуйтесь місцевих правил утилізації.

## Цей набір включає:

DermLite (24 світлодіоди, система лінз 30 мм із збільшенням 10x, перехресне поляризоване та неполяризоване підсвічування, сіткова розпірка, знімна передня панель із сіткою 10 мм), силіконова втулка, чохол для ременя, зарядний кабель, 5 крижаних шапочок.

## Технічний опис

Відвідайте [www.derm-lite.com/technical](http://www.derm-lite.com/technical) або зв'яжіться з місцевим дилером DermLite.

## 명령

### 사용 목적

이 장치는 신체 표면을 비추는 의료 목적으로 설계되었습니다. 손상되지 않은 피부의 비 침습적 육안 검사에 사용됩니다.

이 배터리 작동 제품은 의료 전문가가 전문 의료 시설 내에서만 외부 검사를 수행하도록 설계되었습니다.

사용하기 전에 장치가 올바르게 작동하는지 확인하십시오! 눈에 띄는 손상 징후가 있는 경우 장치를 사용하지 마십시오.

주의: LED 표시등을 직접 보지 마십시오. 환자는 검사 중에 눈을 감아야 합니다.

이 장치를 사용하여 심각한 사고가 발생한 경우 즉시 DermLite에 알리고 현지 규정에 따라 필요한 경우 국가 보건 당국에 알리십시오.

주의: 화재 또는 폭발 위험 구역(예: 산소가 많은 환경)에서 장치를 사용하지 마십시오.

경고: 이 제품은 암 또는 생식 독성을 유발하는 것으로 캘리포니아 주에 알려진 메틸렌 클로라이드 및 6가 크롬을 포함한 화학 물질에 노출 될 수 있습니다. 자세한 정보는 [www.P65Warnings.ca.gov](http://www.P65Warnings.ca.gov)를 방문하십시오.

### 전자기 호환성

이 장치는 표준 IEC 60601-1-2 : 2014의 EMC Emissions and Immunity 레벨 요구 사항을 준수합니다. 이 장비의 방출 특성으로 인해 전문 의료 환경 및 주거 환경(CISPR 11 Class B)에서 사용하기에 적합합니다. 이 장비는 무선 통신 서비스를 적절히 보호합니다. 드물게 무선 통신 서비스에 간섭이 발생하는 경우 사용자는 장비를 재배치하거나 방향을 바꾸는 등의 완화 조치를 취해야 합니다. 경고: 이 장비는 다른 장비와 인접하거나 쌓아 놓은 상태에서 사용하지 마십시오. 제대로 작동하지 않을 수 있습니다. 그러한 상황이 필요한 경우, 이 장비와 다른 장비는 정상적으로 작동하는지 확인해야 합니다.

경고: 이 장비 제조업체에서 제공 한 액세서리 이외의 액세서리를 사용하면 전자기 방출이 증가하거나 장비의 전자기 내성이 감소하여 제대로 작동하지 않을 수 있습니다.

경고: 휴대용 RF 송신기는 장치의 어느 부분과도 30cm (12 인치) 이상 떨어져서는 안 됩니다. 그렇지 않으면 장비의 성능이 저하 될 수 있습니다.

중요: 처음 사용하기 전에 내부 리튬 이온 배터리를 충전하십시오. 자세한 내용은 "배터리 및 충전"을 참조하십시오.

DermLite DL4는 교차 편광 또는 비 편광 조명과 높은 배율 및 선명도를 사용하여 피부 병변을 볼 수 있도록 설계된 스마트폰 호환 포켓 피부과 경칩니다. 뛰어난 색보정 및 이미지 왜곡 감소를 가진 고품질 10x 렌즈는 표면 디테일이 풍부한 이미지를 생성합니다.

IceCap® :

감염 관리 조치를 지원하려면 포함 된 일회용 IceCap (IC) 중 하나를 설치된 페이스 플레이트 (FP)에 끼웁니다. 제거하고 폐기하려면 간단히 당기십시오.

DermLite DL4를 피부 위의 약 25mm (1") 검사 할 병변 방향으로 향하게 하여 DermLite DL4를 잡습니다. 전원 버튼 (P)을 눌러 장치를 켜거나 헤드에 있는 두 개의 모드 버튼 (POL 및 PB)을 동시에 누릅니다. 렌즈를 살펴보고 장치를 피부에 더 가까이 또는 멀리 떨어 뜨려 이미지에 초점을 맞 춥니다. 침지 유체 체 내시경 검사와 교차 편광 조명을 위해 비 편광 모드를 전환하려면 아무 버튼이나 짧게 누릅니다. (POL)을 약 1 초 동안 누르고 있으면 두 개의 밝기 수준간에 전환됩니다. 피부 접촉 피부 검사시 경우 초점 다이얼 (FD)을 돌려 스페이스 (S)를 확장하고 이미지에 초점을 맞 춥니다. DermLite를 끄려면 전원 버튼 (P)을 약 1 초 동안 누르십시오. 또는 헤드에 있는 두 개의 모드 버튼 (POL 및 PB)을 동시에 누릅니다. 전원을 절약하기 위해 기기는 3 분 후에 자동으로 꺼집니다.

### 사진

이 dermatoscope는 렌즈 영역 (ER)에 부착되는 DermLite 마그네틱 어댑터 (별매)를 사용하여 모바일 장치 또는 카메라와 연결될 수 있습니다. 이미지를 촬영하기 전에 페이스 플레이트 (FP)를 깨끗하게 닦고 스페이스 (S)를 "0"위치로 확장하십시오.

### 페이스 플레이트 제거

페이스 플레이트 (FP)는 손톱 노치에서 잡고 스페이스 (S)에서 당겨질 수 있습니다.

### 배터리 및 충전

주의: 이 장치는 특수 3.7V 1400 mAh 리튬 이온 배터리를 사용하며 DermLite 또는 공인 DermLite 대리점에서만 구입할 수 있습니다. 어떤 상황에서도 이 기기 용으로 설계된 배터리 이외의 다른 배터리를 사용하지 마십시오. 이 장치에는 4 단계 충전 표시기 (CI)가 장착되어 있습니다. 장치가 켜져 있고 완전히 충전되면 4 개의 LED가 모두 켜집니다. 배터리 수명의 75 % 미만이 남아 있으면 3 개의 LED가 켜집니다. 배터리가 절반 이상 소모되면 두 개의 LED가 켜지고 단일 LED는 배터리 용량의 25 % 미만이 남아 있음을 나타냅니다. 장치를 충전하려면 제공된 USB-C-USB 케이블을 충전 포트 (CP) 및 IEC 60950-1 호환 (5V) USB 포트에 연결하십시오. 충전 표시기 (CI)는 충전 레벨에 해당하는 펄스 LED 수와 함께 충전을 나타 내기 위해 필수적입니다. 충전이 완료되면 4 개의 표시기 LED가 모두 켜집니다. 몇 년 동안 사용한 후에는 배터리를 교체 할 수 있습니다. 이 배터리는 DermLite 또는 공인 DermLite 대리점에서만 직접 구입할 수 있습니다.

수백 번 충전하면 배터리 용량이 배터리 교체가 더 편리한 지점으로 줄어 듭니다. 배터리 (BT)를 제거하려면 각 DL4 교체 배터리와 함께 제공된 렌치를 사용하여 고정 나사 (SSC)를 풀어 배터리 캡 (BC)을 제거하십시오. 작은 흰색 배터리 플러그 (BP)를 분리하고 배터리 (BT)를 빼냅니다. 새 배터리를 넣고 배터리 플러그를 다시 연결하십시오. 배터리 캡 (BC)을 교체하고 고정 나사 (SSC)로 고정하십시오.

문제 해결 최신 문제 해결 정보는 [dermlite.com](http://dermlite.com)을 확인하십시오. 장치를 수리해야 하는 경우 [www.dermlite.com/service](http://www.dermlite.com/service)를 방문하거나 해당 지역의 DermLite 대리점에 문의하십시오.

### 관리 및 유지 보수

경고: 이 장비의 개조는 허용되지 않습니다.

장치는 문제없이 작동하도록 설계되었습니다. 수리는 자격을 갖춘 서비스 직원 만 수행해야 합니다.

### 청소

광학 부품을 제외한 장치 외부는 환자에게 사용하기 전에 이소 프로필 알코올 (70 % vol.)로 깨끗하게 닦을 수 있습니다. 렌즈는 고품질 사진 장비로 취급해야 하며 표준 렌즈 청소 장비로 청소하고 유해 화학 물질로부터 보호해야 합니다. 장비의 어느 부분에도 연마재를 사용하거나 장치를 액체에 담그지 마십시오. 고압 멸균하지 마십시오.

보증: 부품 및 인건비 5 년 배터리는 1 년 간 보증됩니다.

### 폐기

이 장치에는 전자 제품과 리튬 이온 배터리가 포함되어 있으며 폐기 용으로 분리해야 하며 일반 가정 쓰레기와 함께 폐기해서는 안 됩니다. 현지 폐기 규정을 준수하십시오.

### 이 세트 내용 :

DermLite (24 개의 LED, 10 배율의 30mm 렌즈 시스템, 십 자극 및 비 편광 조명, 개폐식 스페이스, 10mm 레티클이 있는 탈착식 페이스 플레이트), 실리콘 슬리브, 벨트 케이스, 충전 케이블, 5 개의 IceCaps.

### 기술 설명

[www.dermlite.com/technical](http://www.dermlite.com/technical)을 방문하거나 가까운 DermLite 대리점에 문의하십시오.

# 説明書

## 使用目的

このデバイスは、体の表面を照らす医療目的を目的としています。それは無傷の皮膚の非侵襲的目視検査に使用されます。

この電池式製品は、医療専門家による専門医療施設内での外部検査用に設計されています。

使用前にデバイスの正しい動作を確認してください！目に見える損傷の兆候がある場合は、デバイスを使用しないでください。注意：LEDライトを直接見ないでください。患者は検査中に目を閉じなければなりません。

このデバイスの使用で重大な事故が発生した場合は、DermLiteにすぐに通知し、現地の規制が必要な場合は、各国の保健当局に通知してください。

注意：火災や爆発の危険がある場所（酸素が豊富な環境など）でデバイスを使用しないでください。

警告：この製品は、カリフォルニア州で癌または生殖毒性を引き起こすことが知られている塩化メチレンや六価クロムなどの化学物質にさらされる可能性があります。詳細については、[www.P65Warnings.ca.gov](http://www.P65Warnings.ca.gov) にアクセスしてください。

## 電磁両立性

このデバイスは、標準のIEC 60601-1-2 : 2014のEMCエミッションおよびイミュニティレベルの要件に準拠しています。この装置のエミッション特性は、住宅環境だけでなくプロのヘルスケア環境（CISPR 11クラスB）での使用に適しています。この機器は、無線通信サービスを適切に保護します。無線通信サービスへの干渉がまれに発生した場合、ユーザーは、機器の再配置や方向変更などの緩和策を講じる必要がある場合があります。警告：この装置を他の装置に隣接して、または積み重ねて使用すると、不適切な動作を引き起こす可能性があります。そのような使用が必要な場合は、この装置および他の装置を観察して、それらが正常に動作していることを確認する必要があります。

警告：この機器の製造元が提供するもの以外のアクセサリを使用すると、電磁放射が増加したり、この機器の電磁耐性が低下したりして、不適切な動作を引き起こす可能性があります。

警告：ポータブルRFトランスミッターは、デバイスのどの部分からも30 cm（12インチ）以上離れて使用しないでください。そうしないと、この機器のパフォーマンスが低下する可能性があります。

重要：最初に使用する前に、内蔵リチウムイオンバッテリーを充電してください。詳細については、「バッテリーと充電」を参照してください。

DermLite DL4は、交差偏光または非偏光を使用して皮膚病変を表示するように設計されたスマートフォン対応のポケット皮膚鏡であり、高倍率で明瞭です。優れた色補正と画像歪みの低減を備えた高品質の10倍レンズにより、表面のディテールが豊かな画像が生成されます。

## IceCap® :

感染制御対策をサポートするには、付属の使い捨てIceCaps (IC) のいずれかを、取り付けられたフェースプレート (FP) にスナップします。取り外して廃棄するには、単純に取り外します。

DermLite DL4を持ち、LEDを検査する病変の方向、皮膚の約25mm（1インチ）に向けます。電源ボタン (P) を押してデバイスの電源を入れるが、ヘッドにある2つのモードボタン (POLとPB) を同時に押しします。レンズに目を通し、デバイスを皮膚に近づけたり遠ざけたりして画像の焦点を合わせます。液浸液ダーモスコピーの非偏光モードと交差偏光照明を切り替えるには、いずれかのボタンを短く押しします。2つの輝度レベルを切り替えるには、約1秒間押し続けます (POL)。皮膚接触を伴うダーモスコピーでは、フォーカスダイヤル (FD) を回転させてスパーサー (S) を伸ばし、画像の焦点を合わせます。DermLiteをオフにするには、電源ボタン (P) を約1秒間押しします。または、ヘッドにある2つのモードボタン (POLとPB) を同時に押しします。電力を節約するために、ユニットは3分後に自動的にオフになります。

## 写真撮影

このダーモトスコープは、レンズ領域 (ER) に取り付けられたDermLite磁気アダプター (別売) を使用して、モバイルデバイスまたはカメラに接続できます。画像を撮る前に、フェースプレート (FP) をきれいに拭き、スパーサー (S) を「0」の位置まで伸ばします。

## フェースプレートの取り外し

フェースプレート (FP) は、指の爪のノッチでつかむことでスパーサー (S) から引き離すことができます。

## バッテリーと充電

注意：このデバイスは、特別な3.7V 1400mAhリチウムイオンバッテリーを使用しています。これは、DermLiteまたは正規のDermLiteディーラーからのみ購入できます。どのような状況でも、このユニット用に設計されたバッテリー以外のバッテリーを使用しないでください。

このデバイスには、4レベルの充電インジケータ (CI) が装備されています。ユニットの電源を入れて完全に充電すると、4つのLEDがすべて点灯します。バッテリーの寿命が75%未満になると、3つのLEDが点灯します。バッテリーの半分以上が消耗すると、2つのLEDが点灯しますが、1つのLEDはバッテリー容量の25%未満が残っていることを示します。デバイスを充電するには、付属のUSB-C-USBケーブルを充電ポート (CP) およびIEC 60950-1準拠 (5V) USBポートに接続します。充電インジケータ (CI) は、充電レベルを示すパルスLEDの数で充電を示すためにパルスします。充電が完了すると、4つのインジケータLEDがすべて点灯します。長年使用した後、バッテリーを交換することをお勧めします。このバッテリーは、DermLiteまたは正規のDermLiteディーラーから直接入手できます。

数百回充電した後、バッテリーの容量は、バッテリーを交換する方が便利になるほど低下します。バッテリー (BT) を取り外すには、各DL4交換バッテリーに付属のレンチを使用して止めねじ (SSC) を緩めてバッテリーキャップ (BC) を取り外します。小さな白いバッテリープラグ (BP) を外し、バッテリー (BT) を引き出します。新しいバッテリーを挿入し、バッテリープラグを再接続します。バッテリーキャップ (BC) を取り付け、止めネジ (SSC) で固定します。

のトラブルシューティング 最新のトラブルシューティング情報については、[dermlite.com](http://dermlite.com)を確認してください。デバイスの修理が必要な場合は、[www.dermlite.com/service](http://www.dermlite.com/service)にアクセスするか、最寄りのDermLiteディーラーにお問い合わせください。

## お手入れとメンテナンス

警告：この装置の改造は許可されていません。

お使いのデバイスは、問題のない操作ができるように設計されています。修理は、資格のあるサービス担当者のみが行う必要があります。

## クリーニング

患者に使用する前に、光学部品を除くデバイスの外側をイソプロピルアルコール (70% vol.) で拭いてください。レンズは高品質の写真機器として扱い、標準のレンズクリーニング機器でクリーニングし、有害な化学物質から保護する必要があります。装置のどの部分にも研磨材を使用したり、デバイスを液体に浸したりしないでください。オートクレープしないでください。

保証：部品および労働に対して5年。バッテリーは1年間保証されます。

## 廃棄

このデバイスには、電子機器とリチウムイオン電池が含まれています。リチウムイオン電池は廃棄するために分離する必要があります。一般家庭ごみと一緒に廃棄することはできません。現地の廃棄規制を遵守してください。

このセットに含まれるもの：DermLite (24個のLED、10倍の倍率の30mmレンズシステム、交差偏光および非偏光照明、格納式スパーサー、10mmレンチ付の取り外し可能なフェースプレート)、シリコンスリーブ、ベルトケース、充電ケーブル、5個のIceCaps。

## 技術説明

[www.dermlite.com/technical](http://www.dermlite.com/technical)にアクセスするか、最寄りのDermLiteディーラーにお問い合わせください。

# 使用说明

## 有可能的使用

该设备旨在用于医疗目的，以照亮身体表面。它用于完整皮肤的非侵入性视觉检查。

该电池供电产品仅设计用于医疗专业人员在专业医疗机构内进行的外部检查。

使用前请检查设备的正确操作！如果有明显的损坏迹象，请不要使用设备。

注意：请勿直视LED灯。患者在检查过程中必须闭上眼睛。

如果在使用此设备时发生严重事故，请立即通知DermLite，并在当地法规要求的情况下通知您的国家卫生部门。

注意：请勿在有火灾或爆炸危险的区域（例如，富氧环境）中使用设备。

警告：本产品可使您暴露于加利福尼亚州已知会引起癌症或生殖毒性的化学物质，包括二氯甲烷和六价铬。有关更多信息，请访问[www.P65Warnings.ca.gov](http://www.P65Warnings.ca.gov)。

## 电磁兼容

此设备符合标准IEC 60601-1-2：2014的EMC辐射和抗扰等级要求。该设备的发射特性使其适合在专业医疗保健环境以及住宅环境中使用（CISPR 11 B类）。该设备为无线电通信服务提供了足够的保护。在极少数情况下，会干扰无线电通信服务，用户可能需要采取缓解措施，例如重新放置设备或重新定向设备。警告：应避免在与其他设备相邻或与之堆叠的情况下使用此设备，因为这可能会导致操作不当。如果有必要使用此设备，则应观察本设备和其他设备以确保它们正常运行。警告：使用本设备制造商提供的附件以外的附件可能会导致电磁辐射增加或本设备的电磁抗扰性降低，并导致操作不当。警告：便携式RF发射器的使用距离设备的任何部分都不应少于30厘米（12英寸）。否则，可能会导致设备性能下降。

**重要信息：**初次使用前，请给内置锂离子电池充电。有关详细信息，请参见“电池和充电”。

DermLite DL4是智能手机兼容的袖珍皮镜，旨在使用交叉偏振或非偏振光以及高放大倍率和清晰度来查看皮肤病变。高质量的10倍镜头具有出色的色彩校正和减少的图像失真，可产生表面细节丰富的图像。

## IceCap®：

为了支持您的感染控制措施，请将随附的一次性IceCap（IC）之一卡在已安装的面板（FP）上。要卸下和处理，只需将其拉下即可。

握住DermLite DL4，使LED对准要检查的病变方向，距离皮肤约25mm（1"）。按下电源按钮（P）打开设备电源，或同时按下位于头部的两个模式按钮（POL和PB）。透过镜头看，然后将设备移至离皮肤更近或更远的位置以聚焦图像。要在浸没液体皮肤镜检查的非偏振模式和交叉偏振照明之间切换，请快速按任意按钮。按住（POL）约1秒钟可在两个亮度

级别之间切换。对于皮肤接触的皮肤镜检查，请旋转聚焦拨盘（FD）以延长垫片（S）并聚焦图像。要关闭DermLite，请按下电源按钮（P）大约1秒钟。或同时按下位于头部的两个模式按钮（POL和PB）。为了节省电量，本机将在3分钟后自动关闭。

## 摄影

可以使用附在镜片区域（ER）的DermLite磁性适配器（另售）将该皮肤镜与移动设备或相机连接。拍摄图像之前，先擦拭面板（FP），然后将垫片（S）伸到“0”位置。

## 卸下面板

可以抓住面板板（FP）的指甲槽，将其从垫片（S）上拉出。

## 电池和充电

注意：此设备使用特殊的3.7V 1400 mAh锂离子电池，该电池只能从DermLite或DermLite授权经销商处购买。在任何情况下都不要使用非本机专用的其他电池。该设备配备了四级充电指示器（CI）。当本机打开并充满电时，所有四个LED点亮。当剩余电池寿命不足75%时，三个LED会亮起。如果电池电量消耗了一半以上，则两个LED会亮起，而单个LED则表示电池剩余容量不足25%。要为设备充电，请将随附的USB-C到USB电缆连接到充电端口（CP）和任何符合IEC 60950-1的（5V）USB端口。充电指示器（CI）脉冲指示充电，脉冲LED的数量与充电水平相对应。充电完成后，所有四个指示灯均点亮。使用多年后，您可能希望更换电池，该电池只能从DermLite或DermLite授权经销商处直接获得。充电数百次后，电池的容量将减少到更方便更换电池的地步。要卸下电池（BT），请使用每个DL4备用电池随附的扳手拧松定位螺钉（SSC），以卸下电池盖（BC）。拔下小的白色电池插头（BP）并拉出电池（BT）。插入新电池，然后重新连接电池插头。装回电池盖（BC），并用固定螺钉（SSC）固定。

## 故障排除

请访问[dermlite.com](http://dermlite.com)获取最新的故障排除信息。如果您的设备需要维修，请访问[www.dermlite.com/service](http://www.dermlite.com/service)或联系当地的DermLite经销商。

## 保养与维护

警告：禁止改装该设备。您的设备设计为无故障运行。只能由合格的维修人员进行维修。

## 清洁

在对患者使用之前，可以用异丙醇（70%体积）将设备的外部（光学部件除外）擦拭干净。镜头应被视为高质量的照相设备，应使用标准的镜头清洁设备进行清洁并保护其免受有害化学物质的侵害。请勿在设备的任何部分上使用研磨材料或将设备浸入液体中。不要高压灭菌。

保修：5年零件和人工。电池保修一年。

## 处置

此设备包含电子设备和锂离子电池，必须将其分开处置，不得与一般家庭垃圾一起处置。请遵守当地的处置规定。

## 此集包括：

DermLite（24个LED，30毫米透镜系统，10倍放大率，交叉偏振和非偏振照明，可伸缩垫片，带有10毫米标线的可移动面板），硅胶套，皮带盒，充电电缆，5个IceCap。

## 技术说明

请访问[www.dermlite.com/technical](http://www.dermlite.com/technical)或联系您当地的DermLite经销商。





Manufacturer  
 Proizvođač  
 Výrobce  
 Fabrikant  
 Hersteller  
 Tootja  
 Fabricante  
 Fabricant  
 Déantúsóir  
 Proizvođač  
 Fabbricante  
 Ražotājs  
 Gamintojas  
 Gyártó  
 Fabrikant  
 Producent  
 Fabricante  
 Producător  
 Proizvajalec  
 Výrobca  
 Valmistaja  
 Tillverkare  
 Üretici firma  
 Κατασκευαστής  
 Производитель  
 производитель  
 Виробник  
 제조사  
 メーカー  
 制造商

Catalog Number  
 Kataloški broj  
 Katalogové číslo  
 Katalognummer  
 Katalognummer  
 Katalooginumber  
 Numero de catalogo  
 Fabricant  
 Uimhir Catalog  
 Proizvođač  
 Kataloški broj  
 Numero di catalogo  
 Ražotājs  
 Kataloga numurs  
 Gamintojas  
 Katalógus szám  
 Gyártó  
 Catalogus nummer  
 Numer katalogu  
 Fabricante  
 Número de catálogo  
 Producător  
 Catalog Number  
 Kataloška številka  
 Proizvajalec  
 Katalógové číslo  
 Luettelonumero  
 Valmistaja  
 Katalognummer  
 Üretici firma  
 Katalógus szám  
 Καταλογος αριθμος  
 Производитель  
 Каталог номер  
 производитель  
 Номер каталога  
 Виробник  
 Каталог номер  
 제조사  
 카탈로그 번호  
 メーカー  
 カタログ番号  
 制造商  
 目录编号

Serial Number  
 Serijski broj  
 Sériové číslo  
 Seriennummer  
 Seriennummer  
 Seriennummer  
 Seerianumber  
 Número de serie  
 Número de série  
 Uimhir Sraithuimhir  
 Serijski broj  
 Numero di serie  
 Sērijas numurs  
 Sorozatszám  
 Serijos numeris  
 Gyártás dátuma  
 Serienummer  
 Seriennummer  
 Numer seryjny  
 Número de série  
 Număr de serie  
 Serijska številka  
 Sériové číslo  
 Sarjanumero  
 Seriennummer  
 Seri numarasi  
 Seri numarasi  
 Σειριακός αριθμός  
 Серийный номер  
 Серийный номер  
 Серийный номер  
 일련 번호  
 シリアルナンバ  
 序列号

Date of Manufacture  
 Datum proizvodnje  
 Datum výroby  
 Fremstilling dato  
 Herstelldatum  
 Herstdatum  
 Tootmiskuupäev  
 Fecha de manufactura  
 Date de fabrication  
 Date de fabrication  
 Dáta an Déantúsaíochta  
 Datum proizvodnje  
 Data di produzione  
 Izgatavošanas datums  
 Pagaminimo data  
 Gyártás dátuma  
 Fabricagedatum  
 Data produkci  
 Data de fabricaço  
 Data fabricatiei  
 Datum izdelave  
 Dátum výroby  
 Valmistuspäivämäärä  
 Tillverkningsdatum  
 Üretim tarihi  
 Ημερομηνία παραγωγής  
 Дата на производство  
 Дата производства  
 Дата виготовлення  
 제조 일자  
 製造日  
 生产日期

Follow instructions for use  
 Pratite uputstva za upotrebu  
 Postupujte podle pokynů k použití  
 Følg brugsanvisningen  
 Gebrauchsanweisung befolgen  
 Järgige kasutusjuhendit  
 Siga las instrucciones de uso.  
 Suivez les instructions d'utilisation  
 Lean na treoracha úsáide  
 Slijedite upute za uporabu  
 Seguire le istruzioni per l'uso  
 Izpildiet lietošanas instrukcijas  
 Laikykitės naudojimo instrukcijų  
 Kövesse a használati útmutatót  
 Volg de instructies voor gebruik  
 Postępuj zgodnie z instrukcjami użytkowania  
 Siga as instruções de uso  
 Urmați instrucțiunile de utilizare  
 Upoštevajte navodila za uporabo  
 Postupujte podľa pokynov na použitie  
 Seuraa käyttöohjeita  
 Följ instruktionerna för användning  
 Kullanim talimatlarını izleyin  
 Ακολουθήστε τις οδηγίες χρήσης  
 Следвайте инструкциите за употреба  
 Следуйте инструкциям по применению  
 Дотримуйтеся інструкцій із використання  
 사용 지침을 따르십시오  
 使用説明書に従ってください  
 遵循使用说明



Medical Device  
 Medicinski savjet  
 Zdravotnické zařizení  
 Medicinsk udstyr  
 Medizinisches Gerät  
 Meditsiiniline seade  
 Dispositivo médico  
 Dispositif médical  
 Feiste leighis  
 Medicinski uređaj  
 Dispositivo medico  
 Medicīniska iekārta  
 Medicininis prietaisas  
 Orvosi eszköz  
 Medisch apparaat  
 Urządzenie medyczne  
 Aparelho médico  
 Aparat medical  
 Medicinski pripomoček  
 Zdravotnicke pomôcky  
 Lääketieteellinen laite  
 Medicinsk utrustning  
 Tibbi cihaz  
 Ιατρική συσκευή  
 Медицинско изделие  
 Медицинский прибор  
 Медичний прилад  
 의학 기기  
 医療機器  
 医疗设备

Direct Current  
 Prava struja  
 Stejnoseměrný proud  
 Jævnstrøm  
 Gleichstrom  
 Alalisvool  
 Corriente continua  
 Courant continu  
 Sruth díreach  
 Prava struja  
 Corrente continua  
 Līdzstrāva  
 Nuolatinė srovė  
 Egyenáram  
 Gelijkstroom  
 Prąd stały  
 Corrente diretta  
 Curent continuu  
 Enosmerni tok  
 Priamy prúd  
 Tasavirta  
 Likström  
 Doğru akım  
 Συνεχές ρεύμα  
 Постоянен ток  
 Постоянный ток  
 Постійний струм  
 직류  
 直流  
 直流电

Do not dispose as unsorted municipal waste  
 Ne odlagati kao nesortirani komunalni otpad  
 Nevyhazujte do netříděného komunálního odpadu  
 Bortskaf ikke som usorteret kommunalt affald  
 Nicht als unsortierter Hausmüll entsorgen  
 Ärge visake sortimata olmejäätmete hulka  
 No desechar como basura municipal sin clasificar  
 Ne pas jeter comme déchet municipal non trié  
 Ná déan diúscairt mar dhramhaíl chathrach neamhshaoifa  
 Ne odlagati kao nesortirani komunalni otpad  
 Non gettare tra i rifiuti urbani non differenziati  
 Neatbrīvojieties no nešķīrotiem sadzīves atkritumiem  
 Neišmeskite kaip nerūšiuotos komunalinės atliekos  
 Ne dobja el válogatás nélküli kommunális hulladékérett  
 Gooi ze niet weg als ongesorteerd gemeentelijk afval  
 Nie wyrzucaj razem z niesortowanymi odpadami komunalnymi  
 Não descarte como lixo municipal não classificado  
 Nu aruncați ca deșeură municipală nesortată  
 Ne odlagajte med nesortirane komunalne odpadke  
 Nevyhadzujte do netriedeného komunálneho odpadu  
 Älä hävitä lajittelemattoman yhdyskuntajätteenä  
 Kassera inte som osorterat kommunalt avfall  
 Ayrılmamış belediye atığı olarak atmayın  
 Μην απορρίψετε ως αστικά απόβλητα  
 Не изхвърляйте като несортирани бивови отпадъци  
 Не выбрасывать в качестве несортированных бытовых отходов.  
 Не викидайте як несортовані побутові відходи  
 분류되지 않은 도시 폐기물로 처리하지 마십시오  
 分別されていない一般廃棄物として処分しないでください  
 请勿作为未分类的城市垃圾处理



Indicates the authorised representative in Switzerland  
 Ovlašteni zastupnik u Švicarskoj  
 Autorizovaný zástupce ve Švicarsku  
 Autoriseret repræsentant i Schweiz  
 Bevollmächtigter Vertreter in der Schweiz  
 Volitatus esindaja Šveitsis  
 Representante autorizado en Suiza  
 Mandataire en Suisse  
 Ionadaí údaraithe san Eilvéis  
 Ovlašteni predstavnik u Švicarskoj  
 Rappresentante autorizzato in Svizzera  
 Pilnvarotais pārstāvis Šveicē  
 Igalīotās atstovas Šveicarijā  
 Meghatalmazott képviselő Svájcban  
 Gemachtigde vertegenwoordiger in Zwitserland  
 Autoryzowany przedstawiciel w Szwajcarii  
 Representante autorizado na Suíça  
 Reprezentant autorizat în Elveția  
 Pooblašćeni zastopnik v Švici  
 Autorizovaný zástupca vo Švajčiarsku  
 Valtuutettu edustaja Sveitsissä  
 Auktoriserad representant i Schweiz  
 Ísveigre'deki yetkilí temsilci  
 Εξουσιοδοτημένος αντιπρόσωπος στην Ελλάδα  
 Оторизирован представитель в Швейцария  
 Уполномоченный представитель в Швейцарии  
 Уповноважений представник у Швейцарії  
 스위스 공인 대리인  
 スイスの正規代理店  
 在瑞士的授权代表

European authorized representative  
 Evropski ovlašćeni predstavnik  
 Evropský zplnomocněný zástupce  
 Europæisk autoriseret repræsentant  
 Europäischer Bevollmächtigter  
 Euroopa volitatus esindaja  
 Representante autorizado europeo  
 Représentant autorisé européen  
 Ionadaí údaraithe Eorpach  
 Evropski ovlašćeni predstavnik  
 Rappresentante autorizzato europeo  
 Eiropas pilnvarotais pārstāvis  
 Europos igaliotasis atstovas  
 Európai meghatalmazott képviselő  
 Europese gemachtigde vertegenwoordiger  
 Europejski upoważniony przedstawiciel  
 Representante autorizado europeu  
 Reprezentant autorizat european  
 Evropski pooblašćeni zastopnik  
 Európsky splnomocnený zástupca  
 Eurooppalainen valtuutettu edustaja  
 Europeiska auktoriserade representant  
 Avrupa yetkilí temsilcisi  
 Ευρωπαϊός εξουσιοδοτημένος εκπ  
 Европейски упълномощен представител  
 Европейский уполномоченный представитель  
 Представитель  
 Європейський уповноважений представник  
 유럽 공인 담당자  
 欧洲公認代表  
 欧洲授权代表

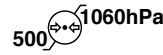


Product complies with European Medical Device Regulation (2017/745)  
 Proizvod je u skladu s Europskom uredbom o medicinskim proizvodima (2017/745)  
 Produkt vyhovuje evropským předpisům o zdravotnických prostředcích (2017/745)  
 Produktet er i overensstemmelse med europæisk lovgivning om medicinsk udstyr (2017/745)  
 Produkt entspricht der europäischen Medizinprodukteverordnung (2017/745)  
 Toode vastab Euroopa meditsiiniseadmete määrusele (2017/745)  
 El producto cumple con el Reglamento Europeo de Dispositivos Médicos (2017/745)  
 Le produit est conforme à la réglementation européenne sur les dispositifs médicaux (2017/745)  
 Cloíonn an táirge le Rialachán Feistí Leighis na hEorpa (2017/745)  
 Proizvod je u skladu s Europskom uredbom o medicinskim proizvodima (2017/745)  
 Il prodotto è conforme al regolamento europeo sui dispositivi medici (2017/745)  
 Produkts atbilst Eiropas medicīnisko ierīču regulai (2017/745)  
 Produktas atitinka Europos medicinos prietaisų reglamentą (2017/745)  
 A termék megfelel az európai orvostechikai eszközökről szóló rendeletnek (2017/745)  
 Product voldoet aan de Europese verordening voor medische hulpmiddelen (2017/745)  
 Produkt zgodny z Europejskim rozporządzeniem w sprawie wyrobów medycznych (2017/745)  
 O produto está em conformidade com o Regulamento Europeu de Dispositivos Médicos (2017/745)  
 Produsul respectă Regulamentul European privind dispozitivele medicale (2017/745)  
 Izdelek je skladen z evropsko uredbi o medicinskih pripomočkih (2017/745)  
 Výrobok vyhovuje európskym predpisom o zdravotníckych pomôckach (2017/745)  
 Tuote on Euroopan lääketieteellisiä laitteita koskevan asetuksen (2017/745) mukainen  
 Produkten överensstämmer med den europeiska förordningen om medicinsk utrustning (2017/745)  
 Ürün, Avrupa Tıbbi Cihaz Yönetmeliği (2017/745) ile uyumludur  
 Το προϊόν συμμορφώνεται με τον κανονισμό για τις ευρωπαϊκές ιατρικές συσκευές (2017/745)  
 Продуктът отговаря на европейския регламент за медицинските изделия (2017/745)  
 Продукт соответствует Европейским нормам медицинского оборудования (2017/745)  
 Виріб відповідає Європейському регламенту про медичні вироби (2017/745)  
 제품이 유럽 의료 기기 규정 (2017/745)을 준수 함  
 製品は、欧州医療機器規制 (2017/745) に準拠しています  
 产品符合欧洲医疗器械法规 (2017/745)

Type B applied part  
 Naneti deo tipa B  
 Aplikovaná část typu B  
 Type B páført del  
 Anwendungsteil Typ B  
 Tüüp B rakendatud osa  
 Pieza aplicada tipo B  
 Pièce appliquée de type B  
 Chuir Cineál B cuid i bhfeidhm  
 Naneseni dío típa B  
 Parte applicata di tipo B.  
 B típa piemērotā daļa  
 B tipo taikoma dalis  
 B típusú alkalmazott alkatrész  
 Type B toegepast onderdeel  
 Część zastosowana typu B.  
 Peça aplicada tipo B  
 Partea aplicată de tip B  
 Del B, ki se uporablja  
 Aplikovaná část typu B.  
 Tyypin B käytetty osa  
 Typ B applicerad del  
 B tipi uygulanan parça  
 Εφαρμοσμένο μέρος τύπου B  
 Приложена част тип В  
 Тип В прикладная часть  
 Прикладна частина типу В  
 타입 B 적용 부품  
 タイプB適用部品  
 B型适用零件



Temperature limits in °C for storage and transport  
 Temperaturne granice u °C za skladištenje i transport  
 Teplotní limity ve °C pro skladování a přepravu  
 Temperaturgrænser i °C til opbevaring og transport  
 Temperaturgrenzen in °C für Lagerung und Transport  
 Temperatuuri piirid °C ladustamisel ja transportimisel  
 Límites de temperatura en °C para almacenamiento y transporte.  
 Limites de température en °C pour le stockage et le transport  
 Teorainneacha teocht a °C le haghaidh stórála agus iompair  
 Temperaturne granice u °C za skladištenje i transport  
 Limiti di temperatura in °C per lo stoccaggio e il trasporto  
 Temperatūras ierobežojumi °C uzglabāšanai un pārvadāšanai  
 Laikymo ir gabenimo temperatūros ribos °C  
 Tárolási és szállítási hőmérsékleti korlátok °C-ban  
 Temperatuurlimieten in °C voor opslag en transport  
 Limity temperatury w °C do przechowywania i transportu  
 Limites de temperatura em °C para armazenamento e transporte  
 Limitele de temperatură în °C pentru depozitare și transport  
 Mejne temperature v °C za lagring och transport  
 Teplotné limity v °C na skladovanie a prepravu  
 Lämpötilarajat °C varastoinnissa ja kuljetuksessa  
 Temperaturgrænser i °C för lagring och transport  
 Depolama ve taşıma için °C sıcaklık sınırları  
 Ορια θερμοκρασίας σε °C για αποθήκευση και μεταφορά  
 Температурни ограничения в °C за съхранение и транспортиране  
 Температурные пределы в °C для хранения и транспортировки  
 Межі температур у °C для зберігання та транспортування  
 보관 및 운송시 °C의 온도 제한  
 保管および輸送のための°C単位の温度制限  
 储存和运输的温度限制 (单位: °C)



Pressure limitation for storage and transport  
 Dozvoljeni pritisak zraka za skladištenje i transport  
 Přípustný tlak vzduchu pro skladování a přepravu  
 Tilladt lufttryk til opbevaring og transport  
 Zulässiger Luftdruck für Lagerung und Transport  
 Lubatud õhurõhk ladustamiseks ja transportamiseks  
 Presión de aire permitida para almacenamiento y transporte.  
 Pression d'air admissible pour le stockage et le transport  
 Brú aeir incheadaithe le haghaidh stórála agus iompair  
 Dopušteni tlak zraka za skladištenje i transport  
 Pressione dell'aria consentita per lo stoccaggio e il trasporto  
 Pielaujājams gaisa spiediens uzglabāšanai un pārvadāšanai  
 Leistinas oro slėgis sandėliavimui ir transportavimui  
 Tároláshoz és szállításhoz megengedett légnyomás  
 Toegestane luchtdruk voor opslag en transport  
 Dopuszczalne ciśnienie powietrza do przechowywania i transportu  
 Pressão de ar admissível para armazenamento e transporte  
 Presiunea admisă a aerului pentru depozitare și transport  
 Dovoljeni zračni tlak za skladištenje in prevoz  
 Přípustný tlak vzduchu na skladovanie a prepravu  
 Sallittu ilmanpaine varastointia ja kuljetusta varten  
 Tillätet lufttryck för förvaring och transport  
 Depolama ve nakliye için basınç sınırlaması  
 Επιτρεπτή πίεση αέρα για αποθήκευση και μεταφορά  
 Допустимо налягане на въздуха за съхранение и транспортиране  
 Ограничение давления для хранения и транспортировки  
 Обмеження тиску для зберігання та транспортування  
 보관 및 운송에 대한 압력 제한  
 保管と輸送の圧力制限  
 储存和运输的压力限制



Humidity limitation for storage and transport  
 Ograničenje vlage za skladištenje i transport  
 Omezení vlhkosti pro skladování a přepravu  
 Fugtighedsbegrænsning til opbevaring og transport  
 Feuchtigkeitsbegrenzung für Lagerung und Transport  
 Niiskuse piiramine ladustamisel ja transportimisel  
 Limitación de humedad para almacenamiento y transporte.  
 Limitation de l'humidité pour le stockage et le transport  
 Teorainn taise le haghaidh stórála agus iompair  
 Ograničenje vlage za skladištenje i transport  
 Limitazione dell'umidità per lo stoccaggio e il trasporto  
 Mitruma ierobežojums uzglabāšanai un pārvadāšanai  
 Laikymo ir gabenimo drėgmės apribojimas  
 Páratartalom korlátozása tárolás és szállítás esetén  
 Vochtighedsbeperking voor opslag en transport  
 Ograniczenie wilgotności podczas przechowywania i transportu  
 Limitação de umidade para armazenamento e transporte  
 Limitarea umidității pentru depozitare și transport  
 Omejitve vlažnosti za skladištenje in prevoz  
 Obmedzenie vlhkosti pri skladovaní a preprave  
 Varastoinnin ja kuljetuksen kosteusrajoitus  
 Luftfuktighetsbegrænsning för lagring och transport  
 Depolama ve taşıma için nem sınırlaması  
 Περιορισμός υγρασίας για αποθήκευση και μεταφορά  
 Ограничение за влажност при съхранение и транспортиране  
 Ограничение влажности для хранения и транспортировки  
 Обмеження вологості для зберігання та транспортування  
 보관 및 운송시 습도 제한  
 保管と輸送の湿度制限  
 储存和运输的湿度限制



Keep dry!  
 Čuvajte na suhom!  
 Skladujte v suchu!  
 Opbevares tørt!  
 Trocken lagern!  
 Hoida kuivalt!  
 Almacenar en seco!  
 Conserver au sec!  
 Stóráil tirim!  
 Čuvajte na suhom!  
 Conservare in luogo asciutto!  
 Uzglabāt sausu!  
 Laikykite sausai!  
 Tárolja szárazon!  
 Droog bewaren!  
 Przechowywać w suchym miejscu!  
 Armazene a seco!  
 Magazin uscat!  
 Shranjujte na suhem!  
 Skladujte v suchu!  
 Säilytä kuivana!  
 Förvara torr!  
 Kuru tut!  
 Αποθηκεύστε!  
 Съхранявайте на сухо!  
 Сохраняй сухим!  
 Тримай сухим!  
 건조하게 유지하십시오!  
 乾いた状態に保ちます!  
 保持干燥!

**Rx Only**

Caution: Federal law (USA) restricts this device to sale by, or on the order of, a licensed healthcare practitioner  
Opze: Savezni zakon (SAD) ograničava prodaju ovog uređaja od strane ili po nalogu licenciranog zdravstvenog radnika.  
Upozornění: Federální zákon (USA) omezuje prodej tohoto zařízení prodejcem nebo na objednávku lékaře s licenci na zdravotní péči.  
Advarsel: Føderal lov (USA) begrænser denne enhed til salg af eller efter ordre fra en autoriseret sundhedslæge.  
Achtung: Das Bundesgesetz (USA) beschränkt den Verkauf dieses Geräts durch oder auf Anordnung eines zugelassenen Arztes.  
Ettevaatus: föderaalseedused (USA) piiravad selle seadme müümist litsentseeritud tervishoiutöötaja poolt või tema tellimusel.  
Precaución: La ley federal (EE. UU.) restringe la venta de este dispositivo a un profesional de la salud con licencia o por orden de este.  
Attention: La loi fédérale (USA) restreint la vente de cet appareil par ou sur ordre d'un professionnel de la santé agréé.  
Rabhadh: Cuireann dlí Chónaidhme (SAM) srian ar an ngléas seo le cleachtóir cúram sláinte ceadúnaithe a dhíol nó a ordú.  
Opze: Savezni zakon (SAD) ograničava prodaju ovog uređaja putem ili po nalogu licenciranog zdravstvenog radnika.  
Attenzione: la legge federale (USA) limita la vendita di questo dispositivo a un operatore sanitario autorizzato o su suo ordine.  
Uzmanību: Federālie likumi (ASV) ierobežo šīs ierīces tirdzniecību ar licencētu veselības aprūpes darbinieku starpniecību vai pēc pasūtījuma.  
Děmesio: Federalinis įstatymas (JAV) draudžia šį prietaisą pardavinėti licencijuotam sveikatos priežiūros specialistui arba jo užsakymu.  
Vigyázat: Az USA szövetségi törvénye korlátozza ezt a készüléket engedéllyel rendelkező egészségügyi szakember által vagy megrendelésére.  
Let op: de federale wet (VS) beperkt dit apparaat tot verkoop door of in opdracht van een erkende zorgverlener.  
Przestroga: prawo federalne (USA) ogranicza sprzedaż tego urządzenia przez licencjonowanego pracownika opieki zdrowotnej lub na jego zlecenie.  
Cuidado: A lei federal dos EUA restringe a venda deste dispositivo por um profissional de saúde licenciado ou por ordem deste.  
ATENȚIE: Legea federală (SUA) restricționează acest dispozitiv la vânzarea de către, sau la ordinul unui medic de sănătate autorizat.  
Pozor: Zvezni zakon (ZDA) omejuje prodajo te naprave s strani ali po naročilu pooblaščenega zdravstvenega delavca.  
Upozornenie: Federálne zákony (USA) obmedzujú predaj tohto zariadenia predajcom alebo na objednávku odborníka s licenciou na zdravotnú starostlivosť.  
Varoitus: Yhdysvaltain liittovaltion laki rajoittaa tämän laitteen myynnin lisensoidun terveydenhuollon ammattihenkilön toimesta tai tilauksesta.  
Varning: Federal lag (USA) begränsar denna enhet till försäljning av eller på beställning av en licensierad sjukvårdspersonal.  
Dikkat: Federal yasalar (ABD), bu cihazın lisanslı bir sağlık uzmanı tarafından veya bu sırayla satılmasını kısıtlar  
Προσοχή: Το ομοσπονδιακό δίκαιο (Η.Π.Α.) περιορίζει τη συσκευή αυτή στην πώληση από ή με εντολή ειδικευμένου ιατρού.  
Внимание: Федералният закон (САЩ) ограничава това устройство за продажба от или по поръчка на лицензиран медицински лекар.  
Внимание: Федеральный закон (США) ограничивает продажу этого устройства лицензированным практикующим врачом или по его заказу.  
Увага: Федеральний закон (США) обмежує продаж цього пристрою ліцензованим медичним працівником або на його замовлення.  
주의: 미국 연방법에 따라 이 장치는 면허가 있는 의료 종사자가 판매하거나 그에 따라 판매하도록 제한합니다.  
注意: 連邦法 ( 米 國 ) は、このデバイスを認可された医療従事者による、またはその注文による販売に制限しています。  
注意: 联邦法律 ( 美国 ) 限制此设备只能由有执照的医疗保健从业人员或按其订购



DermLite LLC  
21 Argonaut | Aliso Viejo, CA 92656 | USA  
Tel. +1-949-481-6384 | Fax +1-949-240-7492  
info@dermlite.com | www.dermlite.com



E. C. REP Ltd  
5 Fitzwilliam Square East,  
Dublin 2, D02 R744, Ireland  
Tel: +353 1 2 544 944  
Email: info@ecrep.ie



Responsible Person Limited  
Summit House, 4-5 Mitchell Street  
Edinburgh, EH6 7BD Scotland



CompLife Swiss s.a.  
Via Luganetto 4  
6962 Viganello (TI)