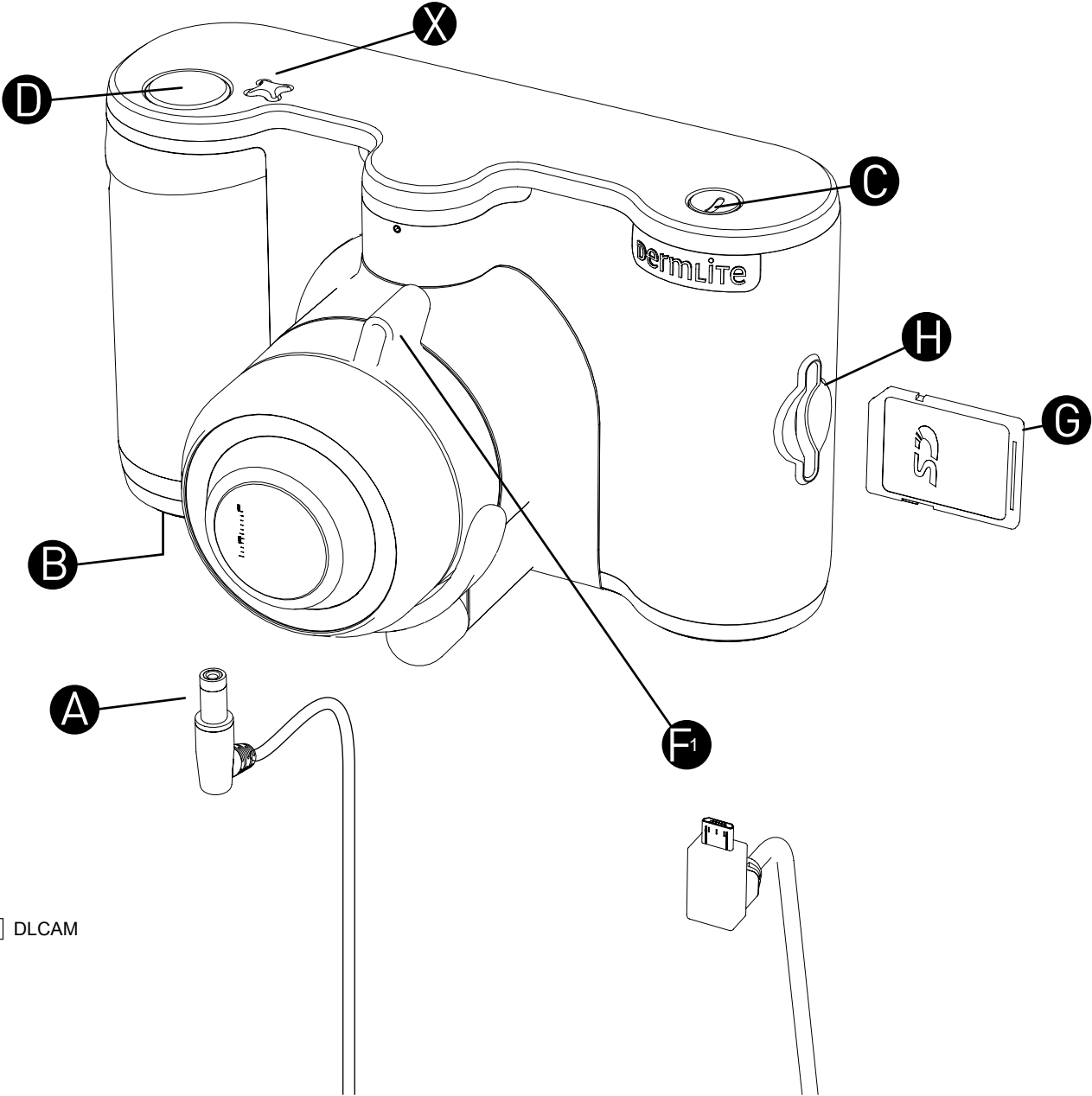
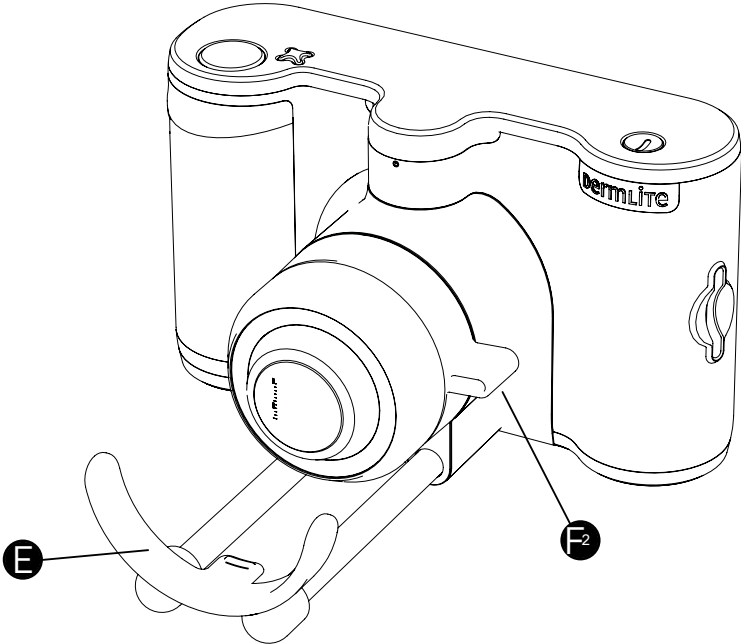


DERMLITE® cam®

English	3
български	4
Bosanski	5
čeština	6
Dansk	7
Deutsch	8
Ελληνικά	9
Español	10
Eestlane	11
Suomi	12
Français	13
Gaeilge	14
Hrvatski	15
Magyar	16
Italiano	17
Lietuvis	18
Latvietis	19
Nederlands	20
Polskie	21
Português	22
Română	23
Slovenský	24
Slovenščina	25
Svenska	26
日本語	27
한국어	28
русский	29
Turkish	30
简体中文	31
Український	32

dermlite[®] cam



REF DLCAM



Manufacturer

Производител
 Proizvođač
 Výrobce
 Fabrikant
 Hersteller
 Κατασκευαστής
 Fabricante
 Tootja
 Valmistaja
 Fabricant
 Déantúsóir
 Proizvođač
 Gyártó
 Fabbricante
 Gamintojas
 Ražotājs
 Fabrikant
 Producent
 Fabricante
 Producător
 Výrobca
 Proizvajalec
 Tillverkare
 メーカー
 제조사
 производитель
 Üretici firma
 制造商 Виробник



Catalog Number

Каталоген номер
 Kataloški broj
 Katalogové číslo
 Katalognummer
 Katalognummer
 Αριθμός καταλόγου
 Numero de catalogo
 Katalooginumber
 Luettelonumero
 Numéro de catalogue
 Uimhir Catalog
 Kataloški broj
 Katalógus szám
 Numero di catalogo
 Katalogo numeris
 Kataloga numurs
 Catalogus nummer
 Numer katalogu
 Número de catálogo
 Catalog Number
 Katalógové číslo
 Kataloška številka
 Katalognummer
 カタログ番号
 카탈로그 번호
 Номер каталога
 Katalog numarası
 目录编号 Номер каталогу



Serial Number

Сериен номер
 Serijski broj
 Sériové číslo
 Seriennummer
 Seriennummer
 Σειριακός αριθμός
 Número de série
 Seerianumber
 Sarjanumero
 Numéro de série
 Uimhir Sraithuimhir
 Serijski broj
 Sorozatszám
 Numero di serie
 Serijos numeris
 Sērijas numurs
 Seriennummer
 Numer seryjny
 Número de série
 Număr de serie
 Sériové číslo
 Serijska številka
 Seriennummer
 シリアルナンバー
 일련 번호
 Серийный номер
 Seri numarası
 序列号 Серийный номер



Date of Manufacture

Дата на производство
 Datum proizvodnje
 Datum výroby
 Fremstilling dato
 Herstdatum
 Ημερομηνία παραγωγής
 Fecha de manufactura
 Tootmiskuupäev
 Valmistuspäivämäärä
 Date de fabrication
 Dáta an Déantúsaíochta
 Datum proizvodnje
 Gyártás dátuma
 Data di produzione
 Pagaminimo data
 Izgatavošanas datums
 Fabricagedatum
 Data produkci
 Data de fabricaço
 Data fabricatiei
 Dátum výroby
 Datum izdelave
 Tillverkningsdatum
 製造日
 제조 일자
 Дата производства
 Üretim tarihi
 生产日期 Дата виготовлення



Medical Device

Медицинско изделие
 Medicinski savjet
 Zdravotnické zařizení
 Medicinsk udstyr
 Medizinisches Gerät
 Ιατρική συσκευή
 Dispositivo médico
 Meditsiiniline seade
 Lääketieteellinen laite
 Dispositif médical
 Feiste leighis
 Medicinski uređaj
 Orvosi eszköz
 Dispositivo medico
 Medicininis prietaisas
 Mediciniska iekārta
 Medisch apparaat
 Urządzenie medyczne
 Aparelho médico
 Aparat medical
 Zdravotnicke pomôcky
 Medicinski pripomoček
 Medicinsk utrustning
 医療機器
 의학 기기
 Медицинский прибор
 Tibbi cihaz
 医疗设备 Медицинский прилад



Direct Current

Постоянен ток
 Prava struja
 Stejnoseměrný proud
 Jævnstrøm
 Gleichstrom
 Συνεχές ρεύμα
 Corriente continua
 Alalisvool
 Tasavirta
 Courant continu
 Sruth díreach
 Prava struja
 Egyenáram
 Corrente continua
 Nuolatinė srovė
 Līdzstrāva
 Gelijkstroom
 Prąd stały
 Corrente diretta
 Curent continuu
 Priamy prúd
 Enosmerni tok
 Likström
 直流
 직류
 Постоянный ток
 Doğru akım
 直流电 Постійний струм



Follow instructions for use

Следвайте инструкциите за употреба
 Pratite uputstva za upotrebu
 Postupujte podle pokynů k použití
 Følg brugsanvisningen
 Gebrauchsanweisung befolgen
 Ακολουθήστε τις οδηγίες χρήσης
 Siga las instrucciones de uso.
 Järgige kasutusjuhendit
 Seuraa käyttöohjeita
 Suivez les instructions d'utilisation
 Lean na treoracha úsáide
 Slijedite upute za uporabu
 Kövesse a használati útmutatót
 Seguire le istruzioni per l'uso
 Laikykitės naudojimo instrukcijų
 Izpildiet lietošanas instrukcijas
 Volg de instructies voor gebruik
 Postępuj zgodnie z instrukcjami użytkowania
 Siga as instruções de uso
 Urmați instrucțiunile de utilizare
 Postupujte podľa pokynov na použitie
 Upoštevajte navodila za uporabo
 Följ instruktionerna för användning
 使用説明書に従ってください
 사용 지침을 따르십시오
 Следуйте инструкциям по применению
 Kullanım talimatlarını izleyin
 遵循使用说明 Дотримуйтесь інструкцій із використання



Do not dispose as unsorted municipal waste

Не изхвърляйте като несортирани битови отпадъци
Ne odlagati kao nesortirani komunalni otpad
Nevyhazujte do netříděného komunálního odpadu
Bortskaf ikke som usorteret kommunalt affald
Nicht als unsortierter Hausmüll entsorgen
Μην απορρίπτετε ως αστικά απόβλητα
No desechar como basura municipal sin clasificar
Ärge visake sortimata olmejäätmete hulka
Älä hävitä lajittelemattoman yhdyskuntajätteenä
Ne pas jeter comme déchet municipal non trié
Ná déan diúscairt mar dhramhaíl chathrach neamhshaoifa
Ne odlagati kao nesortirani komunalni otpad
Ne dobja el válogatás nélküli kommunális hulladéként
Non gettare tra i rifiuti urbani non differenziati
Neišmeskite kaip nerūšiuotos komunalinės atliekos
Neatbrīvojieties no nešķirotiem sadzīves atkritumiem
Gooi ze niet weg als ongesorteerd gemeentelijk afval
Nie wyrzucaj razem z niesortowanymi odpadami komunalnymi
Não descarte como lixo municipal não classificado
Nu aruncați ca deșeuri municipale nesortate
Nevyhazujte do netriedeného komunálneho odpadu
Ne odlagajte med nesortirane komunalne odpadke
Kassera inte som osorterat kommunalt avfall
分別されていない一般廃棄物として処分しないでください
분류되지 않은 도시 폐기물로 처리하지 마십시오
Не выбрасывать в качестве несортированных бытовых отходов.
Ayrılmamış belediye atığı olarak atmayın
请勿作为未分类的城市垃圾处理
Не викидайте як несортовані побутові відходи



European authorized representative

Европейски упълномощен представител
Europski ovlaštteni predstavnik
Evropský zplnomocněný zástupce
Europæisk autoriseret repræsentant
Europäischer Bevollmächtigter
Ευρωπαϊός εξουσιοδοτημένος εκπ
Representante autorizado europeo
Euroopa volitatud esindaja
Eurooppalainen valtuutettu edustaja
Représentante autorisé européen
Ionadaí údaraithe Eorpach
Europski ovlaštteni predstavnik
Európai meghatalmazott képviselő
Rappresentante autorizzato europeo
Europos įgaliotasis atstovas
Eiropas pilnvarotais pārstāvis
Europese gemachtigde vertegenwoordiger
Europejski upoważniony przedstawiciel
Representante autorizado europeu
Reprezentant autorizat european
Európsky splnomocnený zástupca
Evropski pooblaščenai zastopnik
Europeiska auktoriserade representant
欧州公認代表
유럽 공인 담당자
Европейский уполномоченный представитель
Avrupa yetkili temsilcisi
歐洲授權代表
Європейський уповноважений представник



Product complies with European Medical Device Regulation (2017/745)

Продуктът отговаря на европейския регламент за медицинските изделия (2017/745)
Proizvod je u skladu s Europskom uredbom o medicinskim proizvodima (2017/745)
Produkt vyhovuje evropským předpisům o zdravotnických prostředcích (2017/745)
Produktet er i overensstemmelse med europæisk lovgivning om medicinsk udstyr (2017/745)
Produkt entspricht der europäischen Medizinprodukteverordnung (2017/745)
Το προϊόν συμμορφώνεται με τον κανονισμό για τις ευρωπαϊκές ιατρικές συσκευές (2017/745)
El producto cumple con el Reglamento Europeo de Dispositivos Médicos (2017/745)
Toode vastab Euroopa meditsiiniseadmete määrusele (2017/745)
Tuote on Euroopan lääketieteellisiä laitteita koskevan asetuksen (2017/745) mukainen
Le produit est conforme à la réglementation européenne sur les dispositifs médicaux (2017/745)
Cloíonn an táirge le Rialachán Feistí Leighis na hEorpa (2017/745)
Proizvod je u skladu s Europskom uredbom o medicinskim proizvodima (2017/745)
A termék megfelel az európai orvostechnikai eszközökről szóló rendeletnek (2017/745)
Il prodotto è conforme al regolamento europeo sui dispositivi medici (2017/745)
Produkta atitinka Europos medicinos prietaisų reglamentą (2017/745)
Produkts atbilst Eiropas medicīnisko ierīču regulai (2017/745)
Product voldoet aan de Europese verordening voor medische hulpmiddelen (2017/745)
Produkt zgodny z Europejskim rozporządzeniem w sprawie wyrobów medycznych (2017/745)
O produto está em conformidade com o Regulamento Europeu de Dispositivos Médicos (2017/745)
Produsul respectă Regulamentul European privind dispozitivele medicale (2017/745)
Výrobok vyhovuje európskym predpisom o zdravotníckych pomôckach (2017/745)
Izdelek je skladen z evropsko uredbo o medicinskih pripomočkih (2017/745)
Produkten överensstämmer med den europeiska förordningen om medicinsk utrustning (2017/745)
製品は、欧州医療機器規制 (2017/745) に準拠しています
제품이 유럽 의료 기기 규정 (2017/745)을 준수 함
Продукт соответствует Европейским нормам медицинского оборудования (2017/745)
Úrün, Avrupa Tıbbi Cihaz Yönetmeliği (2017/745) ile uyumludur
产品符合欧洲医疗器械法规 (2017/745)
Виріб відповідає Європейському регламенту про медичні вироби (2017/745)



Type B applied part

Приложена част тип B
Naneti deo tipa B
Aplikovaná část typu B
Type B påført del
Anwendungsteil Typ B
Εφαρμοσμένο μέρος τύπου B
Pieza aplicada tipo B
Tüüp B rakendatud osa
Tyyppi B käytetty osa
Pièce appliquée de type B
Chuir Cineál B cuid i bhfeidhm
Naneseni dio tipa B
B típusú alkalmazott alkatrész
Parte applicata di tipo B.
B tipo taikoma dalis
B tipa piemērotā daļa
Type B toegepast onderdeel
Część zastosowana typu B.
Peça aplicada tipo B
Partea aplicată de tip B
Aplikovaná část typu B.
Del B, ki se uporablja
Typ B applicerad del
タイプB適用部品
타입 B 적용 부품
Тип B прикладная часть
B tipi uygulanan parça
B型适用零件
Прикладна частина типу B



Temperature limits in °C for storage and transport

Температурни ограничения в °C за съхранение и транспортиране
 Temperature granice u °C za skladištenje i transport
 Teplotní limity ve °C pro skladování a přepravu
 Temperaturgrænser i °C til opbevaring og transport
 Temperaturgrenzen in °C für Lagerung und Transport
 Όρια θερμοκρασίας σε °C για αποθήκευση και μεταφορά
 Límites de temperatura en °C para almacenamiento y transporte.
 Temperatuuri piirid °C ladustamisel ja transportimisel
 Lämpötilarajat °C varastoinnissa ja kuljetuksessa
 Limites de température en °C pour le stockage et le transport
 Teorainneacha teochta °C le haghaidh stórála agus iompair
 Temperature granice u °C za skladištenje i transport
 Tárolási és szállítási hőmérsékleti korlátok °C-ban
 Limiti di temperatura in °C per lo stoccaggio e il trasporto
 Laikymo ir gabenimo temperatūros ribos °C
 Temperatūras ierobežojumi °C uzglabāšanai un pārvadāšanai
 Temperatuurlimieten in °C voor opslag en transport
 Limity temperatury w °C do przechowywania i transportu
 Limites de temperatura em °C para armazenamento e transporte
 Limitele de temperatură în °C pentru depozitare și transport
 Teplotné limity v °C na skladovanie a prepravu
 Mejne temperature v °C za skladiščenje in prevoz
 Temperaturgrænser i °C för lagring och transport
 保管および輸送のための°C単位の温度制限
 보관 및 운송시 °C의 온도 제한
 Температурные пределы в °C для хранения и транспортировки
 Depolama ve taşıma için °C sıcaklık sınırları
 储存和运输的温度限制 (单位 : °C) Межі температур у °C для зберігання та транспортування



Pressure limitation for storage and transport

Допустимо налягане на въздуха за съхранение и транспортиране
 Dozvoljeni pritisak zraka za skladištenje i transport
 Přípustný tlak vzduchu pro skladování a přepravu
 Tilladt lufttryk til opbevaring og transport
 Zulässiger Luftdruck für Lagerung und Transport
 Επιτρεπτή πίεση αέρα για αποθήκευση και μεταφορά
 Presión de aire permitida para almacenamiento y transporte.
 Lubatud õhurõhk ladustamiseks ja transportamiseks
 Sallittu ilmanpaine varastointia ja kuljetusta varten
 Pression d'air admissible pour le stockage et le transport
 Brú air incheadaithe le haghaidh stórála agus iompair
 Dopušteni tlak zraka za skladištenje i transport
 Tároláshoz és szállításhoz megengedett légnyomás
 Pressione dell'aria consentita per lo stoccaggio e il trasporto
 Leistinas oro slėgis sandėliavimui ir transportavimui
 Pielaujama gaisa spiediens uzglabāšanai un pārvadāšanai
 Toegestane luchtdruk voor opslag en transport
 Dopuszczalne ciśnienie powietrza do przechowywania i transportu
 Pressão de ar admissível para armazenamento e transporte
 Presiunea admisă a aerului pentru depozitare și transport
 Přípustný tlak vzduchu na skladovanie a prepravu
 Dovoljeni zračni tlak za skladiščenje in prevoz
 Tillåtet lufttryck för förvaring och transport
 保管と輸送の圧力制限
 보관 및 운송에 대한 압력 제한
 Ограничение давления для хранения и транспортировки
 Depolama ve nakliye için basınç sınırlaması
 储存和运输的压力限制Обмеження тиску для зберігання та транспортування



Humidity limitation for storage and transport

Ограничение за влажност при съхранение и транспортиране
 Ograničenje vlage za skladištenje i transport
 Omezení vlhkosti pro skladování a přepravu
 Fugtighedsbegrænsning til opbevaring og transport
 Feuchtigkeitsbegrenzung für Lagerung und Transport
 Περιορισμός υγρασίας για αποθήκευση και μεταφορά
 Limitación de humedad para almacenamiento y transporte.
 Niiskuse piiramine ladustamisel ja transportimisel
 Varastoinnin ja kuljetuksen kosteusrajoitus
 Limitation de l'humidité pour le stockage et le transport
 Teorainn taise le haghaidh stórála agus iompair
 Ograničenje vlage za skladištenje i transport
 Páratartalom korlátozása tárolás és szállítás esetén
 Limitazione dell'umidità per lo stoccaggio e il trasporto
 Laikymo ir gabenimo drėgmės apribojimas
 Mitruma ierobežojums uzglabāšanai un pārvadāšanai
 Vochtigheidsbeperking voor opslag en transport
 Ograniczenie wilgotności podczas przechowywania i transportu
 Limitação de umidade para armazenamento e transporte
 Limitarea umidității pentru depozitare și transport
 Obmedzenie vlhkosti pri skladovaní a preprave
 Omejitvev vlažnosti za skladiščenje in prevoz
 Luftfuktighetsbegränsning för lagring och transport
 保管と輸送の湿度制限
 보관 및 운송시 습도 제한
 Ограничение влажности для хранения и транспортировки
 Depolama ve taşıma için nem sınırlaması
 储存和运输的湿度限制Обмеження вологості для зберігання та транспортування



Keep dry!

Съхранявайте на сухо!
 Čuvajte na suhom!
 Skladujte v suchu!
 Opbevares tørt!
 Trocken lagern!
 Αποθηκεύστε!
 Almacenar en seco!
 Hoida kuivalt!
 Säilytä kuivana!
 Conserver au sec!
 Stóráil tirim!
 Čuvajte na suhom!
 Tárolja szárazon!
 Conservare in luogo asciutto!
 Laikykite sausai!
 Uzglabāt sausu!
 Droog bewaren!
 Przechowywać w suchym miejscu!
 Armazene a seco!
 Magazin uscat!
 Skladujte v suchu!
 Shranjujte na suhem!
 Förvara torrt!
 乾いた状態に保ちます!
 건조하게 유지하십시오!
 Сохраняй сухим!
 Kuru tut!
 保持干燥！Тримай сухим!

Rx Only

Caution: Federal law (USA) restricts this device to sale by, or on the order of, a licensed healthcare practitioner

Внимание: Федералният закон (САЩ) ограничава това устройство за продажба от или по поръчка на лицензиран медицински лекар.

Oppez: Savezni zakon (SAD) ograničava prodaju ovog uređaja od strane ili po nalogu licenciranog zdravstvenog radnika.

Upozornění: Federální zákon (USA) omezuje prodej tohoto zařízení prodejcem nebo na objednávku lékaře s licenci na zdravotní péči.

Advarsel: Føderal lov (USA) begrænser denne enhed til salg af eller efter ordre fra en autoriseret sundhedslæge.

Achtung: Das Bundesgesetz (USA) beschränkt den Verkauf dieses Geräts durch oder auf Anordnung eines zugelassenen Arztes.

Προσοχή: Το ομοσπονδιακό δίκαιο (Η.Π.Α.) περιορίζει τη συσκευή αυτή στην πώληση από ή με εντολή ειδικευμένου ιατρού.

Precaución: La ley federal (EE. UU.) restringe la venta de este dispositivo a un profesional de la salud con licencia o por orden de este.

Ettevaatus: föderaalseedused (USA) piiravad selle seadme müümist litsentseeritud tervishoiutöötaja poolt või tema tellimusel.

Varoitus: Yhdysvaltain liittovaltion laki rajoittaa tämän laitteen myynnin lisensoidun terveydenhuollon ammattihenkilön toimesta tai tilauksesta.

Attention: La loi fédérale (USA) restreint la vente de cet appareil par ou sur ordre d'un professionnel de la santé agréé.

Rabhadh: Cuireann dlí Chónaidhme (SAM) srian ar an ngléas seo le cleachtóir cúram sláinte ceadúnaithe a dhíol nó a ordú.

Oppez: Savezni zakon (SAD) ograničava prodaju ovog uređaja putem ili po nalogu licenciranog zdravstvenog radnika.

Vigyázat: Az USA szövetségi törvénye korlátozza ezt a készüléket engedéllyel rendelkező egészségügyi szakember által vagy megrendelésére.

Attenzione: la legge federale (USA) limita la vendita di questo dispositivo a un operatore sanitario autorizzato o su suo ordine.

Dėmesio: Federalinis įstatymas (JAV) draudžia šį prietaisą pardavinėti licencijuotam sveikatos priežiūros specialistui arba jo užsakymu.

Uzmanību: Federālie likumi (ASV) ierobežo šīs ierīces tirdzniecību ar licencētu veselības aprūpes darbinieku starpniecību vai pēc pasūtījuma.

Let op: de federale wet (VS) beperkt dit apparaat tot verkoop door of in opdracht van een erkende zorgverlener.

Przestroga: prawo federalne (USA) ogranicza sprzedaż tego urządzenia przez licencjonowanego pracownika opieki zdrowotnej lub na jego zlecenie.

Cuidado: A lei federal dos EUA restringe a venda deste dispositivo por um profissional de saúde licenciado ou por ordem deste.

ATENȚIE: Legea federală (SUA) restricționează acest dispozitiv la vânzarea de către, sau la ordinul unui medic de sănătate autorizat.

Upozornenie: Federálne zákony (USA) obmedzujú predaj tohto zariadenia predajcom alebo na objednávku odborníka s licenciou na zdravotnú starostlivosť.

Pozor: Zvezni zakon (ZDA) omejuje prodajo te naprave s strani ali po naročilu pooblaščenega zdravstvenega delavca.

Warning: Federal lag (USA) begränsar denna enhet till försäljning av eller på beställning av en licensierad sjukvårdspersonal.

注意：連邦法（米國）は、このデバイスを認可された医療従事者による、またはその注文による販売に制限しています。

주의：미국 연방법에 따라이 장치는 면허가있는 의료 종사자가 판매하거나 그에 따라 판매하도록 제한합니다.

Внимание: Федеральный закон (США) ограничивает продажу этого устройства лицензированным практикующим врачом или по его заказу.

Dikkat: Federal yasalar (ABD), bu cihazın lisanslı bir sağlık uzmanı tarafından veya bu sırayla satılmasını kısıtlar

注意：联邦法律（美国）限制此设备只能由有执照的医疗保健从业人员或按其订购Увага: Федеральный закон (США) обмежує продаж цього пристрою ліцензованим медичним працівником або на його замовлення.

3Gen[®]



3Gen, Inc. 31521 Rancho Viejo Road
San Juan Capistrano CA 92675 | USA
Tel. +1-949-481-6384 | Fax +1-949-240-7492
info@3geninc.com | www.dermlite.com



E. C. REP Ltd
5 Fitzwilliam Square East,
Dublin 2, D02 R744, Ireland
Tel: +353 1 2 544 944 Email: info@ecrep.ie

Patents/Trademarks: www.dermlite.com/patents